

# Wetterstation mit Funk-Außensensor

# ADE

Weather station with wireless outdoor sensor | Estación meteorológica con sensor inalámbrico exterior | Station météo avec capteur radio extérieur | Stazione meteo con sensore radio esterno | Stacja pogodowa z radiowym czujnikiem zewnętrznym



## Bedienungsanleitung

WS 2301

Operating instructions | Instrucciones de operación  
Mode d'emploi | Istruzioni per l'uso | Instrukcja obsługi



Deutsch

English

Español

Français

Italiano

Polski

# Liebe Kundin, lieber Kunde !

Sie haben sich für den Kauf eines qualitativ hochwertigen Produkts der Marke ADE entschieden, das intelligente Funktionen mit einem außergewöhnlichen Design vereint. Mit dieser Wetterstation haben Sie unterschiedlichste Wetter- und Temperaturdaten immer im Blick. Die langjährige Erfahrung der Marke ADE stellt eine technisch hohen Standard und bewährte Qualität sicher.

Wir wünschen Ihnen viel Freude und Erfolg beim Überwachen und Einsehen der Wetterdaten.

Ihr ADE Team

# Inhaltsverzeichnis

---

|  |    |
|--|----|
| Allgemeines .....  | 5  |
| Sicherheit .....   | 6  |
| Lieferumfang .....   | 9  |
| Bestimmungsgemäßer Gebrauch .....                                | 10 |
| Das bietet die Funkwetterstation .....                           | 10 |
| Auf einen Blick.....   | 11 |
| Basisstation .....   | 11 |
| Funk-Außensensor .....   | 13 |
| Inbetriebnahme.....  | 14 |
| Allgemeine Hinweise .....  | 14 |
| Funk-Außensensor .....   | 14 |
| Basisstation .....   | 14 |
| Funkempfang starten.....   | 15 |
| Checkliste bei fehlender Datenanzeige<br>im Display .....        | 16 |
| Uhrzeit und Datum manuell einstellen .....                       | 18 |
| Standort wählen.....   | 20 |
| Funkempfang zwischen Basisstation und<br>Funk-Außensensor .....  | 20 |
| Funkempfang zwischen Basisstation<br>und Zeitzeichensender ..... | 21 |
| Basisstation aufstellen .....                                    | 21 |
| Außensensor aufstellen .....                                     | 22 |
| Weitere Funksensoren nutzen.....                                 | 22 |
| Über den Zeitzeichensender DCF77 .....                           | 24 |

|   |    |
|---|----|
| Display-Anzeige der Basistation.....        | 24 |
| Wetterdaten im Innenbereich IN.....         | 24 |
| Wetterdaten für den Außenbereich .....      | 24 |
| Uhrzeit-, Datums- und Wochenanzeige.....    | 25 |
| Wettervorhersage und Wettertrend .....      | 25 |
| Weitere Wetterdaten und Funktionen.....     | 27 |
| Komfortindikator .....                      | 27 |
| Lüftungsempfehlung.....                     | 27 |
| Frostwarnung .....                          | 28 |
| Temperatur- und Luftfeuchtigkeitsalarm..... | 29 |
| Gespeicherte Temperaturen anzeigen.....     | 30 |
| Mondphasen.....                             | 31 |
| Wecken.....                                 | 32 |
| Weckfunktion ein- und ausschalten.....      | 33 |
| Geweckt werden.....                         | 33 |
| Weckalarm beenden .....                     | 34 |
| Autostopp-Funktion .....                    | 34 |
| Weckwiederholung (SNOOZE-Funktion).....     | 34 |
| Sonstige Funktionen.....                    | 34 |
| Reinigen.....                               | 35 |
| Störung / Abhilfe.....                      | 36 |
| Technische Daten.....                       | 38 |
| Konformitätserklärung .....                 | 39 |
| Garantie .....                              | 39 |
| Entsorgen.....                              | 40 |

## Über diese Anleitung



Diese Bedienungsanleitung beschreibt den sicheren Umgang und die Pflege des Artikels.

Bewahren Sie diese Bedienungsanleitung auf, falls Sie später etwas nachlesen möchten. Wenn Sie den Artikel an jemand anderen weitergeben, geben Sie auch diese Anleitung mit. Die Nichtbeachtung dieser Bedienungsanleitung kann zu Verletzungen oder Schäden am Artikel führen.

## Zeichenerklärung



Dieses Symbol in Verbindung mit dem Wort **GEFAHR** warnt vor schweren Verletzungen.



Dieses Symbol in Verbindung mit dem Wort **WARNUNG** warnt vor Verletzungen mittleren und leichten Grades.



Dieses Symbol in Verbindung mit dem Wort **HINWEIS** warnt vor Sachschäden.



Dieses Symbol kennzeichnet zusätzliche Informationen und allgemeine Hinweise.

# Sicherheit

---

- Dieser Artikel kann von Kindern ab 8 Jahren und darüber sowie von Personen mit verringerten physischen, sensorischen oder mentalen Fähigkeiten oder Mangel an Erfahrung und Wissen benutzt werden, wenn sie beaufsichtigt oder bezüglich des sicheren Gebrauchs des Artikels unterwiesen wurden und die daraus resultierenden Gefahren verstehen.
- Kinder dürfen nicht mit dem Artikel spielen.
- Reinigung und Benutzerwartung dürfen nicht von Kindern vorgenommen werden, es sei denn, sie sind 8 Jahre oder älter und werden beaufsichtigt.
- Batterien können bei Verschlucken lebensgefährlich sein. Bewahren Sie Gerät und Batterien deshalb für Kleinkinder unerreichbar auf. Wurde eine Batterie verschluckt, muss sofort medizinische Hilfe in Anspruch genommen werden.

## **GEFAHR für Kinder**

- Halten Sie Kinder von Verpackungsmaterial fern. Bei Verschlucken besteht Erstickengefahr. Achten Sie auch darauf, dass der Verpackungsbeutel nicht über den Kopf gestülpt wird.

## **GEFAHR von Brand/Verbrennung und/oder Explosion**

- Explosionsgefahr bei unsachgemäßem Auswechseln der Batterien. Ersetzen Sie Batterien nur durch denselben oder einen gleichwertigen Batterietyp. Beachten Sie die „Technischen Daten“.

- Batterien dürfen nicht geladen, mit anderen Mitteln reaktiviert, auseinander genommen, ins Feuer geworfen oder kurzgeschlossen werden. Ansonsten besteht erhöhte Explosions- und Auslaufgefahr, außerdem können Gase entweichen!
- Vermeiden Sie Kontakt der Batterieflüssigkeit mit Haut, Augen und Schleimhäuten. Bei Kontakt spülen Sie die betroffenen Stellen sofort mit reichlich klarem Wasser und suchen Sie umgehend einen Arzt auf.

## **VORSICHT vor Sachschäden**

- Tauchen Sie den Artikel nicht in Wasser oder andere Flüssigkeiten.
- Schützen Sie den Artikel vor starken Stößen und Erschütterungen.
- Nehmen Sie die Batterien aus dem Gerät heraus, wenn diese verbraucht sind oder wenn Sie das Gerät länger nicht benutzen. So vermeiden Sie Schäden, die durch Auslaufen entstehen können.
- Achten Sie beim Einsetzen und Wechseln der Batterien auf die richtige Polarität (+/-).
- Setzen Sie die Batterien keinen extremen Bedingungen aus, indem Sie diese z. B. auf Heizkörpern oder unter direkter Sonneneinstrahlung lagern. Erhöhte Auslaufgefahr!
- Reinigen Sie Batterie- und Gerätekontakte bei Bedarf vor dem Einlegen.
- Setzen Sie nur Batterien des gleichen Typs ein, verwenden Sie keine unterschiedlichen Typen oder gebrauchte und neue Batterien miteinander.

- Nehmen Sie keine Veränderungen an dem Artikel vor. Lassen Sie Reparaturen nur von einer Fachwerkstatt durchführen. Unsachgemäß durchgeführte Reparaturen können erhebliche Gefährdungen für den Benutzer verursachen.

## **Gefahr durch Elektrizität (bei optionaler Verwendung des Netzadapters)**

- Funkwetterstation und Netzadapter dürfen nicht in Wasser oder andere Flüssigkeiten getaucht werden. Stromschlaggefahr! Benutzen Sie die Basisstation der Funkwetterstation daher auch nicht in der Nähe von Feuchtquellen wie z. B. einem Waschbecken.
- Verwenden Sie nur den mitgelieferten Netzadapter und ersetzen Sie ihn nur durch den gleichen Typ. Der Netzadapter darf nur in trockenen Innenräumen verwendet werden und muss vor Feuchtigkeit geschützt werden.
- Schließen Sie das Gerät an eine ordnungsgemäß installierte Steckdose an, deren Spannung den „Technischen Daten“ entspricht.
- Achten Sie darauf, dass die Steckdose gut zugänglich ist, damit Sie im Bedarfsfall schnell den Netzadapter ziehen können.
- Benutzen Sie die Funkwetterstation nicht, wenn Netzadapter oder Netzadapterkabel beschädigt sind.
- Decken Sie den Netzadapter nicht durch Vorhänge, Zeitungen etc. ab und sorgen Sie für ausreichende Belüftung. Der Netzadapter kann heiß werden.
- Wickeln Sie das Netzadapterkabel vor dem Anschluss

vollständig ab. Achten Sie dabei darauf, dass das Kabel nicht durch scharfe Kanten oder heiße Gegenstände beschädigt wird.

- Ziehen Sie den Netzadapter aus der Steckdose:
  - bevor Sie die Funkwetterstation reinigen,
  - wenn während des Betriebs offensichtlich eine Störung auftritt,
  - bei Gewitter.
- Ziehen Sie dabei immer am Netzstecker, nicht am Kabel.
- Nehmen Sie keine Veränderungen am Artikel oder am Anschlusskabel vor. Lassen Sie Reparaturen nur von einer Fachwerkstatt durchführen, da nicht fachgerecht reparierte Geräte eine Gefährdung für den Benutzer darstellen.
- Ersetzen Sie nicht das Netzadapterkabel. Bei Beschädigung des Kabels oder des Netzadapters muss dieser entsorgt und durch einen Netzadapter des gleichen Typs ersetzt werden.

## Lieferumfang

---

- Wetterstation bestehend aus:
  - Basisstation
  - Funk-Außensensor
- Batterien:
  - 2 x LR03/R03 (AAA) / 1,5 V für Basisstation
  - 2 x LR03/R03 (AAA) / 1,5 V für Funk-Außensensor
- Bedienungsanleitung

# Bestimmungsgemäßer Gebrauch

---

Die Wetterstation - bestehend aus Basisstation und Funk-Außensensor - zeigt unterschiedliche Wetterdaten (Luftdruck, Temperatur, Mondphasen etc.) aus der näheren Umgebung an. Aus den gemessenen Wetterdaten ermittelt die Wetterstation eine Wettervorhersage.

Die Wetterstation zeigt außerdem Datum, und Uhrzeit und verfügt zusätzlich über eine Weckfunktion.

Für die gewerbliche Nutzung in der Wettervorhersage oder in der Wetterdaten-Messung ist die Wetterstation ungeeignet.

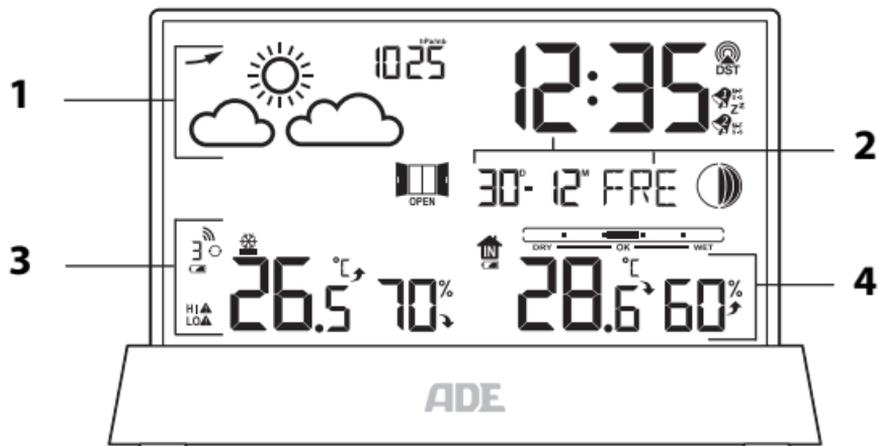
## Das bietet die Funkwetterstation

---

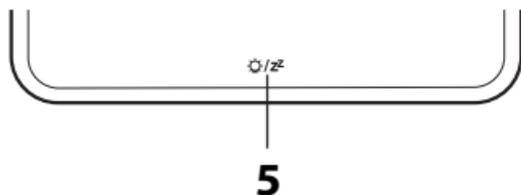
- Genaue Uhrzeit durch den Empfang des Zeitzeichensenders DCF77 (manuelle Zeiteinstellung möglich)
- Weckfunktion
- Wettervorhersage mit Trendanzeige
- Luftdruckanzeige
- Luftfeuchtigkeitsanzeige
- Innen- und Außentemperaturanzeige (°C und °F)
- Memory-Funktion (min./max.) für Temperatur und Luftfeuchtigkeit
- Komfortzonenindikator und zusätzliches Fenster-Symbol (offen/geschlossen) zeigen die aktuelle Belüftungsempfehlung auf Basis der Messwerte
- Frostalarm
- Hitzealarm

# Auf einen Blick

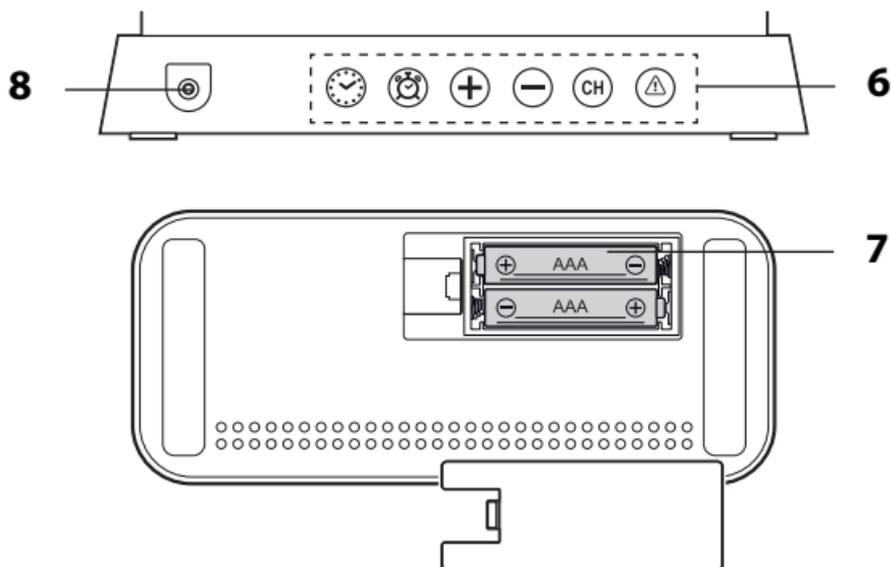
## Basisstation



- 1 siehe „Wettervorhersage und Wettertrend“
- 2 siehe „Uhrzeit-, Datums- und Wochenanzeige“
- 3 siehe „Wetterdaten im Außenbereich“
- 4 siehe „Wetterdaten im Innenbereich“



- 5
  - Displaybeleuchtung ein- und ausschalten
  - Weckwiederholungsfunktion aktivieren



## 6 Bedientasten:



Gerätedaten manuell einstellen



Weckzeit einstellen



Werte erhöhen



Werte verringern



- Funksensor auswählen

- Funkempfang zum Funksensor starten

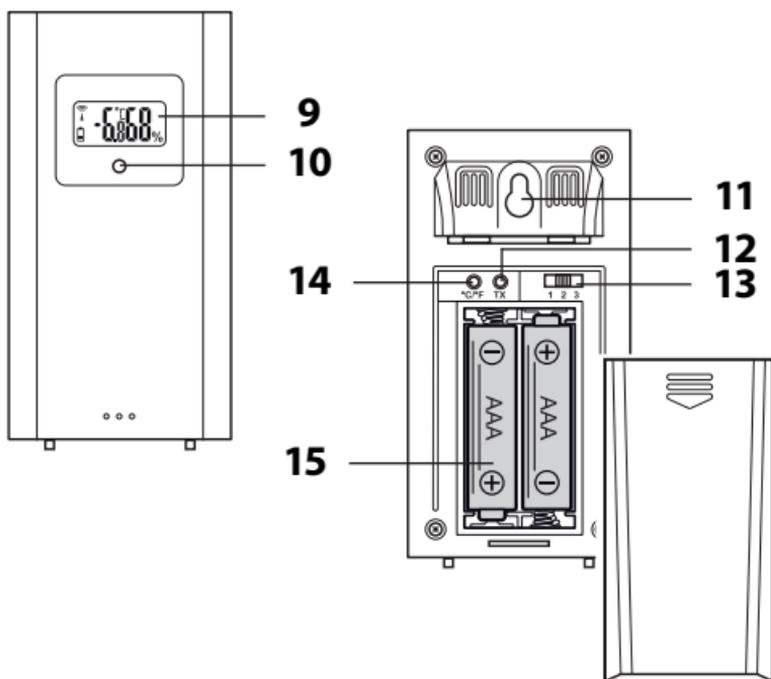


Temperaturalarm einstellen

## 7 Batteriefach

## 8 Anschlussbuchse für Netzadapter

# Funk-Außensensor



- 9 Display mit folgenden Anzeigen:  
Übertragungs-Symbol, Kanal, Temperatur in °C oder °F, Ladezustand der Batterien
- 10 Kontrollleuchte, leuchtet bei Datenübertragung
- 11 Aufhänge-Öse
- 12 TX: Wetterdaten sofort per Tastendruck übertragen
- 13 Nummer des Übertragungskanals auswählen
- 14 °C/°F: Maßeinheit der Temperatur einstellen
- 15 Batteriefach

# Inbetriebnahme

---

## Allgemeine Hinweise

- Gehen Sie in der aufgeführten Reihenfolge vor und legen Sie zuerst die Batterien in den Funk-Außensensor. Nur so kann die Wetterstation einwandfrei funktionieren.
- Verwenden Sie keine Akkus, da diese eine zu geringe Spannung haben (nur 1,2 V statt 1,5 V). Das beeinflusst unter anderem die Messgenauigkeit.
- Verwenden Sie möglichst Alkaline-Batterien statt Zinkkohle-Batterien. Alkaline-Batterien halten länger, besonders bei niedrigen Außentemperaturen.

## Funk-Außensensor

1. Batteriefach-Abdeckung auf der Rückseite des Außensensors mit etwas Kraft aufschieben.
2. Zwei Batterien des Typs LR03/R03 (AAA) so einlegen, wie auf dem Boden des Batteriefachs abgebildet. Richtige Polarität (+/-) beachten.
3. Batteriefach-Abdeckung wieder aufschieben.

## Basisstation

### Batteriebetrieb

1. Verschlusslasche des Batteriefachdeckels nach unten drücken und Fachdeckel abklappen.
2. Zwei Batterien des Typs LR03/R03 (AAA) so einlegen, wie auf dem Boden des Batteriefachs abgebildet. Richtige Polarität (+/-) beachten.
3. Batteriefach wieder schließen.

Verschlusslasche muss hörbar einrasten.

4. Ca. 30 Minuten warten.

Diese Zeit benötigt die Basisstation, um alle Wetterdaten zu sammeln und Funksignale vom Zeitzeichensender zu erhalten.

## Strombetrieb über Netzadapter (optional)

1. Stecker des mitgelieferten Netzadapters in die Anschlussbuchse der Basisstation stecken.
2. Netzadapter in eine Steckdose stecken.
3. Ca. 30 Minuten warten. Diese Zeit benötigt die Basisstation, um alle Wetterdaten zu sammeln und Funksignale vom Zeitzeichensender zu erhalten.



Für die kostenpflichtige Bestellung eines Netzadapters wenden Sie sich bitte an [service@ade-germany.de](mailto:service@ade-germany.de).

## Funkempfang starten

---

Sobald die Basisstation mit Strom versorgt wird, werden für einen kurzen Moment sämtliche Anzeigen im Display eingeblendet. Außerdem wird das Display kurz beleuchtet und drei Pieptöne ertönen.



Danach schaltet das Gerät auf Empfang, wobei die Funkwellen-Anzahl die Qualität des Empfangs anzeigt: Je mehr Funkwellen im Display angezeigt werden, desto besser ist der Empfang.

- Nach kurzer Zeit werden die vom *Funk-Außensensor* empfangenen Wetterdaten im Display angezeigt.

Diese Daten werden ab sofort mehrmals in der Minute übertragen und ständig aktualisiert.

- In der rechten unteren Ecke werden die von der *Basisstation* gemessenen Innenwerte für Temperatur und Luftfeuchtigkeit angezeigt.
- Sobald das Signal vom *Zeitzeichensender* in ausreichender Stärke empfangen wurde, werden im Display die entsprechenden Daten und das Funkturm-Symbol dauerhaft angezeigt. Dieser Vorgang kann einige Minuten dauern.

Die Wetterstation schaltet ab sofort mehrmals in jeder Nacht automatisch auf Empfang. Dabei wird die angezeigte Zeit mit der vom Zeitzeichen-Sender empfangenen verglichen und ggf. korrigiert.

Wurde **kein ausreichend starkes Signal empfangen**, bricht die Basisstation nach einigen Minuten den Empfangsvorgang ab und das Funkturm-Symbol erlöscht. Der Empfangsvorgang wird zu einem späteren Zeitpunkt neu gestartet.

Die Uhrzeit läuft in diesem Fall (ausgehend von der Startzeit „00:00“) normal weiter.

## Checkliste bei fehlender Datenanzeige im Display

| Keine Datenanzeige vom Zeitzeichensender |   |
|--|---|
| 1.                                       | Prüfen, ob der Standort der Basisstation geeignet ist, siehe „Standort wählen“. |

|    |  |
|----|--|
| 2. | Empfangsvorgang nochmals manuell starten, siehe „Funkempfang manuell starten“.   |
| 3. | Warten, bis die Basisstation zu einem späteren Zeitpunkt automatisch wieder auf Empfang schaltet. In den Nachtstunden ist der Empfang meistens besser. |
| 4. | Einstellungen manuell vornehmen, wenn an Ihrem Standort der Empfang nicht möglich ist, siehe „Uhrzeit und Datum manuell einstellen“.                   |

### Keine Datenanzeige vom Funk-Außensensor

|    |   |
|----|---|
| 1. | Prüfen, ob die Batterien richtig herum eingelegt sind.  |
| 2. | Prüfen, ob der Standort des Funk-Außensensors geeignet ist, siehe „Standort wählen“.  |
| 3. | Standardmäßig wird immer der Übertragungskanal „1“ zur Datenübertragung verwendet. <ol style="list-style-type: none"> <li>1. Drücken Sie ggf. wiederholt kurz die Taste <b>CH</b>, bis  im Display angezeigt wird.</li> <li>2. Taste <b>CH</b> gedrückt halten, um den Funkempfang zum Außensensor manuell zu starten.</li> </ol> |

## Funkempfang manuell starten



Wird das nebenstehende Funksignal-Symbol nicht mehr angezeigt, werden die Funksignale des Zeitzeichen-Senders nicht mehr empfangen. Die Uhrzeit-Anzeige läuft dennoch präzise weiter.

- Taste - gedrückt halten, bis das Funksignal-Symbol wieder angezeigt wird. Dadurch wird der Funkempfang manuell gestartet (und ggf. auch wieder beendet).
- War der Empfang nicht erfolgreich, wird das Empfangssymbol nach einigen Minuten ausgeblendet und die Uhrzeit im Display läuft normal weiter.
- Bei erfolgreichem Empfang stellt sich die Basisstation auf die Uhrzeit des Zeitzeichen-Senders ein. Haben Sie bereits manuelle Zeit- und Datumseinstellungen vorgenommen, werden diese automatisch angepasst.
- Wenn aktuell die Sommerzeit gilt, wird unter dem Symbol zusätzlich „DST“ angezeigt (Daylight Saving Time).

## Uhrzeit und Datum manuell einstellen



Wenn zwischen zwei Tastendrücken mehr als ca. 20 Sekunden liegen, wird der Einstellvorgang automatisch beendet und Sie müssen ihn wiederholen.

1. Taste  gedrückt halten, bis im Display ON und das Symbol  blinkt.

2. Mit der Taste + oder - „ON“ oder „OFF“ wählen (OFF = Gerät empfängt keine Signale mehr vom Zeitzeichensender).
3.  drücken, um die Einstellung zu speichern. Im Display blinkt „00“, wobei „00“ für die Zeitzone steht, in der Sie sich befinden („00“ ist die Standardeinstellung für das europäische Festland).
4. Weiter vorgehen, wie beschrieben:
  - Taste + oder - drücken, um den gewünschten Wert einzustellen.
  - Jeweils  drücken, um eine Einstellung zu speichern.
5. Folgende Einstellungen nacheinander durchführen:
  - Stundenformat (12- oder 24 Stunden)
  - Stundenzeit
  - Minutenzeit
  - Datumsformat (Monat/Tag oder Tag/Monat)
  - Jahr
  - Monat
  - Tag
  - Sprache (bezieht sich ausschließlich auf die Anzeige des Wochentages)
  - Maßeinheit der Temperatur (°C oder °F)
  - Maßeinheit des Luftdrucks (MB/hPa oder inHg)
  - Aktueller Luftdruck
  - Symbol für die aktuelle Wetterlage
6. Abschließend  drücken.

# Standort wählen

---



## HINWEIS vor Sachschaden

- Basisstation vor Staub, Stößen, extremen Temperaturen, Feuchtigkeit und direkter Sonneneinstrahlung schützen.
- Basisstation ausschließlich in einem trockenen, geschlossenen Raum aufstellen.

## Funkempfang zwischen Basisstation und Funk-Außensensor

- Der maximale Abstand zwischen Basisstation und Außensensor darf 60 Meter betragen. Diese Reichweite ist aber nur bei „direktem Sichtkontakt“ möglich.
- Abschirmende Baumaterialien wie z. B. Stahlbeton reduzieren oder verhindern den Funkempfang zwischen Basisstation und Außensensor.
- Geräte wie Fernseher, schnurlose Telefone, Computer und Leuchtstoffröhren können den Funkempfang ebenfalls stören.
- Basisstation und Außensensor nicht direkt auf den Boden stellen. Dies schränkt die Reichweite ein.
- Bei niedrigen Temperaturen im Winter kann die Leistung der Außensensor-Batterien deutlich abfallen. Dies vermindert die Sendereichweite.

## Funkempfang zwischen Basisstation und Zeitzeichensender

- Abstand zu Fernsehgeräten, Computern und Monitoren halten. Auch Basisstationen von schnurlosen Telefonen sollten sich nicht in unmittelbarer Nähe der Basisstation befinden.
- Während der Nachtstunden ist der Empfang meistens besser. Falls die Basisstation tagsüber keinen Empfang hatte, kann es gut sein, dass das Signal in den Nachtstunden sofort und in voller Stärke empfangen wird.
- Abhängig von Ihrem Standort kann es im seltenen Einzelfall vorkommen, dass die Basisstation Signale von einem anderen Zeitzeichen-Sender empfängt oder sogar abwechselnd von zwei Zeitzeichen-Sendern. Das ist kein Gerätefehler. In diesem Fall den Standort der Basisstation wechseln.
- Das Wetter, z. B. ein starkes Gewitter, kann Empfangsstörungen verursachen.
- Es kann gelegentlich zu kurzzeitigen Abschaltungen des Senders kommen, z. B. wegen Wartungsarbeiten.

## Basisstation aufstellen

- Stellen Sie die Basisstation möglichst in Fensternähe auf. Dort ist der Empfang in der Regel am besten.

## Außensensor aufstellen



GEFAHR von schweren Verletzungen

- Bei der Wandinstallation dürfen am Montageort keine elektrischen Kabel, Gas- oder Wasserrohre in der Wand verlegt sein. Beim Bohren der Löcher besteht ansonsten Stromschlaggefahr!

Der Funk-Außensensor verfügt über eine Aufhänge-Öse auf der Rückseite.

- Stellen Sie oder hängen Sie den Außensensor an einen Platz, wo er vor direkten Witterungseinflüssen (Regen, Sonne, Wind etc.) geschützt ist. Geeignete Standorte sind z. B. unter einem Vordach oder in einem Carport.

## Weitere Funksensoren nutzen

Die Basisstation wird mit einem Funksensor ausgeliefert. Sie können sie jedoch mit bis zu drei Außensensoren betreiben.

Für mehr Informationen oder eine kostenpflichtige Bestellung wenden Sie sich bitte an [service@ade-germany.de](mailto:service@ade-germany.de).

- Die Außensensoren können sich später in verschiedenen Räumen oder im Freien befinden.
- Jedem Sensor muss eine eigene Nummer (= Nr. des Übertragungskanals) zugewiesen werden.

## Vorgehensweise:

1. Basisstation und neue Außensensoren dicht beieinander platzieren.
2. Batteriefach-Abdeckung auf der Rückseite der Außensensoren entfernen.
3. Mit den Schaltern bei jedem neuen Außensensor einen eigenen Kanal einstellen. Da der zum Lieferumfang gehörende Sensor standardmäßig Kanal 1 nutzt, also für den zweiten Sensor Kanal 2 und für den dritten Kanal 3 wählen.
4. Zwei Batterien des auf dem Boden angezeigten Batterietyps einlegen. Richtige Polarität (+/-) beachten.
5. Batteriefach-Abdeckungen wieder aufsetzen.
6. Mit der Taste **CH** der Basisstation den entsprechenden Außensensor auswählen (1, 2 oder 3), um dessen Daten angezeigt zu bekommen.
  - Falls gewünscht wiederholt Taste - drücken, bis im Display der Basisstation neben der Außensensor-Nummer  $\odot$  angezeigt wird. Dies ist das Zeichen, dass die Außensensoren-Daten automatisch nacheinander abgefragt und angezeigt werden.
  - Wenn die Kanalnummer nach Einlegen der Batterien nicht angezeigt wird, beim jeweiligen Funksensor die Taste **TX** drücken. Dadurch werden die Wetterdaten direkt an die Basisstation übermittelt.

## Über den Zeitzeichensender DCF77

Die in der Basisstation integrierte Funkuhr erhält ihre Funksignale vom Zeitzeichensender DCF77. Dieser strahlt auf seiner Langwellenfrequenz von 77,5 kHz die genaue und offizielle Uhrzeit der Bundesrepublik Deutschland aus. Der Sender steht in Mainflingen bei Frankfurt am Main und versorgt mit seiner Reichweite von bis zu 2000 km die meisten funkgesteuerten Uhren West-Europas mit den erforderlichen Funksignalen.

## Display-Anzeige der Basisstation

---

### Wetterdaten im Innenbereich IN



- 1 siehe „Komfortindikator“
- 2 Luftfeuchtigkeit in Prozent
- 3 Temperatur in Grad Celsius oder Fahrenheit

### Wetterdaten für den Außenbereich



- 4 siehe „Temperatur- und Luftfeuchtigkeitstrend“
- 5 Luftfeuchtigkeit in Prozent
- 6 siehe „Temperatur- und Luftfeuchtigkeitsalarm“
- 7 Temperatur in Grad Celsius oder Fahrenheit
- 8 siehe „Frostwarnung“

## Uhrzeit-, Datums- und Wochenanzeige



- 9 Funkempfang zum Zeitzeichensender bei aktiver Sommerzeit (DST = Daylight Saving Time)
- 10 Weckfunktionen und Snooze-Funktion ist aktiv
- 11 Mondphase, siehe „Mondphasen“
- 12 Datumsanzeige
- 13 Uhrzeit

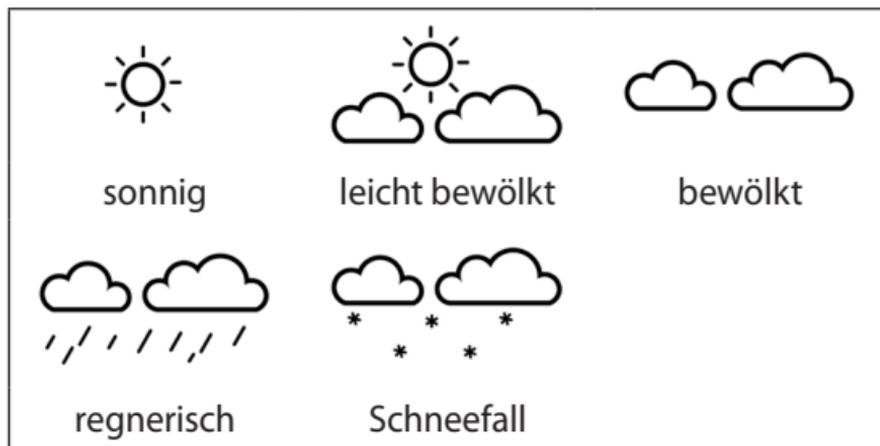
## Wettervorhersage und Wettertrend

Nach der Inbetriebnahme können die Angaben zur Wettervorhersage etwa 12 Stunden noch nicht genutzt werden, da die Wetterstation diese Zeit benötigt, um die Wetterdaten zu sammeln und auszuwerten.

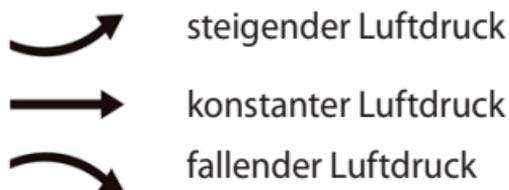
Die Wettervorhersage ergibt sich aus den gesammelten Daten und den dabei gemessenen Luftdruckänderungen.

Die Vorhersage bezieht sich auf das Gebiet um die Wetterstation mit einem Radius von etwa 30 bis 50 km für einen Zeitraum der nächsten 12 bis 24 Stunden.

Die Genauigkeit der Wettervorhersage liegt dabei etwa bei 75 %.



In Verbindung mit dem Luftdrucktrend sind weitere Wetterdeutungen möglich.



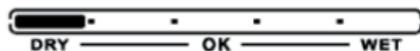
Zwei Beispiele:

- Wettervorhersage zeigt Regen an, der Luftdruck fällt schnell und stark ab >> starker Regen ist wahrscheinlich.
- Wettervorhersage zeigt Regen an, der Luftdruck ist in den letzten 12 Stunden gestiegen aber in den letzten 3 Stunden wieder etwas abgefallen >> leichter Regen ist wahrscheinlich.

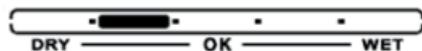
# Weitere Wetterdaten und Funktionen

## Komfortindikator

Der Komfortindikator für Innen wird anhand der Raumtemperatur und der Luftfeuchtigkeit in % berechnet.



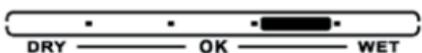
zu trocken (< 35 %)



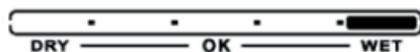
trocken (35~44 %)



behaglich (45~65 %)



feucht (66~80 %)



zu feucht (> 80 %)

## Lüftungsempfehlung

Durch den Vergleich der absoluten Luftfeuchtigkeit im Innen- und Außenbereich (berechnet auf der Grundlage von Temperatur und relativer Luftfeuchtigkeit), berechnet das Gerät eine Lüftungsempfehlung. Diese wird in Form eines Fenstersymbols angezeigt.

Wird kein Fenstersymbol angezeigt, gibt es auch keine Lüftungsempfehlung.

| Symbol  | Empfehlung        |
|---|-------------------|
|  | Fenster öffnen    |
|  | Fenster schließen |

## Frostwarnung



Sobald der Außensensor eine Temperatur zwischen  $-1\text{ °C}$  und  $+3\text{ °C}$  ( $+30\text{ °F}$  bis  $+37\text{ °F}$ ) misst, blinkt im Display das Frostalarm-Symbol.

Beachten Sie:

- Auch wenn der Frostalarm nicht blinkt, besteht bei Temperaturen um den Gefrierpunkt grundsätzlich immer Frostgefahr bzw. Gefahr von Eisglätte. Ein Außensensor kann nur die lokale Temperatur am Aufstellungsort messen.
- Das Blinken kann nicht abgeschaltet werden. Es stoppt automatisch, sobald sich die Temperatur außerhalb des genannten Bereichs befindet.
- Falls Sie mehrere Außensensoren mit der Basisstation verbunden haben: Standardmäßig wird immer der Kanal mit kleinsten verwendeten Kanalnummer für die Frostwarnung verwendet.

## Temperatur- und Luftfeuchtigkeitsalarm

Sie können eine Ober- und eine Untergrenze für die gemessene Temperatur im Außenbereich einstellen (Standardeinstellung -40 °C bis 70 °C).

Wird diese Grenze überschritten wird **HI**  angezeigt, wird die Grenze unterschritten, wird **LO**  angezeigt. Außerdem ertönen Pieptöne.

### Temperaturgrenzen einstellen

1. Wiederholt Taste  drücken, bis im linken unteren Displaybereich **HI**  und ein Temperaturwert (Standard: 70 °C) angezeigt wird.
2. Taste  gedrückt halten, bis **HI**  und der zuvor angezeigte Temperaturwert (Standard: 70 °C) blinkend angezeigt werden.



Nur wenn Sie mehrere Funksensoren nutzen: **CH** drücken, um einen anderen Kanal und damit Sensor auszuwählen. Standardmäßig wird immer Kanal „1“ verwendet.

3. Mit der Taste + oder - die gewünschte Obergrenze einstellen.
4. Drücken Sie .  
Im Display blinkt **LO** .
5. Mit der Taste + oder - die gewünschte Untergrenze einstellen.
6. Abschließend  drücken.

## Temperaturalarm aktivieren/deaktivieren

1. Ggf. über **CH** zunächst den gewünschten Funksensor auswählen (wenn mehr als ein Funksensor verwendet wird).
2. Wiederholt Taste **▲** drücken und Display-Anzeige beachten:

|                            |   |
|----------------------------|---|
| <b>HI ▲</b>                | Temperaturalarm-Obergrenze ist aktiv            |
| <b>LO ▲</b>                | Temperaturalarm-Untergrenze ist aktiv           |
| <b>HI ▲</b><br><b>LO ▲</b> | Temperaturalarm-Ober- und Untergrenze ist aktiv |
|                            | Temperaturalarm ist deaktiviert                 |

Wenn der Temperaturalarm auslöst:

- Sobald die Temperaturgrenzen erreicht sind, ertönen mehrere Pieptöne und **HI ▲** oder **LO ▲** blinken.
- **HI ▲** oder **LO ▲** blinken solange, bis die Temperatur nicht mehr im eingestellten Bereich liegt oder Sie den Temperaturalarm deaktivieren.
- Zusätzlich ertönt bei jeder Temperaturaktualisierung ein Piepton.

## Gespeicherte Temperaturen anzeigen

Sobald Temperatur und Luftfeuchtigkeit im Display angezeigt werden, beginnt die Basisstation mit dem Speichern der maximalen und minimalen Temperatur-/Luftfeuchtigkeitswerte.

1. Ggf. über **CH** zunächst den gewünschten Funksensor auswählen (wenn mehr als ein Funksensor verwendet wird).

2. Wiederholt die Taste + drücken, um nacheinander folgende Werte angezeigt zu bekommen:

- höchste Innen- und Außentemperatur / Luftfeuchtigkeit
- geringste Innen- und Außentemperatur / Luftfeuchtigkeit
- aktuelle Innen- und Außentemperatur / Luftfeuchtigkeit



- Wenn im Display „LL.L“ bzw. „HH.H“ angezeigt wird, befindet sich die Temperatur unter bzw. oberhalb des Anzeigebereichs.
- Die gespeicherten Werte werden jede Nacht um Mitternacht automatisch gelöscht.

## Mondphasen

Die angezeigten Mondphasen werden automatisch mit dem Datum aktualisiert.



Neumond



zunehmender  
Halbmond



Halbmond



zunehmender  
Vollmond



Vollmond



abnehmender  
Vollmond



Halbmond



abnehmender  
Halbmond

# Wecken

---

Das Gerät bietet die Möglichkeit, zwei Weckzeiten unabhängig voneinander einzustellen:

- Eine Weckzeit für Montag bis Freitag (Display-Anzeige „M-F“) und
- eine Weckzeit für Samstag bis Sonntag (Display-Anzeige „S-S“).
- Sie können auch beide Weckzeiten kombinieren, so dass Sie die ganze Woche durchgehend zur gleichen Zeit geweckt werden.



- Wenn zwischen zwei Tastendrücken mehr als ca. 20 Sekunden liegen, wird der Einstellvorgang automatisch beendet und Sie müssen ihn wiederholen.
- Durch Gedrückthalten der Taste + oder - erfolgt der Vor- bzw. Rücklauf der angezeigten Werte schneller.

Beide Weckzeiten werden auf die gleiche Art und Weise eingestellt.

1. 1x Taste  drücken. Im Display wird „AL1“ angezeigt.



Wenn Sie 2x  drücken, wird im Display „AL2“ angezeigt und Sie können die zweite Weckzeit einstellen. Die Vorgehensweise ist identisch.

2. Taste  gedrückt halten, bis im Display die Weckstunde blinkt.
3. Mit der Taste + oder - gewünschte Weckstunde einstellen.

4. Taste  drücken.
5. Mit der Taste + oder - gewünschte Weckminute einstellen.
6. Taste  drücken.
7. Mit der Taste + oder - den gewünschten Weckzeitraum einstellen: „M-F“, „S-S“ oder „M-F“ und „S-S“.
8. Taste ALARM drücken.
9. Mit der Taste + oder - die gewünschte Zeitspanne für die Snooze-Funktion (Zeitspanne zwischen zwei Alarmen) einstellen. Wenn Sie „OFF“ wählen, ist die Snooze-Funktion ausgeschaltet.
10. Erneut  drücken, um den Vorgang abzuschließen.



Durch wiederholtes kurzes Drücken von  bekommen Sie nacheinander die eingestellten Weckzeiten angezeigt.

## Weckfunktion ein- und ausschalten

- Wiederholt kurz - drücken, um die jeweilige Weckfunktion zu aktivieren. Display-Anzeige beachten. Im Display wird entsprechend „M-F“ oder „S-S“ oder „M-F“ und „S-S“ sowie  angezeigt.
- Zum Deaktivieren einer Weckfunktion ebenfalls wiederholt - drücken, bis das entsprechende Wecksymbol nicht mehr angezeigt wird.

## Geweckt werden

Zur eingestellten Zeit werden Sie von einem Wecksignal geweckt, wobei das Signal mit zunehmender Weckdauer immer intensiver wird.

## Weckalarm beenden

- Beliebige Taste der Basisstation (außer ☀/zZ) kurz drücken, um den Alarm zu beenden oder Sie halten ☀/zZ ca. 2 Sekunden gedrückt.

Nach 24 Stunden wird der Alarm erneut ausgelöst.

## Autostopp-Funktion

Wenn Sie keine Taste drücken, schaltet sich der Alarm nach 2 Minuten automatisch aus. Nach 24 Stunden wird der Alarm erneut ausgelöst.

## Weckwiederholung (SNOOZE-Funktion)

- 1x ☀/zZ drücken, wenn das Wecksignal ertönt.

Das Wecksignal verstummt entsprechend der vorgenommenen Einstellung (Standardeinstellung: 5 Minuten). Im Display blinkt das entsprechende Wecksymbol und zZ.

Nach Ablauf der eingestellten Zeit schaltet sich das Gerät wieder ein und weckt Sie erneut. Dieser Vorgang kann mehrfach wiederholt werden.

- Um den Snooze-Modus zu beenden, beliebige Taste kurz drücken (außer ☀/zZ) oder ☀/zZ länger als 2 Sekunden gedrückt halten.

## Sonstige Funktionen

---

### Display beleuchten

- ☀/zZ drücken, um die Displaybeleuchtung für ca. 8 Sekunden einzuschalten.

## Batterien wechseln



Das Batterie-Symbol zeigt an, dass die eingelegten Batterien gewechselt werden sollten.

- Wenn das Batterie-Symbol unter  im Display angezeigt wird, Batterien in der Basisstation tauschen.
- Wenn das Batterie-Symbol unter der Nummer des Außensensors angezeigt wird, Batterien im Außensensor tauschen. Nummer des angezeigten Kanals beachten (nur bei Einsatz mehrerer Außensensoren).

## Sommerzeit/Winterzeit

Bei bestehender Verbindung zum Zeitzeichensender erfolgt die Umschaltung automatisch.

Wenn aktuell die Sommerzeit gilt, wird im Display **DST** angezeigt.

## Reinigen

---

- Basisstation und Außensensor bei Bedarf mit einem leicht angefeuchteten Tuch abwischen.  
Bei Verwendung eines Netzadapters: Vorher Stecker aus der Basisstation ziehen.

# Störung / Abhilfe

| Störung   | Mögliche Ursache  |
|---|---|
| DCF77-Signal für die Uhrzeit wird nicht empfangen.                                  | <ul style="list-style-type: none"><li>▪ Gewählten Standort prüfen.</li><li>▪ Funkempfang ggf. manuell starten.</li><li>▪ Uhrzeit manuell einstellen.</li></ul>  |
| Temperaturangabe des Außensensors erscheint zu hoch.                                | <ul style="list-style-type: none"><li>▪ Prüfen, ob Sensor direkter Sonnenstrahlung ausgesetzt ist.</li></ul>  |
| Im Display wird statt gemessenen Werten „H.HH“ bzw. „LL.L“ angezeigt.               | <ul style="list-style-type: none"><li>▪ Die Werte liegen ober- bzw. unterhalb des Messbereichs.</li></ul>   |
| Anzeige ist unleserlich, Funktion ist unklar oder Werte sind offensichtlich falsch. | Wetterstation auf den Lieferzustand zurücksetzen. <ol style="list-style-type: none"><li>1. Batterien aus dem Außensensor und der Basisstation entnehmen.</li><li>2. Einen Moment warten.</li><li>3. Vorgehen, wie bei „Inbetriebnahme“ beschrieben.</li></ol> |

| <b>Störung</b>  | <b>Mögliche Ursache</b>   |
|---|---|
| Basisstation empfängt keine Signale des Außensensors. | <ul style="list-style-type: none"><li>▪ Sicherstellen, dass sich keine elektrischen Störquellen in der Nähe des Funksensors oder der Basisstation befinden.</li><li>▪ Batterien im Außensensor prüfen ggf. wechseln.</li><li>▪ Basisstation näher zum Außensensor bewegen oder umgekehrt.</li></ul> |
| Uhrzeit weicht genau um eine oder zwei Stunden ab.    | <ul style="list-style-type: none"><li>▪ Wahrscheinlich falsche Zeitzone eingestellt. Für das europäische Festland „00“ einstellen.</li></ul>  |
| Gerät hat nicht geweckt.                              | <ul style="list-style-type: none"><li>▪ Richtige Weckzeit aktiviert?</li><li>▪ Prüfen, ob Wecktag und Einstellung („M-F“ bzw. „S-S“) zueinander passen.</li></ul>   |

# Technische Daten

---

## Basisstation

|                              |   |
|------------------------------|---|
| Modell:                      | Digitale Wetterstation WS 2301  |
| Batterien:                   | 2x LR03/R03 (AAA) / 1,5 V  |
| Bemessungsstrom:             | 70 mA   |
| Empfangsfrequenz:            | 77,5 kHz  |
| Messbereich                  |   |
| ▪ Temperatur:                | -9,9 °C bis 50 °C (15 °F - 122 °F)  |
| ▪ relative Luftfeuchtigkeit: | 20 % - 95 %   |

## Außensensor

|                              |   |
|------------------------------|---|
| Modell:                      | Digitale Wetterstation WS 2301  |
| Batterien:                   | 2x LR03/R03 (AAA) / 1,5 V  |
| Bemessungsstrom:             | 70 mA   |
| Sendefrequenz:               | 433,92 MHz  |
| Reichweite:                  | ca. 60 m (offenes Gelände)  |
| Max. Sendeleistung           | + 10 dBm  |
| Messbereich                  |   |
| ▪ Temperatur:                | -40 bis 70 °C (-40 °F - 158 °F)   |
| ▪ relative Luftfeuchtigkeit: | 20 % - 95 %   |
| ▪ relative Luftfeuchtigkeit: | 850 hPa/mb - 1100 hPa/mb<br>(25,10 inHg - 32,50 inHg,   |

Netzadapter (optional): DC5 V, 600mA

Inverkehrbringer:

GREND S GmbH  
Stahlwiete 23  
22761 Hamburg, Germany

Unsere Produkte werden ständig weiterentwickelt und verbessert. Aus diesem Grund sind Design- und technische Änderungen jederzeit möglich.

## Konformitätserklärung

---

Hiermit erklärt die GREND S GmbH, dass die Wetterstation WS 2301 den Richtlinien 2014/53/EU und 2011/65/EU entspricht. Der vollständige Text der EU-Konformitätserklärung ist unter der folgenden Internetadresse verfügbar: [www.ade-germany.de/doc](http://www.ade-germany.de/doc)

Die Erklärung verliert ihre Gültigkeit, falls an dem Gerät eine nicht mit uns abgestimmte Änderung vorgenommen wurde.

Hamburg, Mai 2023  
GREND S GmbH



## Garantie

---

Sehr geehrte Kundin, sehr geehrter Kunde,  
die Firma GREND S GmbH garantiert für 2 Jahre ab Kaufdatum die kostenfreie Behebung von Mängeln aufgrund von Material- oder Fabrikationsfehlern durch Reparatur oder Austausch.

Bitte geben Sie den Artikel im Garantiefall mit dem Kaufbeleg (unter Angabe des Reklamationsgrundes) an Ihren Händler zurück.

## Entsorgen

---

### Verpackung entsorgen



Entsorgen Sie die Verpackung sortenrein. Geben Sie Pappe und Karton zum Altpapier, Folien in die Wertstoff-Sammlung.

### Artikel entsorgen

Entsorgen Sie den Artikel entsprechend der Vorschriften, die in Ihrem Land gelten.



Dieses Symbol besagt, dass dieses Elektro- bzw. Elektronikgerät am Ende seiner Lebensdauer nicht im Hausmüll entsorgt werden darf, sondern vom Endnutzer einer getrennten Sammlung zugeführt werden muss.

Zur Rückgabe stehen in Ihrer Nähe kostenfreie Sammelstellen für die Verwertung der Geräte zur Verfügung. Die Adressen können Sie von Ihrer Stadt- bzw. Kommunalverwaltung erhalten.

Auch (Online-)Vertreiber von Elektro- und Elektronikgeräten, sind verpflichtet alte Elektro- und Elektronikgeräte zurückzunehmen. Bei Kauf eines Neugerätes muss der Vertreiber auf Verlangen des Endnutzers eine unentgeltliche 1:1-Rücknahme eines Altgerätes durchführen.

Ohne Neuerwerb sind die o.a. Verreiber verpflichtet, auf Verlangen des Endnutzers bis zu drei Altgeräte (max. Kantlänge von 25 cm) unentgeltlich zurückzunehmen.

Die Batterien sind vor dem Entsorgen aus dem Grundgerät zu entnehmen! Die Batterien müssen getrennt von den anderen Geräteteilen entsorgt werden.



Dieses Symbol besagt, dass Batterien und Akkus nicht zusammen mit dem Hausmüll entsorgt werden dürfen.

Sie sind gesetzlich verpflichtet, alle Batterien bei einer Sammelstelle ihrer Gemeinde/ihres Stadtteils oder im Handel abzugeben. Die Inhaltsstoffe sind giftig und gefährden bei unsachgemäßer Entsorgung die Umwelt und können gesundheitsschädigende Wirkungen auf Menschen, Tiere und Pflanzen haben.

- Vor dem Entsorgen müssen die Batterien vollständig entladen werden. Lassen Sie hierfür das Gerät so lange eingeschaltet, bis im Display keine Anzeige mehr sichtbar ist.
- Nehmen Sie danach die Batterien aus dem Gerät wie im Abschnitt „Inbetriebnahme“ beschrieben.

# Dear Customer!

You have chosen to purchase a high-quality ADE brand product, which combines intelligent functions with an exceptional design. With this weather station, you will always have a variety of weather and temperature data available at a glance. The wealth of experience of the ADE brand ensures a high technical standard and proven quality.

We wish you much enjoyment and success while monitoring and examining your weather data.

Your ADE Team

# Table of Contents

---

|  |    |
|--|----|
| General information.....   | 45 |
| Safety.....  | 46 |
| Scope of delivery.....   | 49 |
| Intended use.....  | 49 |
| Your wireless weather station provides .....                                   | 50 |
| At a glance .....  | 51 |
| Base station.....  | 51 |
| Wireless outdoor sensor .....  | 53 |
| Start-up.....  | 54 |
| General Information.....   | 54 |
| Wireless outdoor sensor .....  | 54 |
| Base station.....  | 54 |
| Starting signal reception.....   | 55 |
| Checklist when data is missing on the display ..                               | 56 |
| Setting the time and date manually.....  | 58 |
| Choosing a location .....  | 60 |
| Signal reception between the base station<br>and wireless outdoor sensor.....  | 60 |
| Signal reception between the base station<br>and time signal transmitter ..... | 61 |
| Setting up the base station .....  | 61 |
| Setting up the outdoor sensor.....   | 62 |
| Use additional wireless sensors .....  | 62 |
| About the time signal transmitter DCF77 .....                                  | 64 |

|  |    |
|--|----|
| Display indicators of the base station ..... | 64 |
| Indoor weather data IN .....                 | 64 |
| Outdoor weather data .....                   | 64 |
| Time, date and week display .....            | 65 |
| Weather forecast and weather trend .....     | 65 |
| Other weather data and functions .....       | 67 |
| Comfort indicator .....                      | 67 |
| Ventilation recommendation.....              | 67 |
| Frost alert.....                             | 68 |
| Temperature and humidity alarm .....         | 69 |
| Displaying stored temperatures .....         | 70 |
| Moon phases .....                            | 71 |
| Alarm .....                                  | 71 |
| Switches the alarm function on/off .....     | 73 |
| Waking up .....                              | 73 |
| Stopping the alarm .....                     | 73 |
| Auto-stop function .....                     | 73 |
| Repeat alarm (SNOOZE function) .....         | 74 |
| Other functions.....                         | 74 |
| Cleaning.....                                | 75 |
| Fault/Remedy .....                           | 76 |
| Technical data.....                          | 78 |
| Declaration of conformity.....               | 79 |
| Warranty .....                               | 80 |
| Disposal .....                               | 80 |

# General information

---

## About this operating manual



This operating manual describes how to operate and maintain your product safely.

Keep this operating manual in a safe place for future reference. If you pass this product on to someone else, pass on this operating manual as well. Failure to observe this operating manual may result in injuries or damage to your product.

## Explanation of symbols



This symbol combined with the word **DANGER** warns of serious injuries.



This symbol combined with the word **WARNING** warns of moderate and mild injuries.



This symbol combined with the word **NOTE** warns of material damage.



This symbol indicates additional information and general notes.

# Safety

---

- This product may be used by children aged 8 and above, as well as by persons with reduced physical, sensory, or mental capacities or lacking experience and knowledge if they are supervised or have been instructed in the safe use of the product and understand the risks that may arise.
- Children must not play with the product.
- Cleaning and user maintenance must not be carried out by children, unless they are 8 years of age or older and are being supervised.
- Batteries, when swallowed, can be life-threatening. The device and batteries should therefore be kept out of reach of small children. If a battery has been swallowed, medical assistance must be sought immediately.

## **DANGER for children**

- Keep packaging material away from children. There is a risk of choking if swallowed. Also pay attention that children do not pull the packaging material over their heads.

## **RISK of fire/burning and/or explosion**

- There is a risk of explosion if the batteries are replaced improperly. Replace the batteries only with those of the same or an equivalent type. Pay attention to the "Technical data".
- Batteries must not be recharged, reactivated by other means, dismantled, thrown into fire, or short-cir-

cuted. Otherwise, there is an increased risk of explosion and leakage; furthermore, gases may escape!

- Avoid contact of the battery fluid with skin, eyes, and mucosa. In case of contact, immediately rinse the affected areas with plenty of clean water and consult a doctor.

## **BEWARE of material damage**

- Do not immerse the item in water or other liquids.
- Protect the product against sharp jolts and vibrations.
- Remove the batteries from the device once they have been consumed or if the device will be left unused for an extended period. You will thus avoid damage that may result from leakage of battery acid.
- When inserting and changing batteries, pay attention to the correct polarity (+/-).
- Do not subject the batteries to any extreme conditions, by – for example – storing them on radiators or under direct sunlight. Increased risk of leakage!
- Clean the battery and device contacts, as needed, before inserting the battery.
- Only insert batteries of the same type; do not use different types or used and new batteries with each other.
- Do not make any modifications to the product. Only allow repairs to be carried out by a specialist workshop. Repairs carried out improperly can considerably endanger the user.

## **Danger from electricity (when optionally using the mains adaptor)**

- The wireless weather station and mains adaptor must not be submerged in water or other liquids. Risk of electric shock! You should therefore not use the base station of the wireless weather station in the vicinity of sources of moisture, such as wash basins.
- Only use the supplied mains adaptor and replace it only with one of the same type. The mains adaptor may only be used in dry indoor spaces and must be protected from moisture.
- Connect the device to a correctly installed socket that has a voltage corresponding to that described under “Technical Data”.
- Ensure that the socket is easily accessible, so that the mains adaptor can be pulled out quickly if necessary.
- Do not use the wireless weather station if the mains adaptor or mains adaptor cable are damaged.
- Do not cover the mains adaptor with curtains, newspapers, etc., and ensure sufficient ventilation. The mains adaptor can become hot.
- Completely uncoil the mains adaptor cable before connecting it. In doing so, take care to keep the cable from being damaged by sharp corners or hot objects.
- Pull the mains adaptor out of the socket:
  - before cleaning the wireless weather station,
  - if there appears to be a malfunction during operation,
  - during thunderstorms.

- When doing so, always pull on the plug, not on the cable.
- Do not make any modifications to the item or to the connection cable. Only allow repairs to be carried out at a specialist workshop, since inexpertly repaired devices can present hazards to the user.
- Do not replace the mains adaptor cable. When the cable or mains adaptor is damaged, it must be disposed of and replaced with a mains adaptor of the same type.

## Scope of delivery

---

- Weather station consisting of:
  - Base station
  - Wireless outdoor sensor
- Batteries:
  - 2x LR03/R03 (AAA)/1.5 V for base station
  - 2x LR03/R03 (AAA)/1.5 V for wireless outdoor sensor
- Operating Manual

## Intended use

---

Consisting of a base station and a wireless outdoor sensor, the weather station displays various weather data (air pressure, temperature, moon phases, etc.) pertaining to the near environment. The weather station makes a weather forecast on the basis of the measured weather data.

The weather station also shows the date and time and has an alarm function.

The weather station is unsuited to commercial use in weather forecasting or in taking meteorological measurements.

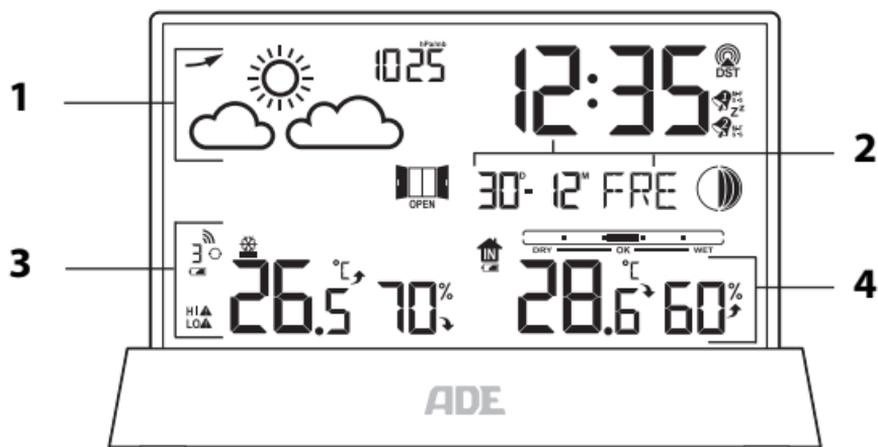
## **Your wireless weather station provides**

---

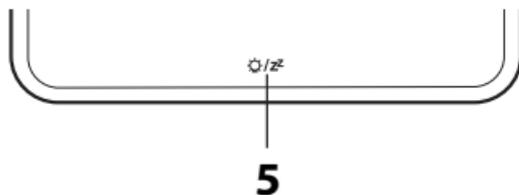
- Precise time through the reception of the DCF77 time signal (manual time adjustment possible)
- Alarm
- Weather forecast with trend indicator
- Air pressure indicator
- Humidity display
- Indoor and outdoor temperature indicator (°C and °F)
- Memory function (min./max.) for temperature and humidity
- Comfort zone indicator and additional window symbol (open/closed) show the current ventilation recommendation based on the readings
- Frost alert
- Heat alert

# At a glance

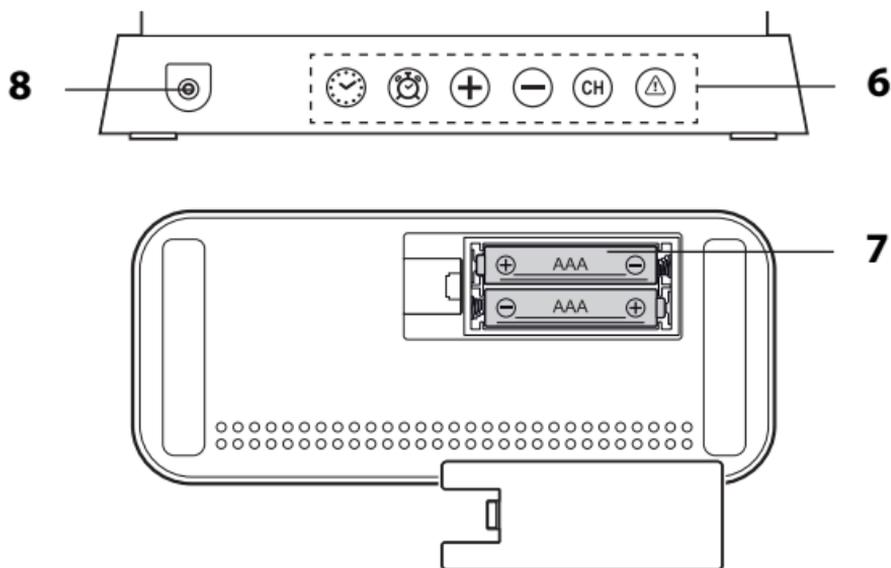
## Base station



- 1 see "Weather forecast and weather trend"
- 2 see "Time, date and week display"
- 3 see "Outdoor weather data"
- 4 see "Indoor weather data"



- 5
  - Switch display light on/off
  - Activate snooze function



6 Operating buttons:



Set the unit data manually



Setting the alarm time



increases values



reduces values



- Select wireless sensor
- Start signal reception by the wireless sensor

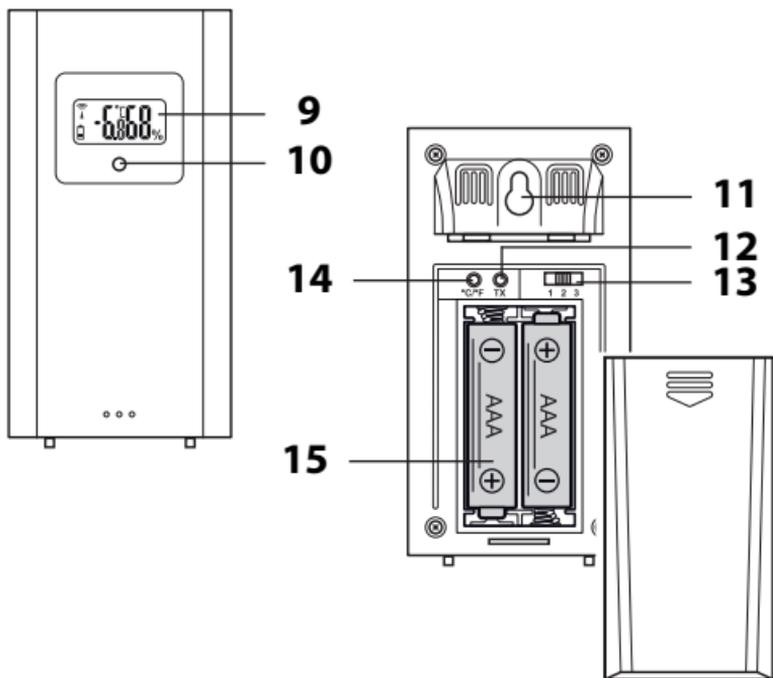


Set temperature alarm

7 Battery compartment

8 Connection socket for mains adaptor

## Wireless outdoor sensor



- 9 Display with the following indications:  
transmission symbol, channel, temperature in °C or °F, battery charge level
- 10 Indicator light, lights up during data transmission
- 11 Hanging loop
- 12 TX: Weather data immediately transmitted by the push of a button
- 13 Select the number of the transmission channel
- 14 °C/°F: Setting the temperature unit
- 15 Battery compartment

# Start-up

---

## General Information

- Proceed according to the order listed below and first insert the batteries into the wireless outdoor sensor. Only then can the weather station function without flaws.
- Do not use rechargeable batteries, since their voltage is too low (only 1.2 V instead of 1.5 V). This affects, among other things, the precision of the measurements.
- Where possible, use alkaline rather than zinc-carbon batteries. Alkaline batteries last longer, especially at low outdoor temperatures.

## Wireless outdoor sensor

1. Push the battery compartment cover on the back of the outdoor sensor open using a little force.
2. Insert two LR03/R3 (AAA) batteries as shown on the bottom of the battery compartment. Observe the correct polarity (+/-).
3. Slide the battery compartment cover back on.

## Base station

### Battery operation

1. Press down the locking tab of the battery compartment cover and fold down the compartment cover.
2. Insert two LR03/R03 (AAA) batteries as shown on the bottom of the battery compartment. Observe the correct polarity (+/-).

3. Close the battery compartment again.  
The locking tab must audibly engage.
4. Wait approx. 30 minutes.  
The base station requires this time to collect all weather data and to receive radio signals from the time signal transmitter.

### Powering via the mains adaptor (optional)

1. Plug the supplied mains adaptor into the connection socket of the base station.
2. Plug the mains adaptor into a wall outlet.
3. Wait approx. 30 minutes. The base station requires this time to collect all weather data and to receive radio signals from the time signal transmitter.



You can order a mains adaptor for a fee by contacting [service@ade-germany.de](mailto:service@ade-germany.de).

## Starting signal reception

---

As soon as the base station is supplied with current, all of the indicators on the display will fade in for a brief moment. The display briefly lights up then and three beeps sound.



The device then switches to receiving-mode, during which the number of radio waves indicates the quality of the reception: The more radio waves shown on the display, the better is the reception.

- The weather data received by the *wireless outdoor sensor* will appear on the display after a short time. From now on, this data will be transmitted several times a minute and constantly updated.
- The indoor temperature and humidity readings from the *base station* are displayed in the bottom right corner.
- As soon as the signal from the *time signal transmitter* has been received with sufficient strength, the corresponding data and the radio tower symbol are shown permanently on the display. This process can last a few minutes.

From now on, the weather station automatically switches to receiving-mode multiple times each night. During this process, the displayed time is compared with that received from the time signal transmitter and, if necessary, corrected.

**If no sufficiently strong signal has been received**, the base station aborts the receiving process after a few minutes and the radio-tower symbol goes out. The receiving process is started again at a later point in time.

In this case, the time proceeds as usual (beginning with the start time of "00:00").

## Checklist when data is missing on the display

| No data display from the time signal transmitter |  |
|--|--|
| 1.   | Check whether the location of the base station is suitable; see "Choosing a location". |

|    |   |
|----|---|
| 2. | Manually restart the receiving process, see "Starting signal reception manually".   |
| 3. | Wait until the base station automatically switches back to reception at a later time. The reception is usually better at night. |
| 4. | Make settings manually if reception is not possible at your location; see "Setting the time and date manually".                 |

### No data display from the wireless outdoor sensor

|    |  |
|----|--|
| 1. | Check that the batteries are inserted the right way round.   |
| 2. | Check whether the location of the wireless outdoor sensor is suitable; see "Choosing a location".  |
| 3. | <p>By default, transmission channel "1" is always used for data transmission.</p> <ol style="list-style-type: none"> <li>1. If necessary, briefly press the <b>CH</b> button repeatedly until  appears on the display.</li> <li>2. Press and hold the <b>CH</b> button to manually start signal reception by the outdoor sensor.</li> </ol> |

## Starting signal reception manually



If the radio signal symbol to the left is no longer displayed, the radio signals from the time signal transmitter are no longer being received. The time indicator nevertheless continues precisely.

- Keep the - button pressed until the radio signal symbol is displayed again. This is how you manually start (and end, if required) the signal reception.
- If the reception was not successful, the reception symbol disappears after a few minutes and the time on the display continues to run normally.
- Upon successful signal reception, the base station adjusts itself to the time of the time signal transmitter. If you have already made manual time and date settings, they will be adjusted automatically.
- When daylight saving time is enabled, "DST" (Daylight Saving Time) is displayed under the symbol.

## Setting the time and date manually



If there is more than approx. 20 seconds between two pushes of a button, the setting process automatically ends and you will have to repeat it.

1. Keep the  button pressed until ON and the symbol  flash on the display.
2. Use the button + or - to select "ON" or "OFF" (OFF = the device receives no signals from the time signal transmitter).

3. Press  to save the setting. "00" flashes on the display, where "00" means your current time zone ("00" is the default setting for mainland Europe).
4. Proceed as described:
  - Press the button + or - to set the desired value.
  - Press  each time to save the setting.
5. Perform the following settings one after the other:
  - Hour format (12- or 24-hour)
  - Hours
  - Minutes
  - Date format (month/day or day/month)
  - Year
  - Month
  - Day
  - Language (relates exclusively to the weekday indicator)
  - Temperature unit (°C or °F)
  - Air pressure unit (MB/hPa or inHg)
  - Current air pressure
  - Current weather conditions symbol
6. Finally, press .

# Choosing a location

---



## NOTE on material damage

- Protect the base station from dust, shocks, extreme temperatures, moisture and direct sunlight.
- Only set up the base station in a dry, closed room.

## Signal reception between the base station and wireless outdoor sensor

- The maximum distance between the base station and the outdoor sensor may be 60 metres. This range is, however, only possible with “direct line of sight”.
- Protective construction materials such as reinforced concrete reduce or inhibit signal reception between the base station and outdoor sensor.
- Devices such as TVs, cordless phones, computers, and fluorescent tubes can likewise disrupt signal reception.
- Do not place the base station and outdoor sensor directly on the ground. This limits the range.
- At low temperatures in winter, the performance of the outdoor sensor batteries can markedly decrease. This reduces the transmission range.

## Signal reception between the base station and time signal transmitter

- Maintain a distance from TV sets, computers and monitors. Base stations of wireless phones should also not be located in the immediate vicinity of the base station.
- The reception is generally better at night. If the base station did not have reception during the day, it may well be that the signal will be immediately and fully received at night.
- Depending on your location, it can infrequently happen that the base station receives signals from another time signal transmitter or even alternately from two time signal transmitters. This is not a fault in the device. In this case, change the location of the base station.
- The weather, e.g. a heavy storm, can cause interference with the reception.
- Temporary shutoffs of the transmitter can sometimes happen, e.g. because of maintenance work.

## Setting up the base station

- Set up the base station as close to a window as possible. Here, the reception will generally be best.

## Setting up the outdoor sensor



DANGER of severe injuries

- During wall installation, there must be no electrical cables, gas or water pipes installed in the walls at the mounting site. Otherwise, when drilling holes, there is a risk of electric shock!

The wireless outdoor sensor is equipped with a hanging eyelet on the rear side.

- Place or hang the outdoor sensor at a position where it is protected from the direct influence of the weather (rain, sun, wind, etc.).

Suitable locations are, for example, under an awning or in a carport.

## Use additional wireless sensors

The base station is supplied with a wireless sensor. However, you can operate it with up to three outdoor sensors.

Please contact [service@ade-germany.de](mailto:service@ade-germany.de) for more information or a paid order.

- The outdoor sensors can be situated in different spaces or outdoors.
- Every sensor must be allocated its own number (= no. of the transmission channel).

## Procedure:

1. Place the base station and the new outdoor sensors close together.
2. Remove the battery compartment cover on the back of the outdoor sensors.
3. Use the switches to set a separate channel for each new outdoor sensor. Since the sensor included in the scope of delivery uses channel 1 by default, select channel 2 for the second sensor and channel 3 for the third one.
4. Insert two batteries of the battery type indicated on the bottom. Observe the correct polarity (+/-).
5. Replace the battery compartment covers.
6. Use the **CH** button on the base station to select the corresponding outdoor sensor (1, 2 or 3) to display its data.
  - If desired, press the - button repeatedly until the base station display shows  $\odot$  near the outdoor sensor number. This is the indication that the outdoor sensor data is automatically queried and displayed one after the other.
  - If the channel number is not displayed after inserting the batteries, press the **TX** button on the respective wireless sensor. This way, the weather data is transmitted directly to the base station.

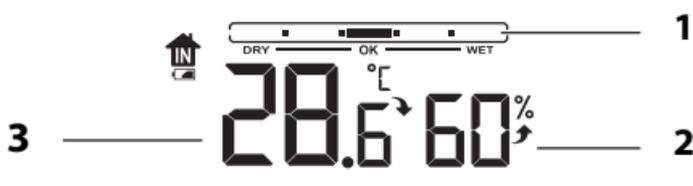
## About the time signal transmitter DCF77

The radio clock integrated into the base station receives its radio signals from the time signal transmitter DCF77. This broadcasts the precise and official time of the Federal Republic of Germany on the long-wave frequency of 77.5 kHz. The transmitter is located in Mainflingen near Frankfurt am Main and, with its range of up to 2000 km, supplies the majority of radio-controlled clocks in western Europe with the necessary radio signals.

## Display indicators of the base station

---

### Indoor weather data IN



- 1 See "Comfort indicator"
- 2 Humidity in percentage
- 3 Temperature in degrees Celsius or Fahrenheit

### Outdoor weather data



- 4 See "Temperature and humidity trend"
- 5 Humidity in percentage
- 6 See "Temperature and humidity alarm"
- 7 Temperature in degrees Celsius or Fahrenheit
- 8 See "Frost alert"

## Time, date and week display



- 9 Signal reception by the time signal transmitter when Daylight Saving Time (DST) is enabled
- 10 Alarm functions and snooze function are enabled
- 11 Moon phase, see "Moon phases"
- 12 Date display
- 13 Time

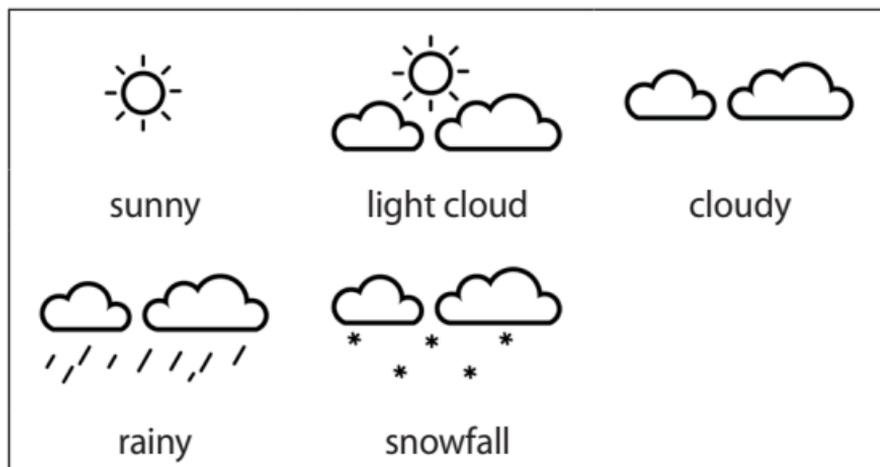
## Weather forecast and weather trend

After start-up, the information still can not be used for weather forecasting for approximately 12 hours, since the weather station needs this time to collect and analyse the weather data.

The weather forecast is based on the collected data and the measured air pressure changes.

The forecast pertains to the region around the weather station with a radius of approx 30 to 50 km, for a period of 12 to 24 hours.

The accuracy of the weather forecast lies around 75%.



In conjunction with the air pressure trend, further weather interpretations are possible.



rising air pressure



constant air pressure



falling air pressure

Two examples:

- The weather forecast indicates rain, air pressure drops quickly and strongly >> heavy rain is likely.
- The weather forecast indicates rain, air pressure has risen in the last 12 hours but dropped again slightly in the last 3 hours >> light rain is likely.

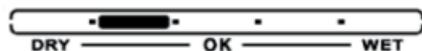
## Other weather data and functions

### Comfort indicator

The indoor comfort indicator is calculated in % using the room temperature and humidity.



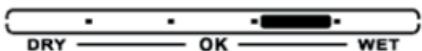
too dry (< 35 %)



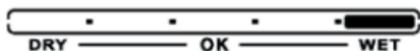
dry (35~44 %)



comfortable (45~65 %)



damp (66~80 %)



too humid (> 80 %)

### Ventilation recommendation

The device recommends ventilation by comparing the absolute humidity indoors and outdoors (calculated based on temperature and relative humidity). It is displayed in the form of a window symbol.

If no window symbol is displayed, there is also no ventilation recommendation.

| Symbol   | Recommendation   |
|--|------------------|
| <br>The symbol shows a window with two panes swung open to the sides. Below the window is the word "OPEN" in capital letters. | Open the window  |
| <br>The symbol shows a window with two panes closed together. Above the window is the word "CLOSE" in capital letters.        | Close the window |

## Frost alert



As soon as the outdoor sensor measures a temperature between  $-1\text{ }^{\circ}\text{C}$  and  $+3\text{ }^{\circ}\text{C}$  ( $+30\text{ }^{\circ}\text{F}$  to  $+37\text{ }^{\circ}\text{F}$ ), the frost alarm symbol flashes on the display.

Pay attention to the following:

- Even if the frost alarm does not flash, there is always a risk of frost or icing at temperatures around freezing point. An outdoor sensor can only measure the local temperature at the installation site.
- The flashing cannot be switched off. It stops automatically as soon as the temperature is outside the specified range.
- If you have connected several outdoor sensors to the base station: By default, the channel with the smallest channel number is always used for the frost alert.

## Temperature and humidity alarm

You can set the upper and lower limits for outdoor temperature readings (default setting:  $-40^{\circ}\text{C}$  to  $70^{\circ}\text{C}$ ).

When the upper limit is exceeded, **HI**  is displayed; when the lower limit is not reached, **LO**  is displayed. In addition, the device emits beeps.

### Set temperature limits

1. Press the  button repeatedly until **HI**  and a temperature value (default setting:  $70^{\circ}\text{C}$ ) are displayed at the bottom left of the display.
2. Press and hold the  button until **HI**  and the previously displayed temperature value (default setting:  $70^{\circ}\text{C}$ ) start flashing.



When using multiple wireless sensors: press **CH** to select another channel and thus also sensor. Channel "1" is always used by default.

3. Use the button **+** or **-** to set the desired upper limit.
4. Press .  
**LO**  flashes on the display.
5. Use the button **+** or **-** to set the desired lower limit.
6. Finally, press .

## Activating/deactivating temperature alarm

1. Where applicable, select the desired wireless sensor via **CH** first (where multiple wireless sensors are used).
2. Press the **▲** button repeatedly and watch the display:

|                            |  |
|----------------------------|--|
| <b>HI ▲</b>                | Upper temperature alarm limit is activated             |
| <b>LO ▲</b>                | Lower temperature alarm limit is activated             |
| <b>HI ▲</b><br><b>LO ▲</b> | Upper and lower temperature alarm limits are activated |
|                            | Temperature alarm is deactivated                       |

When the temperature alarm is triggered:

- When the temperature limits are reached, the device beeps several times and **HI ▲** or **LO ▲** starts flashing.
- **HI ▲** or **LO ▲** keeps flashing until the temperature is no longer within the set range or until the temperature alarm is deactivated.
- Each temperature update is confirmed by a beep.

## Displaying stored temperatures

With the temperature and humidity values displayed, the base station starts recording the maximum and minimum temperature/humidity values.

1. Where applicable, select the desired wireless sensor via **CH** first (where multiple wireless sensors are used).
2. Press the **+** button repeatedly to have the following readings displayed one after the other:
  - highest indoor and outdoor temperature/humidity

- lowest indoor and outdoor temperature/humidity
- current indoor and outdoor temperature/humidity



- If "LL.L" or "HH.H" appears on the display, the temperature is below or above the display range.
- The recorded readings are automatically deleted every night at midnight.

## Moon phases

The displayed lunar phases are automatically updated with the date.



new moon



waxing crescent



half-moon



waxing gibbous



full moon



waning gibbous



half-moon



waning crescent

## Alarm

The device offers the possibility of setting two alarm times independently of each other:

- An alarm time for Monday to Friday ("M-F" display) and

- an alarm time for Saturday to Sunday ("S-S" display).
- You can also combine both alarm times so that you are woken up at the same time throughout the week.



- If there is more than approx. 20 seconds between two pushes of a button, the setting process automatically ends and you will have to repeat it.
- The indication of the displayed values changes faster by holding the button + or -.

Both alarm times are set in the same way.

1. Press the  button once. The display shows "AL1".



Pressing  twice displays "AL2", enabling you to set the second alarm time. The procedure is the same.

2. Press and hold the  button until the alarm hour flashes on the display.
3. Use the + or - button to set the desired alarm hour.
4. Press  key.
5. Use the + or - button to set the desired alarm minute.
6. Press  key.
7. Use the + or - button to set the desired alarm time: "M-F", "S-S" or "M-F" and "S-S".
8. Press the ALARM button.
9. Use the + or - button to set the desired time span for the snooze function (time span between two alarms). If you select "OFF", the snooze function is switched off.

10. Press  again to finalise the process.



Briefly press  repeatedly to display the set alarm times one after the other.

## Switches the alarm function on/off

- Briefly press - repeatedly to activate the respective alarm function. Observe the display. The display will accordingly show "M-F" or "S-S" or "M-F" and "S-S" as well as .
- To deactivate an alarm function, also press - repeatedly until the corresponding alarm symbol is no longer displayed.

## Waking up

At the set time, you will be woken by an alarm signal, which will become more intense as the waking time increases.

## Stopping the alarm

- Briefly press any button on the base station (except  / **z<sup>z</sup>**) to stop the alarm, or press and hold  / **z<sup>z</sup>** for about 2 seconds.

After 24 hours, the alarm will be triggered again.

## Auto-stop function

If you do not press a button, the alarm switches off automatically after 2 minutes. After 24 hours, the alarm will be triggered again.

## Repeat alarm (SNOOZE function)

- Press /zZ once when the alarm signal sounds.  
The alarm signal stops according to the setting made (default setting: 5 minutes). The corresponding alarm symbol and zZ flash on the display.  
After the set time has elapsed, the device turns on to wake you up again. This procedure can be repeated multiple times.
- To exit snooze mode, briefly press any button (except /zZ) or press and hold /zZ for more than 2 seconds.

## Other functions

---

### Illuminating the display

- Pressing /zZ turns on the display backlight for about 8 seconds.

### Changing the batteries



The battery symbol indicates that the inserted batteries should be replaced.

- When the battery symbol is displayed under , replace the batteries in the base station.
- When the battery symbol is displayed under the number of the outdoor sensor, replace the batteries in the outdoor sensor. Note the number of the displayed channel (only when using several outdoor sensors).

## Summer and winter time

When there is no connection to the time signal transmitter, the changeover is automatic.

When daylight saving time is in effect, **DST** is displayed.

## Cleaning

---

- If necessary, wipe the base station and outdoor sensor with a slightly damp cloth.  
When using a mains adaptor: unplug the base station beforehand.

## Fault/Remedy

| Fault  | Possible cause  |
|--|---|
| DCF77 signal for the time is not received.                                   | <ul style="list-style-type: none"><li>▪ Check the selected location.</li><li>▪ If necessary, start the radio reception manually.</li><li>▪ Set the time manually.</li></ul>   |
| Temperature indication for the outdoor sensor appears too high.              | <ul style="list-style-type: none"><li>▪ Check whether the sensor is exposed to direct sunlight.</li></ul>   |
| The display shows "H.HH" or "LL.L" instead of the measured values.           | <ul style="list-style-type: none"><li>▪ The values lie above or below the measurement range.</li></ul>  |
| Display is illegible, function is unclear or values are obviously incorrect. | Reset the weather station to the delivery state. <ol style="list-style-type: none"><li>1. Remove the batteries from the outdoor sensor and the base station.</li><li>2. Wait a moment.</li><li>3. Proceed as described in "Start-up".</li></ol> |

| <b>Fault</b>   | <b>Possible cause</b>   |
|--|---|
| Base station is not receiving signals from the outdoor sensor. | <ul style="list-style-type: none"><li>▪ Ensure that there are no sources of electrical interference near the wireless sensor or the base station.</li><li>▪ Check batteries in the outdoor sensor and replace if necessary.</li><li>▪ Move the base station closer to the outdoor sensor or vice versa.</li></ul> |
| Time differs exactly by one or two hours.                      | <ul style="list-style-type: none"><li>▪ The wrong time zone was probably set. Set "00" for mainland Europe.</li></ul>   |
| Device alarm did not sound.                                    | <ul style="list-style-type: none"><li>▪ Was the correct alarm time activated?</li><li>▪ Check whether the day of the alarm and the setting ("M-F" or "S-S") match.</li></ul>  |

# Technical data

---

## Base station

|                      |   |
|----------------------|---|
| Model:               | Digital weather station<br>WS 2301  |
| Batteries:           | 2x LR03/R03 (AAA) / 1.5 V  |
| Rated current:       | 70 mA   |
| Reception frequency: | 77.5 kHz  |
| Measuring range      |   |
| ▪ Temperature:       | -9.9 °C to 50 °C (15 °F - 122 °F)   |
| ▪ relative humidity: | 20% - 95%   |

## Outdoor sensor

|                         |   |
|-------------------------|---|
| Model:                  | Digital weather station<br>WS 2301  |
| Batteries:              | 2x LR03/R03 (AAA) / 1.5 V  |
| Rated current:          | 70 mA   |
| Transmission frequency: | 433.92 MHz  |
| Range:                  | approx. 60 m (open area)  |
| Max. transmitting power | + 10 dBm  |
| Measuring range         |   |
| ▪ Temperature:          | -40 to 70 °C (-40 °F - 158 °F)  |
| ▪ relative humidity:    | 20% - 95%   |
| ▪ relative humidity:    | 850 – 1100 hPa/mb<br>(25.10 – 32.50 inHg)   |

Mains adaptor (optional): DC 5 V, 600 mA

Distributor:

GREND S GmbH  
Stahlwiete 23  
22761 Hamburg, Germany

Our products are constantly being developed and improved. For this reason, design and technical modifications are possible at any time.

## Declaration of conformity

---

GREND S GmbH hereby declares that Weather Station WS 2301 complies with Directives 2014/53/EU and 2011/65/EU.

The full text of the EU declaration of conformity is available at the following Internet address: [www.ade-germany.de/doc](http://www.ade-germany.de/doc)

The declaration will lose its validity if any modification is made to the device without our consent.

Hamburg, May 2023  
GREND S GmbH



# Warranty

---

Dear Valued Customer,

GRENDS GmbH warrants for 2 years from the date of purchase that it will remedy any defects due to faulty material or workmanship free of charge by repair or replacement. In the event of a warranty claim, please return the product with the proof of purchase (specifying the reason for claim) to your dealer.

# Disposal

---

## Disposing of the packaging



Dispose of the packaging according to type.  
Dispose of cardboard with waste paper and of films with recyclable materials.

## Disposing of the product

Dispose of the product in accordance with the regulations that apply in your country.



**Devices must not be disposed of in normal household waste.**

At the end of its life, the product must be disposed of in an appropriate way. In this way, valuable materials contained in the device will be recycled and the burden on the environment avoided. Bring the old device to a collection point for electronic waste or to a recycling depot. For more information, contact your local waste disposal firm or your local administrative body.



**Batteries and rechargeable batteries should not be disposed of in the household waste.**

All batteries and rechargeable batteries must be brought to a local or district collection point or to the retailer. Such batteries and rechargeable batteries can thus be disposed of in an environmentally friendly way.

## ¡Estimada/o clienta/e!

Se ha decidido por la compra de un producto de gran calidad de la marca ADE, que aúna unas funciones inteligentes con un diseño extraordinario. Con esta estación meteorológica tendrá siempre a la vista diferentes datos meteorológicos y de temperatura. La larga experiencia de la marca ADE le asegura unos elevados estándares técnicos y es garantía de calidad.

Le deseamos que disfrute y esté satisfecho controlando y observando la información meteorológica.

El equipo de ADE

# Índice

---

|   |     |
|---|-----|
| Información general .....   | 85  |
| Seguridad.....  | 86  |
| Volumen de entrega .....  | 89  |
| Uso adecuado.....   | 89  |
| ¿Qué ofrece la estación meteorológica<br>inalámbrica? .....                             | 90  |
| De un vistazo .....   | 91  |
| Estación base .....   | 91  |
| Sensor exterior inalámbrico .....   | 93  |
| Puesta en marcha.....   | 94  |
| Información general.....  | 94  |
| Sensor exterior inalámbrico .....   | 94  |
| Estación base .....   | 94  |
| Iniciar la recepción inalámbrica .....  | 95  |
| Lista de comprobación en caso de fallo en la<br>indicación de datos en la pantalla..... | 97  |
| Configuración manual de la hora y la fecha.....   | 99  |
| Seleccionar ubicación .....   | 100 |
| Recepción radio entre la estación base y el<br>sensor inalámbrico exterior.....         | 100 |
| Recepción radio entre la estación base y el<br>emisor de señal horaria .....            | 101 |
| Colocar la estación base .....  | 102 |
| Colocación del sensor exterior.....   | 102 |
| Utilizar otros sensores inalámbricos.....   | 102 |

|   |     |
|---|-----|
| Acerca del emisor de señal horaria DCF77.....     | 104 |
| Indicadores en pantalla de la estación base.....  | 104 |
| Datos meteorológicos en el interior IN.....       | 104 |
| Datos meteorológicos para la zona exterior .....  | 104 |
| Indicación de hora, fecha y día de la semana .... | 105 |
| Predicción meteorológica y tendencia .....        | 105 |
| Datos meteorológicos y funciones adicionales..... | 107 |
| Indicador de confort .....                        | 107 |
| Recomendación de ventilación.....                 | 108 |
| Advertencia de heladas.....                       | 108 |
| Alarma de temperatura y humedad.....              | 109 |
| Mostrar temperaturas guardadas .....              | 110 |
| Fases de la luna .....                            | 111 |
| Despertador.....                                  | 112 |
| Conectar y desconectar la función de alarma ...   | 113 |
| Despertarse .....                                 | 113 |
| Parar la alarma .....                             | 114 |
| Función Autostop .....                            | 114 |
| Repetición de la alarma (función SNOOZE) .....    | 114 |
| Otras funciones.....                              | 114 |
| Limpieza .....                                    | 115 |
| Problema/Solución.....                            | 116 |
| Datos técnicos .....                              | 118 |
| Declaración de conformidad .....                  | 119 |
| Garantía .....                                    | 120 |
| Eliminación .....                                 | 120 |

# Información general

---

## Acerca de estas instrucciones



Este manual de instrucciones describe el manejo seguro y el cuidado del artículo.

Conserve este manual de instrucciones por si necesita volver a consultarlo. Si le entrega el artículo a otra persona, acompañelo también de estas instrucciones. Si no se tienen en cuenta las recomendaciones de este manual de instrucciones, pueden producirse lesiones o daños en el artículo.

## Explicación de símbolos



Este símbolo unido a la palabra PELIGRO advierte de heridas graves.



Este símbolo unido a la palabra ADVERTENCIA advierte de heridas de grado medio o leve.



Este símbolo unido a la palabra INDICACIÓN advierte de daños materiales.



Este símbolo significa información adicional e indicaciones generales.

# Seguridad

---

- Este artículo puede ser utilizado por niños mayores de 8 años y por personas con discapacidad física, sensorial o mental o con falta de experiencia o conocimientos, siempre que estén supervisados o se les instruya sobre el uso seguro del artículo y comprendan los riesgos que pueden producirse.
- Los niños no deben jugar con el artículo.
- La limpieza y el mantenimiento por parte del usuario no deben ser realizados por niños, salvo que sean mayores de 8 años y estén supervisados.
- Las pilas pueden suponer un peligro de muerte si se ingieren. Por ello mantenga el aparato y las pilas fuera del alcance de los niños. Si se ingiere una pila, debe acudir inmediatamente en busca de asistencia médica.

## **RIESGOS para los niños**

- Mantenga a los niños alejados del material de embalaje. Este puede suponer un riesgo de asfixia si se ingiere. Tenga cuidado de que no introduzcan la cabeza en la bolsa del embalaje.

## **RIESGO de incendio/combustión y/o explosión**

- Peligro de explosión debido a una sustitución incorrecta de las pilas. Sustituya las pilas únicamente por otras iguales o por unas de las mismas características. Tenga en cuenta los "Datos técnicos".

- Las pilas no deben cargarse, reactivarse con otros medios, desmontarse, arrojarse al fuego o cortocircuitarse. En caso contrario, existe un riesgo mayor de explosión o fuga, y además pueden liberarse gases.
- Evite el contacto del líquido de las pilas con la piel, ojos y mucosas. En caso de contacto, límpiense inmediatamente la zona afectada con agua limpia y acuda al médico sin pérdida de tiempo.

## **PRECAUCIÓN por daños materiales**

- No sumerja el artículo en agua ni en otro líquido.
- Proteja el aparato de golpes y sacudidas fuertes.
- Retire las pilas del dispositivo cuando no esté en uso o si no se va a volver a utilizar durante un tiempo. De este modo evitará los daños que pudieran producirse por una fuga del líquido de las pilas.
- Cuando coloque y cambie las pilas, preste atención a la polaridad correcta (+/-).
- No exponga las pilas a condiciones extremas, poniéndolas, por ejemplo, sobre radiadores o expuestas directamente al sol. ¡Riesgo elevado de fugas!
- Cuando sea necesario, limpie los contactos del aparato y de las pilas antes de colocarlas.
- Coloque únicamente pilas del mismo tipo y no utilice juntas pilas de tipos diferentes o pilas usadas junto con otras nuevas.
- No realice ninguna modificación en el artículo. Llévelo a reparar únicamente a un taller especializado. Las reparaciones realizadas de forma inadecuada pueden suponer un riesgo elevado para el usuario.

## **Peligro eléctrico (cuando se utiliza el adaptador de corriente opcional)**

- La estación meteorológica inalámbrica y el adaptador de red no deben sumergirse en agua ni en ningún otro líquido. ¡Riesgo de descarga eléctrica! Por tanto no utilice la base de la estación meteorológica inalámbrica cerca de fuentes de humedad como por ejemplo lavabos.
- Utilice únicamente el adaptador de red suministrado y sustitúyalo por otro del mismo tipo. El adaptador de red solo debe utilizarse en espacios interiores secos y debe protegerse contra la humedad.
- Conecte el dispositivo a un enchufe correctamente instalado con la tensión especificada en los "Datos técnicos".
- Preste atención a que el enchufe sea accesible para que, en caso necesario, pueda tirar rápidamente del adaptador de red.
- No utilice la estación meteorológica inalámbrica si el adaptador de red o su cable están dañados.
- No cubra el adaptador de red con cortinas, periódicos, etc, y procure que tenga suficiente ventilación. El adaptador de red puede calentarse.
- Desenrolle totalmente el cable del adaptador de red antes de conectarlo. Al hacerlo, preste atención a que el cable no resulte dañado por bordes afilados u objetos calientes.
- Saque el adaptador de red del enchufe:
  - antes de limpiar la estación meteorológica inalámbrica,

- si claramente se produce un fallo durante su funcionamiento,
- en caso de tormenta.
- Tire siempre del adaptador, nunca del cable.
- No realice ninguna modificación en el artículo o en el cable de conexión. Realice las reparaciones únicamente en un taller especializado, ya que los aparatos no reparados por personal especializado representan un peligro para el usuario.
- No cambie el cable del adaptador de red. En caso de estar dañado el cable o el adaptador de red, debe desecharse y sustituirlo por uno del mismo tipo.

## Volumen de entrega

---

- La estación meteorológica se compone de:
  - Estación base
  - Sensor exterior inalámbrico
- Pilas:
  - 2 x LR03/R03 (AAA) / 1,5 V para la estación base
  - 2 x LR03/R03 (AAA) / 1,5 V para el sensor exterior inalámbrico
- Manual de instrucciones

## Uso adecuado

---

La estación meteorológica, que consta de una estación base y un sensor exterior inalámbrico, muestra diferentes datos meteorológicos (presión del aire, temperatura, fases lunares, etc.) del entorno próximo. A partir de los datos

medidos, la estación meteorológica realiza una previsión. La estación meteorológica también muestra la fecha y la hora y tiene una función de alarma.

La estación meteorológica no es apropiada para el uso comercial en la predicción meteorológica o en la medición de datos meteorológicos.

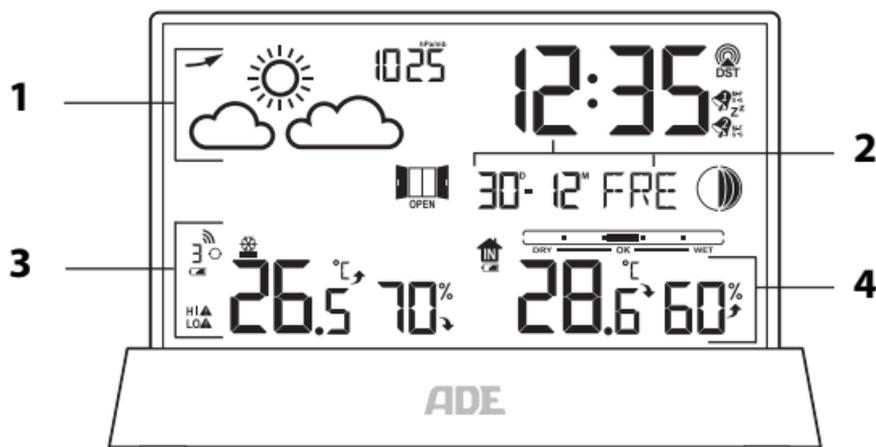
## ¿Qué ofrece la estación meteorológica inalámbrica?

---

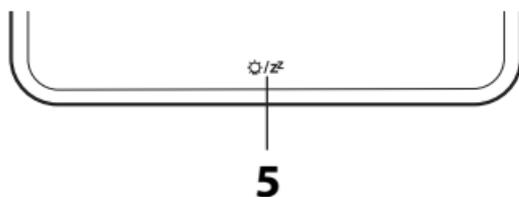
- Hora exacta gracias a la recepción del emisor de señal horaria DCF77 (también es posible el ajuste manual de hora)
- Despertador
- Previsión meteorológica con indicador de tendencia
- Indicador de presión atmosférica
- Indicador de humedad
- Indicador de temperatura interior y exterior (°C y °F)
- Función de memoria (mín./máx.) para temperatura y humedad
- El indicador de zona de confort y un símbolo de una ventana adicional (abierta/cerrada) muestran la recomendación de ventilación actual basada en los valores medidos
- Alarma de hielo
- Alerta de calor

# De un vistazo

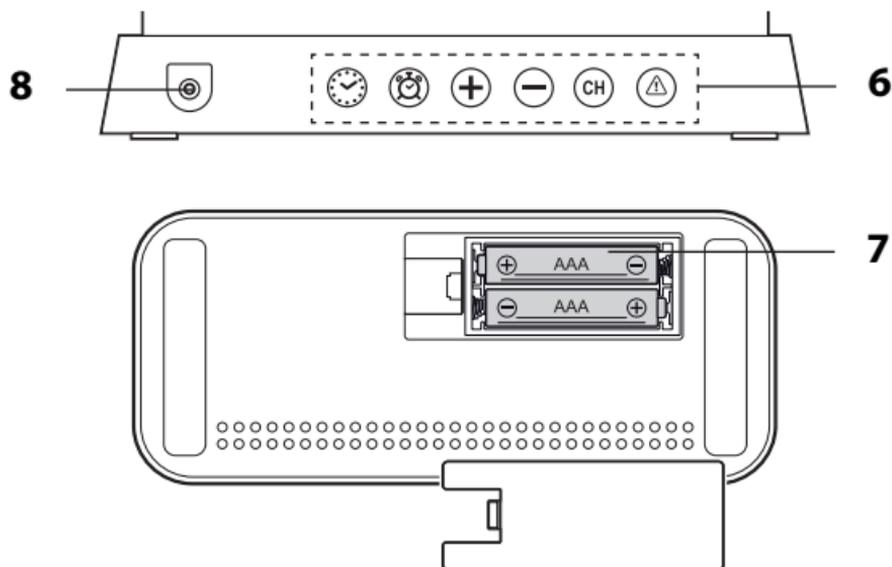
## Estación base



- 1 vea "Predicción y tendencia meteorológica"
- 2 vea "Indicación de hora, fecha y día de la semana"
- 3 vea "Datos meteorológicos en el exterior"
- 4 vea "Datos meteorológicos en el interior"



- 5
  - Conectar y desconectar la iluminación de la pantalla
  - Activar la función de repetición de despertador



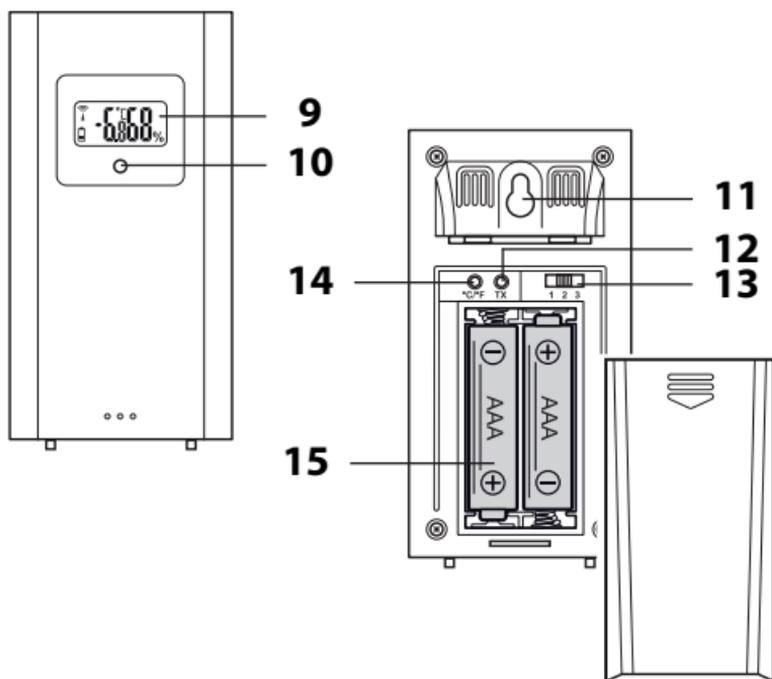
## 6 Botones de control:

-  Ajustar los datos del dispositivo manualmente
-  Ajustar hora de alarma
-  aumentar los valores
-  disminuir los valores
- 
  - Seleccionar el sensor inalámbrico
  - Iniciar la recepción de radio en el sensor de radio
-  Configurar la alarma de temperatura

## 7 Compartimento para las pilas

## 8 Toma para adaptador de red

## Sensor exterior inalámbrico



- 9 Pantalla con los siguientes indicadores:  
Símbolo de transmisión, canal, temperatura en °C o en °F, nivel de carga de las pilas
- 10 Luces de control, se iluminan durante la transmisión de datos
- 11 Anilla para colgar
- 12 TX: Transmitir inmediatamente los datos meteorológicos presionando un botón
- 13 Seleccionar el número de los canales de transmisión
- 14 °C/°F: Establecer la unidad de medida de la temperatura
- 15 Compartimento para las pilas

# Puesta en marcha

---

## Información general

- Siga la secuencia indicada y coloque en primer lugar las pilas en el sensor exterior. Solo de este modo puede funcionar correctamente la estación meteorológica.
- No utilice baterías, porque tienen una tensión muy baja (solo 1,2 V en vez de 1,5 V). Esto influye entre otras cosas en la exactitud de medida.
- Utilice si es posible pilas alcalinas en vez de pilas de carbono-zinc. Las pilas alcalinas duran más tiempo, en particular con temperaturas exteriores bajas.

## Sensor exterior inalámbrico

1. Empuje suavemente para abrir la tapa del compartimiento de las pilas situado en la parte posterior del sensor externo.
2. Introduzca dos pilas LR03/R3 (AAA) tal como se muestra en la parte inferior del compartimiento . Preste atención a la polaridad correcta.
3. Vuelva a colocar la tapa del compartimiento de las pilas.

## Estación base

### Funcionamiento con pilas

1. Presione la pestaña de bloqueo de la tapa del compartimiento de las pilas hacia abajo y baje la tapa del compartimiento.

2. Introduzca dos pilas LR03/R03 (AAA) como se muestra en la parte inferior del compartimiento. Preste atención a la polaridad correcta.
3. Vuelva a cerrar el compartimento de las pilas. La lengüeta debe encajar de forma audible.
4. Espere aprox. 30 minutos.  
La estación base necesita ese tiempo para recoger todos los datos meteorológicos y recibir la señal inalámbrica del emisor de señal horaria.

## Funcionamiento eléctrico a través del adaptador de red (opcional)

1. Introduzca el enchufe del adaptador de red suministrado en la toma de la estación base.
2. Enchufe el adaptador de red en una toma de corriente.
3. Espere aprox. 30 minutos. La estación base necesita ese tiempo para recoger todos los datos meteorológicos y recibir la señal inalámbrica del emisor de señal horaria.



Para solicitar un adaptador de corriente de pago, contacte con [service@ade-germany.de](mailto:service@ade-germany.de).

## Iniciar la recepción inalámbrica

Cuando la estación base recibe corriente, se iluminan en la pantalla todos los indicadores durante un momento. Además, la pantalla se ilumina brevemente y suenan tres pitidos.



A continuación el aparato se conecta, mostrando el número de ondas la calidad de la recepción. Cuantas más ondas se muestren en la pantalla, mejor es la recepción.

- Después de un breve período de tiempo, los datos meteorológicos recibidos del *sensor exterior inalámbrico* se muestran en la pantalla. A partir de ahora, estos datos se transmitirán varias veces por minuto y se actualizarán continuamente.
- Los valores de temperatura y humedad interior medidos por la *estación base* se muestran en la esquina inferior derecha.
- Tan pronto como la señal del *emisor de señal horaria* se reciba con suficiente intensidad, los datos correspondientes y el símbolo de la torre de emisión se mostrarán permanentemente en la pantalla. Este proceso puede durar unos minutos.

La estación meteorológica se conecta varias veces para la recepción todas las noches. Al hacerlo, la hora mostrada se compara con la del emisor de señal horaria y se corrige en su caso.

Si **no se recibe una señal suficientemente potente**, la estación base interrumpe el proceso de recepción pasados unos minutos y desaparece el símbolo de la torre de emisión. El proceso de recepción se iniciará nuevamente en un momento posterior.

En ese caso la hora comienza a avanzar normalmente (partiendo de las "00:00").

## Lista de comprobación en caso de fallo en la indicación de datos en la pantalla

| <b>No hay indicación de datos del emisor de señal horaria</b> |  |
|---|--|
| 1.  | Compruebe si la ubicación de la estación base es adecuada, consulte "Seleccionar ubicación".   |
| 2.  | Reinicie manualmente el proceso de recepción, consulte "Iniciar manualmente la recepción de la señal".   |
| 3.  | Espere hasta que la estación base vuelva automáticamente a la recepción posteriormente. Normalmente la recepción es mejor durante las horas nocturnas. |
| 4.  | Realice los ajustes manualmente si la recepción no es posible en su ubicación, consulte "Configuración manual de la hora y la fecha".                  |

| <b>No hay indicación de datos del sensor inalámbrico exterior</b> |  |
|---|--|
| 1.  | Compruebe que las pilas estén colocadas correctamente.   |
| 2.  | Compruebe si la ubicación del sensor exterior inalámbrico es adecuada, consulte "Seleccionar ubicación". |

|    |   |
|----|---|
| 3. | <p>Por defecto, se utiliza siempre el canal de transmisión "1" para la transmisión de datos.</p> <ol style="list-style-type: none"><li>1. Si es necesario, pulse brevemente el botón <b>CH</b> repetidamente hasta que  aparezca en la pantalla.</li><li>2. Mantenga pulsado el botón <b>CH</b> para iniciar la recepción de radio con el sensor exterior manualmente.</li></ol> |
|----|---|

## Iniciar manualmente la recepción de la señal



Si el símbolo lateral de señal radio desaparece, es que ha dejado de recibirse la señal radio del emisor de señal horaria. No obstante, la indicación de hora sigue siendo precisa.

- Mantenga pulsado el botón - hasta que vuelva a aparecer el símbolo de la señal de radio. De ese modo se inicia manualmente (y posiblemente finaliza) la recepción de radio.
- Si la recepción no fue satisfactoria, el símbolo de recepción desaparece después de unos minutos y la hora en la pantalla sigue funcionando normalmente.
- Si se consigue la recepción, la estación base se ajusta a la hora recibida del emisor de señal horaria. Si ya ha hecho manualmente los ajustes de hora y fecha, estos se adaptan automáticamente.
- Si el horario de verano está vigente, también se

muestra "DST" (horario de verano) debajo del símbolo.

## Configuración manual de la hora y la fecha



Cuando pasan más de 20 segundos entre una pulsación de botón y otra, el proceso de ajuste finaliza automáticamente y hay que volver a repetirlo.

1. Mantenga pulsado el botón , hasta que en la pantalla aparezca ON y el símbolo  parpadee.
2. Use el botón + o - para seleccionar "ON" o "OFF" (OFF = el dispositivo ya no recibe señales del transmisor de señal horaria).
3. Pulse  para guardar el ajuste. En la pantalla parpadeará "00", donde "00" es la zona horaria en la que se encuentra ("00" es la configuración predeterminada para Europa continental).
4. Continúe como se describe:
  - Pulse el botón + o - para establecer el valor deseado.
  - Pulse siempre  para guardar una configuración.
5. Realice los siguientes ajustes, uno tras otro:
  - Formato de hora (12 o 24 horas)
  - Horas
  - Minutos
  - Formato de fecha (mes/día o día/mes)
  - Año
  - Mes

- Día
- Idioma (se refiere únicamente al indicador del día de la semana)
- Unidades de temperatura (°C o °F)
- Unidad de medida de la presión del aire (MB/hPa o inHg)
- Presión del aire actual
- Símbolo del tiempo actual

6. Pulse  para terminar.

## Seleccionar ubicación

---



### ADVERTENCIA de daños materiales

- Proteja la estación base del polvo, golpes, temperaturas extremas, humedad y luz solar directa.
- Instale la estación base únicamente en una habitación seca y cerrada.

## Recepción radio entre la estación base y el sensor inalámbrico exterior

- La distancia máxima entre la estación base y el sensor exterior debe ser de 60 metros. De todos modos, este alcance es solo posible en caso de "contacto visual directo".
- Los materiales de construcción que tienen efecto de apantallamiento, como por ejemplo el hormigón armado, reducen o impiden la recepción de la señal entre la base y el sensor exterior.

- Los aparatos como televisores, teléfonos inalámbricos, ordenadores y tubos fluorescentes, pueden interferir en la recepción de la señal.
- No coloque la estación base ni el sensor exterior directamente en el suelo. Afectaría al alcance.
- Con bajas temperaturas durante el invierno, el rendimiento de las pilas del sensor exterior puede recudirse significativamente. Esto disminuye el alcance del emisor.

## **Recepción radio entre la estación base y el emisor de señal horaria**

- Póngalo separado de aparatos de televisión, ordenadores y monitores. Tampoco deben colocarse bases de teléfonos inalámbricos en las proximidades de la base de la estación meteorológica.
- Normalmente la recepción es mejor durante las horas nocturnas. Si la base no recibe durante el día, es buena idea recibir la señal durante las horas nocturnas y con total intensidad.
- Dependiendo de la ubicación, puede ocurrir en casos aislados que la estación base reciba señales de otros emisores de señal horaria o incluso de dos emisores de forma alternativa. No es un fallo del aparato. En ese caso, cambie la ubicación de la estación base.
- La meteorología, por ejemplo una tormenta intensa, puede producir problemas en la recepción.
- Puede que la emisora se desconecte ocasionalmente durante breves periodos de tiempo, por ejemplo para realizar trabajos de mantenimiento.

## Colocar la estación base

- Coloque la base lo más cerca posible de una ventana. Normalmente la recepción es mejor en ese lugar.

## Colocación del sensor exterior



PELIGRO de heridas graves

- En caso de instalación en la pared, no debe haber en la misma ningún cable tendido, conducción de gas o tubería. ¡En este caso existe peligro de descarga eléctrica al taladrar los agujeros!

El sensor exterior inalámbrico tiene un anillo para colgar en la parte posterior.

- Coloque o cuelgue el sensor exterior en un lugar en el que esté protegido de los efectos directos de las precipitaciones (lluvia, sol, viento, etc). Son por ejemplo lugares adecuados una marquesina o una cochera.

## Utilizar otros sensores inalámbricos

La estación base se suministra con un sensor exterior. No obstante puede funcionar hasta con tres sensores exteriores. Para mayor información o para realizar pedidos con cargo, diríjase a [service@ade-germany.de](mailto:service@ade-germany.de).

- Los sensores exteriores pueden colocarse en habitaciones diferentes o al aire libre.
- A cada sensor se le debe asignar un número propio (=nº del canal de transmisión).

## Procedimiento:

1. Coloque la estación base y los nuevos sensores exteriores juntos.
2. Retire la tapa del compartimento de las pilas situado en la parte posterior de los sensores exterior.
3. Utilice los interruptores para configurar un canal independiente para cada nuevo sensor exterior. Dado que el sensor incluido en el material suministrado utiliza el canal 1 como estándar, seleccione el canal 2 para el segundo sensor y el canal 3 para el tercero.
4. Introduzca dos pilas del tipo que se muestra en la base. Preste atención a la polaridad correcta.
5. Vuelva a poner las tapas de los compartimientos de las pilas.
6. Use el botón **CH** de la estación base para seleccionar el sensor exterior relevante (1, 2 o 3) para mostrar sus datos.
  - Si lo desea, mantenga pulsado el botón - hasta que aparezca  $\odot$  en la pantalla de la estación base junto al número de sensor exterior. Esta es la señal de que los datos del sensor exterior se consultan automáticamente y se muestran uno tras otro.
  - Si el número de canal no se muestra después de introducir las pilas, pulse el botón **TX** en el sensor inalámbrico correspondiente. Al hacerlo se transmiten directamente los datos meteorológicos a la estación base.

## Acerca del emisor de señal horaria DCF77

El radio-reloj integrado en la estación base recibe la señal radio del emisor de señal horaria DCF77. Esta emite la hora oficial de la República Federal de Alemania en onda larga con una frecuencia de 77,5 kHz. La emisora está en Mainflingen, junto a Frankfurt am Main y, con un alcance de 2.000 km, hace llegar las señales de radio a la mayoría de los relojes radio controlados de Europa occidental.

## Indicadores en pantalla de la estación base

---

### Datos meteorológicos en el interior IN



- 1 consulte "Indicador de confort"
- 2 Humedad del aire calibrada en tanto por ciento
- 3 Temperatura en grados centígrados o Fahrenheit

### Datos meteorológicos para la zona exterior



- 4 vea "Tendencia de la temperatura y la humedad del aire"
- 5 Humedad del aire calibrada en tanto por ciento
- 6 consulte "Alarma de temperatura y humedad"
- 7 Temperatura en grados centígrados o Fahrenheit
- 8 consulte "Advertencia de congelación"

## Indicación de hora, fecha y día de la semana



- 9 Recepción de radio al transmisor de señal horaria con horario de verano activo (DST = Daylight Saving Time)
- 10 Las funciones de alarma y la función de repetición están activas
- 11 Fase lunar, ver "Fases lunares"
- 12 Indicación de fecha
- 13 Hora

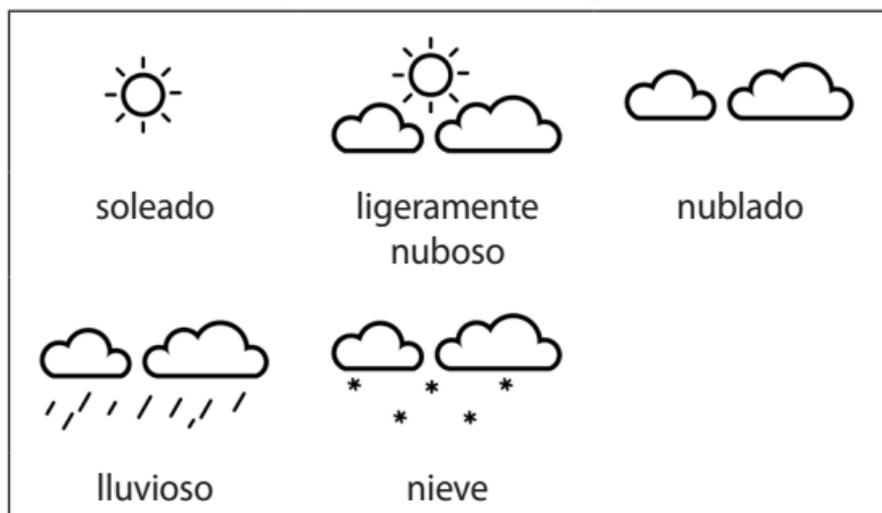
## Predicción meteorológica y tendencia

Después de la puesta en funcionamiento, los datos de predicción meteorológica no pueden utilizarse durante unas

12 horas, ya que la estación meteorológica necesita ese tiempo para recoger y valorar los datos meteorológicos. La predicción meteorológica se realiza a partir de los datos recogidos y de las variaciones de la presión atmosférica medidas al hacerlo.

La predicción se realiza para un radio de unos 30 a 50 km alrededor de la estación meteorológica y para un periodo entre 12 y 24 horas.

La exactitud de la previsión meteorológica ronda el 75 %.



Teniendo también en cuenta la tendencia de la presión atmosférica, son posibles otras interpretaciones.

- presión en aumento
- presión constante
- presión en descenso

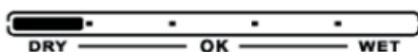
Dos ejemplos:

- El pronóstico meteorológico predice la lluvia, si la presión atmosférica cae rápidamente >> es probable que llueva intensamente.
- El pronóstico meteorológico predice la lluvia, si la presión atmosférica ha subido en las últimas 12 horas pero ha vuelto a descender en las últimas 3 horas >> es probable que llueva levemente.

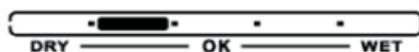
## Datos meteorológicos y funciones adicionales

### Indicador de confort

El indicador de confort interior se calcula en función de la temperatura ambiente y la humedad en %.



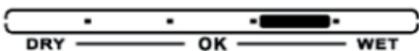
demasiado seco (< 35 %)



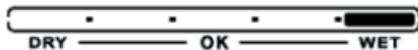
seco (35 - 44 %)



agradable (45 - 65 %)



húmedo (66 - 80 %)



demasiado húmedo  
(> 80 %)

## Recomendación de ventilación

Al comparar los niveles de humedad absoluta interior y exterior (calculados en función de la temperatura y la humedad relativa), el dispositivo estima una recomendación de ventilación. Esto se muestra en forma de símbolo de ventana.

Si no se muestra ningún símbolo de ventana, no hay recomendación de ventilación.

| Símbolo   | Recomendación     |
|---|-------------------|
|  | Abrir la ventana  |
|  | Cerrar la ventana |

## Advertencia de heladas



Tan pronto como el sensor exterior mida una temperatura entre  $-1$  y  $+3$  °C ( $+30$  y  $+37$  °F), el símbolo de alarma de hielo parpadeará en la pantalla.

Tenga en cuenta que:

- Aunque la alarma de hielo no parpadee, siempre existe el riesgo de escarcha o hielo a temperaturas cercanas al punto de congelación. Un sensor exterior solo puede medir la temperatura local en el sitio de instalación.

- El parpadeo no se puede desactivar. Se detiene automáticamente cuando la temperatura está fuera del rango especificado.
- Si ha conectado varios sensores exteriores a la estación base: De forma predeterminada, el canal utilizado con el número más bajo se usa siempre para la advertencia de heladas.

## Alarma de temperatura y humedad

Puede configurar un límite inferior y superior para las mediciones de temperatura en el exterior (configuración predeterminada -40 °C hasta 70 °C).

Cuando se superen estos límites, aparecerá el símbolo **HI** ▲; si los valores descienden por debajo del límite, se mostrará **LO** ▲. También se emiten unos pitidos.

### Ajuste de los límites de temperatura

1. Pulse repetidamente el botón ▲ hasta que en la parte inferior izquierda de la pantalla aparezca **HI** ▲ y un valor de temperatura (estándar: 70 °C).
2. Mantenga pulsado el botón ▲ hasta que **HI** ▲ y el valor de temperatura mostrado anteriormente parpadee (estándar: 70 °C).



Si usa varios sensores inalámbricos: Pulse **CH** para seleccionar otro canal y, por lo tanto, otro sensor. El canal "1" es el utilizado por defecto.

3. Ajuste el límite superior deseado con el botón + o -.
4. Pulse ▲. En la pantalla parpadea **LO** ▲.

- Ajuste el límite inferior deseado con el botón + o -.
- Pulse **▲** para terminar.

## Activar/desactivar la alarma de temperatura

- Si es necesario, primero seleccione el sensor de radio deseado usando **CH** (si se usa más de un sensor de radio).
- Pulse repetidamente el botón **▲** y preste atención a la pantalla:

|                            |   |
|----------------------------|---|
| <b>HI ▲</b>                | El límite superior de la alarma de temperatura está activo            |
| <b>LO ▲</b>                | El límite inferior de la alarma de temperatura está activo            |
| <b>HI ▲</b><br><b>LO ▲</b> | El límite superior e inferior de la alarma de temperatura está activo |
|                            | La alarma de temperatura está desactivada                             |

Cuando salta la alarma de temperatura:

- Una vez que se alcancen los límites de temperatura, sonarán varios pitidos y **HI ▲** o **LO ▲** parpadearán.
- HI ▲** o **LO ▲** parpadearán hasta que la temperatura deje de estar en el intervalo seleccionado o hasta que desactive la alarma de temperatura.
- Además, se emite un pitido cada vez que se actualiza la temperatura.

## Mostrar temperaturas guardadas

En cuanto la temperatura y la humedad se muestran en la pantalla, la estación base comienza a almacenar los valores máximos y mínimos de temperatura/humedad.

1. Si es necesario, primero seleccione el sensor de radio deseado usando **CH** (si se usa más de un sensor de radio).
2. Pulse varias veces el botón **+** para ir viendo sucesivamente los siguientes valores:
  - temperatura/humedad interior y exterior más alta
  - temperatura/humedad interior y exterior más baja
  - Temperatura/humedad interior y exterior actual



- Si en la pantalla aparece "LL.L" o "HH.H", la temperatura está por debajo o por encima del rango de medición.
- Los valores almacenados se eliminan automáticamente cada noche a la medianoche.

## Fases de la luna

Las fases lunares se actualizan automáticamente al cambiar la fecha.



Luna nueva



cuarto creciente



media luna

gibosa  
iluminante

luna llena



gibosa menguante



media luna

cuarto  
menguante

# Despertador

---

El dispositivo ofrece la posibilidad de ajustar dos horas de alarma independientes la una de la otra:

- una hora de alarma de lunes a viernes (indicación en pantalla "M-F") y
- una hora de alarma de sábado a domingo (indicación en pantalla "S-S").
- También puede combinar ambas horas de alarma para despertarse a la misma hora durante toda la semana.



- Cuando pasan más de 20 segundos entre una pulsación de botón y otra, el proceso de ajuste finaliza automáticamente y hay que volver a repetirlo.
- Si mantiene pulsado el botón + o - los valores mostrados avanzarán o retrocederán más rápido.

Ambas horas de alarma se ajustan de la misma manera.

1. Pulse el botón  1 vez. En la pantalla aparece "AL1".



Si pulsa  2 veces, "AL2" aparece en la pantalla y puede configurar la segunda hora de alarma. El procedimiento para hacerlo es el mismo.

2. Mantenga pulsada la tecla  hasta que la hora de la alarma parpadee en la pantalla.
3. Ajuste la hora de alarma deseada con el botón + o -.
4. Pulse el botón .

5. Use el botón + o - para seleccionar el minuto de la alarma deseado.
6. Pulse el botón .
7. Con el botón + o - se selecciona el período de alarma deseado: "M-F", "S-S" o "M-F" y "S-S".
8. Pulse el botón ALARM.
9. Con el botón + o -, seleccione el intervalo de tiempo deseado para la función de repetición (intervalo de tiempo entre dos alarmas). Si selecciona "OFF", la función de repetición se desactivará.
10. Pulse de nuevo  para finalizar el proceso.



Al pulsar de nuevo  varias veces, se muestran una tras otra las horas de alarma establecidas.

## Conectar y desconectar la función de alarma

- Pulse brevemente - varias veces para activar la respectiva función de alarma. Preste atención a las indicaciones. En la pantalla aparecerá "M-F" o "S-S" o "M-F" y "S-S" así como .
- Para desactivar una función de alarma, pulse también - varias veces hasta que el símbolo de alarma correspondiente ya no aparezca.

## Despertarse

A la hora establecida, le despertará la alarma del despertador que irá aumentando en volumen gradualmente.

## Parar la alarma

- Pulse brevemente cualquier botón de la estación base (excepto ☀/zZ) para detener la alarma o mantenga pulsado ☀/zZ durante unos 2 segundos.

Pasadas 24 horas, la alarma sonará nuevamente.

## Función Autostop

Si no presiona ningún botón, la alarma se detendrá automáticamente después de 2 minutos. Pasadas 24 horas, la alarma sonará nuevamente.

## Repetición de la alarma (función SNOOZE)

- Pulse ☀/zZ 1 vez cuando suene la alarma.

La señal de alarma se detiene según el ajuste realizado (ajuste predeterminado: 5 minutos). En la pantalla parpadea el símbolo de la alarma correspondiente y zZ.

Una vez transcurrido el tiempo establecido, el dispositivo se enciende de nuevo y vuelve a sonar la alarma. Este proceso puede repetirse varias veces.

- Para salir del modo repetición, pulse cualquier botón (excepto ☀/zZ) o mantenga pulsado ☀/zZ durante más de 2 segundos.

## Otras funciones

---

### Iluminar la pantalla

- Pulse ☀/zZ para activar la iluminación de la pantalla durante unos 8 segundos.

## Cambio de la pila



El símbolo de la pila indica que las pilas introducidas deben cambiarse.

- Cuando aparezca el símbolo de la pila debajo de  en la pantalla, cambie las pilas de la estación base.
- Si el símbolo de la pila aparece debajo del número del sensor exterior, cambie las pilas del sensor exterior. Preste atención al número del canal mostrado (solo cuando se utilicen varios sensores exteriores).

## Horario de verano/horario de invierno

Si ya existe una conexión con el transmisor de la señal horaria, el cambio se realiza automáticamente.

Si el horario de verano está vigente, **DST** se muestra en la pantalla.

## Limpieza

---

- Si es necesario, limpie la estación base y el sensor exterior con un paño ligeramente húmedo.  
Cuando utilice un adaptador de corriente: Saque primero el enchufe de la estación base.

# Problema/Solución

| <b>Problema</b>  | <b>Causa posible</b>   |
|--|--|
| No se recibe la señal DCF77 para la hora.  | <ul style="list-style-type: none"><li>▪ Compruebe la ubicación elegida.</li><li>▪ Inicie manualmente la recepción de la señal.</li><li>▪ Ajuste la hora manualmente.</li></ul>   |
| La temperatura indicada por el sensor exterior parece demasiado alta.                      | <ul style="list-style-type: none"><li>▪ Compruebe si el sensor está expuesto a la luz solar directa.</li></ul>   |
| La pantalla muestra "HH.H" o "LL.L" en lugar de los valores medidos.                       | <ul style="list-style-type: none"><li>▪ Los valores están por encima o por debajo del rango de medida.</li></ul>   |
| La indicación es ilegible, la función no está clara o los valores son claramente erróneos. | Restablezca la estación meteorológica a los ajustes de fábrica. <ol style="list-style-type: none"><li>1. Retire las pilas del sensor exterior y la estación base.</li><li>2. Espere un momento.</li><li>3. Proceda como se describe en "Puesta en marcha".</li></ol> |

| <b>Problema</b>   | <b>Causa posible</b>   |
|---|--|
| La estación base no recibe ninguna señal del sensor exterior. | <ul style="list-style-type: none"><li>▪ Asegúrese de que no haya fuentes de interferencia eléctrica cerca del sensor de radio o la estación base.</li><li>▪ Verifique las pilas del sensor exterior, cámbielas si es necesario.</li><li>▪ Acerque la estación base al sensor exterior o viceversa.</li></ul> |
| La hora difiere exactamente una o dos horas.                  | <ul style="list-style-type: none"><li>▪ Probablemente se haya seleccionado una zona horaria incorrecta. Configure "00" para Europa continental.</li></ul>  |
| La alarma no ha sonado.                                       | <ul style="list-style-type: none"><li>▪ ¿Hora de alarma correcta activada?</li><li>▪ Compruebe si el día y la selección ("M-F" o "S-D") coinciden.</li></ul>   |

# Datos técnicos

---

## Estación base

Modelo: Estación meteorológica digital  
WS 2301

Pilas: 2 x LR03/R03 (AAA) / 1,5 V 

Intensidad de corriente: 70 mA

Frecuencia de recepción: 77,5 kHz

Rango de medida

- Temperatura: -9,9 hasta 50 °C (15 - 122 °F)
- Humedad relativa del aire: 20 % - 95 %

## Sensor exterior

Modelo: Estación meteorológica digital  
WS 2301

Pilas: 2 x LR03/R03 (AAA) / 1,5 V 

Intensidad de corriente: 70 mA

Frecuencia de emisión: 433,92 MHz

Alcance: aprox. 60 m (espacio abierto)

Potencia de transmisión  
máx. + 10 dBm

Rango de medida

- Temperatura: -40 hasta 70 °C (-40 - 158 °F)
- Humedad relativa del aire: 20 % - 95 %

- Humedad relativa del aire: 850 hPa/mb - 1100 hPa/mb (25,10 inHg - 32,50 inHg)

Adaptador de red (opcional): 5 V CC, 600 mA

Distribuidor:

GREnds GmbH  
Stahlwiete 23  
22761 Hamburgo, Alemania

Nuestros productos se están desarrollando y mejorando continuamente. Por este motivo, cabe la posibilidad de que en cualquier momento pudiera haber cambios en el diseño o modificaciones técnicas.

## Declaración de conformidad

---

GREnds GmbH declara por la presente que la estación meteorológica WS 2301 cumple con las directivas 2014/53/UE y 2011/65/UE.

El texto completo de la declaración de conformidad CE está disponible en la siguiente dirección de Internet: [www.ade-germany.de/doc](http://www.ade-germany.de/doc)

La declaración perderá su validez en caso de se haya realizado una modificación en el aparato sin haber sido previamente aprobada por nuestra parte.

Hamburgo, mayo 2023  
GREnds GmbH



# Garantía

---

Estimada/o cliente,

La empresa GREENDS GmbH garantiza durante 2 años a partir de la fecha de compra, la eliminación de los defectos debidos a fallos de material o fabricación, mediante reparación o cambio del equipo. En caso de solicitar la aplicación de la garantía, lleve el artículo a su distribuidor con el justificante de compra (explicando el motivo de la reclamación).

## Eliminación

---

### Eliminación del embalaje



Deseche el envoltorio adecuadamente. Lleve el papel y cartón al contenedor de cartón y las láminas al de plásticos.

### Eliminación del artículo

Elimine el artículo conforme a la normativa correspondiente aplicable en su país.



### **Los aparatos no deben eliminarse con la basura doméstica normal.**

El artículo debe ser eliminado de forma adecuada al final de su vida útil. Para ello, se deben reciclar las piezas del aparato y así evitar un daño al medio ambiente. Deposite el aparato antiguo en un punto de recogida de restos electrónicos o desechos reciclables. Para más información, diríjase a su empresa de recogida de residuos o administración local.



### **Las pilas y baterías no son basura doméstica.**

Todas las pilas y baterías deben depositarse en los puntos de recogida del ayuntamiento, del distrito o en los comercios. De este modo, puede realizarse la eliminación de pilas y baterías de una forma respetuosa con el medio ambiente.

# Chère cliente, cher client !

Nous sommes ravis que vous ayez choisi un appareil de haute qualité de la marque ADE, qui allie des fonctions intelligentes à un design exceptionnel. Grâce à cette station météo, vous disposerez d'un seul coup d'œil de toutes les informations sur la météo et la température. Les années d'expérience de la marque ADE garantissent une haute technicité et une qualité éprouvée.

Nous vous souhaitons beaucoup de plaisir à l'utilisation de votre nouvelle station météo.

L'équipe ADE

# Table des matières

---

|   |     |
|---|-----|
| Généralités.....  | 125 |
| Sécurité .....  | 126 |
| Contenu de l'emballage .....  | 129 |
| Utilisation conforme .....  | 130 |
| Fonctions importantes .....   | 130 |
| Aperçu.....   | 131 |
| Station de base.....  | 131 |
| Capteur extérieur sans fil.....   | 133 |
| Mise en marche.....   | 134 |
| Consignes générales .....   | 134 |
| Capteur extérieur sans fil.....   | 134 |
| Station de base.....  | 134 |
| Lancer la réception sans fil .....  | 135 |
| Liste de contrôle en cas de données<br>erronées affichées à l'écran .....         | 137 |
| Régler l'heure et la date manuellement .....                                      | 139 |
| Choisir l'emplacement .....   | 140 |
| Réception radio entre la station de base<br>et le capteur extérieur sans fil..... | 140 |
| Réception radio entre la station de base<br>et l'émetteur de signal horaire ..... | 141 |
| Installer la station de base.....   | 142 |
| Positionner le capteur extérieur .....  | 142 |
| Utiliser d'autres capteurs .....  | 143 |
| À propos de l'émetteur de signal<br>horaire DCF77 .....                           | 144 |

|  |     |
|--|-----|
| Écran de la station de base .....                                  | 145 |
| Données météorologiques en intérieur IN .....                      | 145 |
| Données météorologiques en extérieur .....                         | 145 |
| Affichage de l'heure, de la date et du<br>jour de la semaine ..... | 146 |
| Prévisions et tendances météorologiques .....                      | 146 |
| Autres données météorologiques et fonctions ....                   | 148 |
| Indicateur de confort .....  | 148 |
| Recommandation d'aération .....                                    | 148 |
| Alerte gel .....   | 149 |
| Alarme de température et d'humidité de l'air ...                   | 150 |
| Afficher les températures enregistrées.....                        | 151 |
| Phases de la lune .....  | 152 |
| Réveil .....   | 153 |
| Allumer/éteindre la fonction réveil.....                           | 154 |
| Au moment du réveil .....  | 154 |
| Arrêter la sonnerie du réveil .....                                | 155 |
| Fonction d'arrêt automatique .....                                 | 155 |
| Répétition de la sonnerie de réveil<br>(fonction SNOOZE).....      | 155 |
| Autres fonctions .....   | 156 |
| Nettoyage .....  | 156 |
| Problèmes/solutions.....   | 157 |
| Caractéristiques techniques .....                                  | 159 |
| Déclaration de conformité .....                                    | 160 |
| Garantie .....   | 161 |
| Mise au rebut.....   | 161 |

# Généralités

---

## À propos de ce mode d'emploi



Ce mode d'emploi décrit l'utilisation conforme ainsi que les procédures d'entretien de l'article.

Conservez ce manuel pour toute référence ultérieure. Si vous cédez l'article à une tierce personne, transmettez-lui également ce mode d'emploi. Le non-respect de ce mode d'emploi peut entraîner des blessures ou endommager l'article.

## Légende



Ce symbole, associé au mot DANGER, prévient de blessures graves.



Ce symbole, associé au mot ATTENTION, prévient de blessures moyennes et légères.



Ce symbole, associé au mot AVERTISSEMENT, prévient de dommages matériels.



Ce symbole désigne des informations supplémentaires ainsi que des indications d'ordre général.

# Sécurité

---

- Cet article peut être utilisé par des enfants dès l'âge de 8 ans ainsi que par des personnes aux capacités physiques, sensorielles ou mentales limitées ou de peu d'expérience et de connaissances si ceux-ci sont sous surveillance ou ont été instruits de l'utilisation conforme de l'article et comprennent les risques qui en découlent.
- Les enfants ne doivent pas jouer avec cet article.
- Le nettoyage et l'entretien ne doivent pas être réalisés par des enfants, à moins qu'ils aient 8 ans révolus et soient sous surveillance.
- Les piles peuvent être dangereuses pour la santé en cas d'ingestion. Par conséquent, tenez l'appareil et les piles hors de portée des enfants. En cas d'ingestion d'une pile, sollicitez immédiatement une aide médicale.

## **DANGER pour les enfants**

- Ne pas laisser les enfants jouer avec les matériaux d'emballage. Risque d'étouffement en cas d'ingestion. Veillez également à ce que le sac d'emballage ne soit pas glissé sur la tête.

## **DANGER d'incendie/brûlure et/ou d'explosion**

- Risque d'explosion en cas de remplacement non conforme des piles. Remplacez les piles uniquement par des piles similaires ou un type de pile équivalent. Respectez les indications des « Caractéristiques

techniques ».

- Les piles ne doivent pas être chargées, réactivées avec d'autres moyens, démontées, jetées au feu ou court-circuitées. Dans le cas contraire, il existe un risque élevé d'explosion et de fuite, ainsi que d'échappement de gaz !
- Évitez tout contact de la peau, des yeux et des muqueuses avec le liquide des piles. En cas de contact, rincez immédiatement et abondamment les zones concernées à l'eau claire et consultez un médecin.

## **ATTENTION Risque de dommages matériels**

- Ne trempez sous aucun prétexte cet article dans de l'eau ou dans tout autre liquide.
- Protégez l'article des chocs et secousses violentes.
- Retirez les piles de l'appareil lorsqu'elles sont usées ou lorsque vous n'utilisez plus l'appareil. Vous éviterez ainsi les dommages qui pourraient résulter d'une fuite des piles.
- Lorsque vous insérez et remplacez les piles, veillez à respecter la polarité (+/-).
- Ne soumettez pas les piles à des conditions extrêmes en les conservant sur des radiateurs ou en les exposant au rayonnement direct du soleil. Risque accru de fuite pour les piles !
- Si nécessaire, nettoyez les bornes des piles et les contacteurs de l'appareil avant l'insertion.
- N'employez que des piles d'un même type, ne mélan-

gez pas des types de piles différents, ni des piles usées et des piles neuves.

- N'essayez pas de modifier l'article. Ne faites réaliser les réparations que par un atelier spécialisé. Toute réparation incorrecte peut entraîner de graves dangers pour l'utilisateur.

## **Risques d'électrocution (lors de l'utilisation de l'adaptateur secteur en option)**

- La station météo et l'adaptateur secteur ne doivent pas être immergés dans de l'eau ou dans d'autres liquides. Risque d'électrocution ! Pour cette raison, n'utilisez pas la station de base de la station météo radio à proximité de sources d'humidité, par ex. un évier.
- N'utilisez que l'adaptateur secteur inclus et ne le remplacez que par un adaptateur du même type. L'adaptateur secteur ne doit être utilisé que dans des espaces intérieurs secs et doit être protégé de l'humidité.
- Branchez l'appareil sur une prise électrique installée de manière conforme et dont la tension correspond aux « Caractéristiques techniques ».
- Veillez à ce que la prise électrique soit bien accessible de façon à pouvoir rapidement retirer la fiche en cas de besoin.
- N'utilisez pas la station météo radio si l'adaptateur secteur ou le câble de l'adaptateur sont endommagés.
- Ne couvrez pas l'adaptateur secteur avec des rideaux, journaux, etc. et veillez à une aération suffisante.

L'adaptateur secteur peut chauffer.

- Déroulez complètement le câble de l'adaptateur secteur avant de le brancher. Faites attention à ce que des rebords tranchants ou des objets chauds n'endommagent pas le câble.
- Débranchez l'adaptateur secteur de la prise :
  - avant de nettoyer la station météo radio,
  - si un dysfonctionnement évident survient pendant le branchement,
  - en cas d'orage.
- Pour ce faire, tirez toujours sur l'adaptateur et non sur le câble.
- Ne modifiez pas l'article ou le câble de raccordement. Confiez exclusivement les réparations à un atelier spécialisé, car des réparations non conformes représentent un danger pour l'utilisateur.
- Ne remplacez pas le câble de l'adaptateur secteur. Si le câble ou l'adaptateur secteur est endommagé, celui-ci doit être mis au rebut et être remplacé par un adaptateur similaire.

## Contenu de l'emballage

---

- La station météo comprend :
  - Station de base
  - Capteur extérieur sans fil
- Piles : - 2 piles LR03/R03 (AAA) / 1,5 V pour la station de base
  - 2 piles LR03/R03 (AAA) / 1,5 V pour le capteur radio extérieur
- Mode d'emploi

## Utilisation conforme

---

La station météo équipée d'une station de base et d'un capteur radio extérieur, affiche diverses informations météorologiques (pression atmosphérique, température, phases lunaires, etc.) relatives à l'environnement immédiat. La station météo calcule une prévision météorologique d'après les données thermiques mesurées.

La station météo indique également la date et l'heure et dispose en plus d'une fonction réveil. Elle n'est pas adaptée à une utilisation commerciale pour les prévisions météorologiques ou la mesure de données météorologiques.

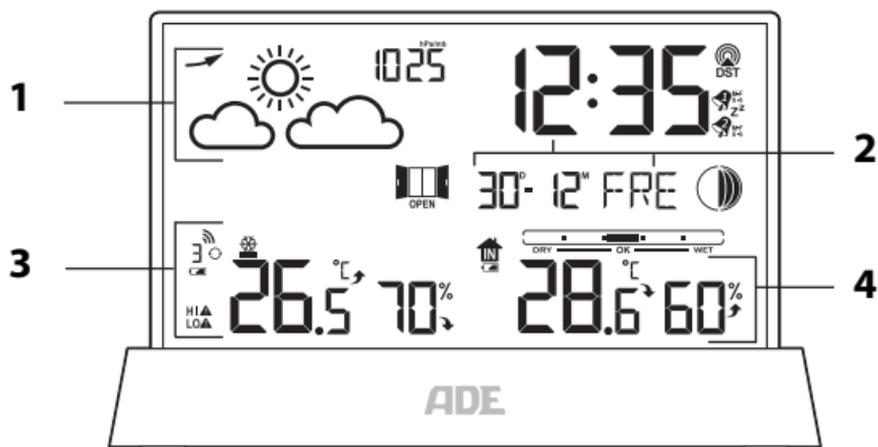
## Fonctions importantes

---

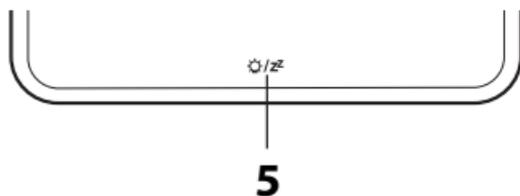
- Heure exacte grâce au signal de l'émetteur horaire DCF77. (Réglage manuel de l'heure possible.)
- Fonction réveil
- Prévisions des températures avec affichage des tendances
- Affichage de la pression atmosphérique
- Indicateur de l'humidité de l'air
- Affichage de températures intérieure et extérieure
- Mémorisation (min./max.) de la température et de l'humidité de l'air
- Un indicateur de confort et une icône supplémentaire en forme de fenêtre (ouverte/fermée) indiquent la recommandation d'aération actuelle en fonction des relevés
- Alarme de gel
- Alarme de température thermique

# Aperçu

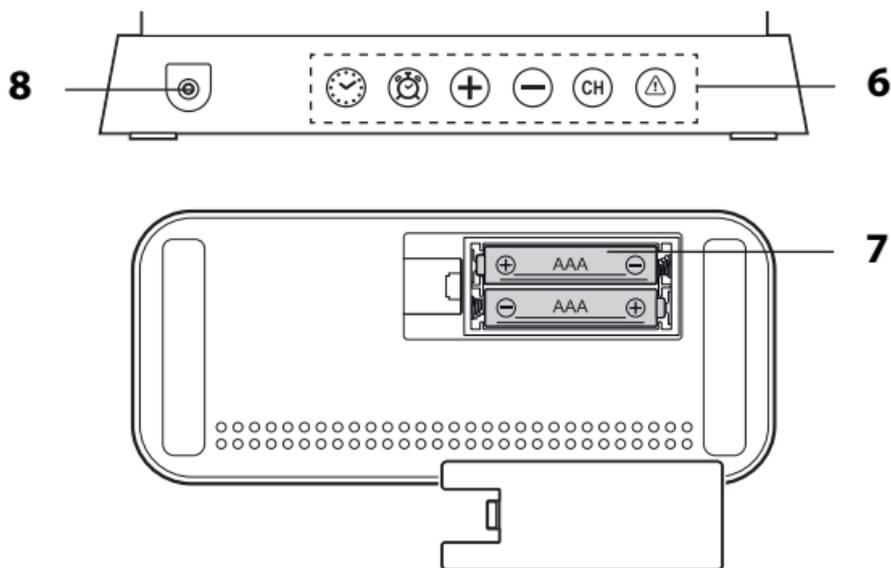
## Station de base



- 1 Voir « Prévisions et tendances météorologiques »
- 2 voir « Affichage de l'heure, de la date et du jour de la semaine »
- 3 voir « Données météorologiques à l'extérieur »
- 4 voir « Données météorologiques à l'intérieur »



- 5 Activation/suppression de l'éclairage de l'écran  
Activation de la fonction de répétition de la sonnerie du réveil



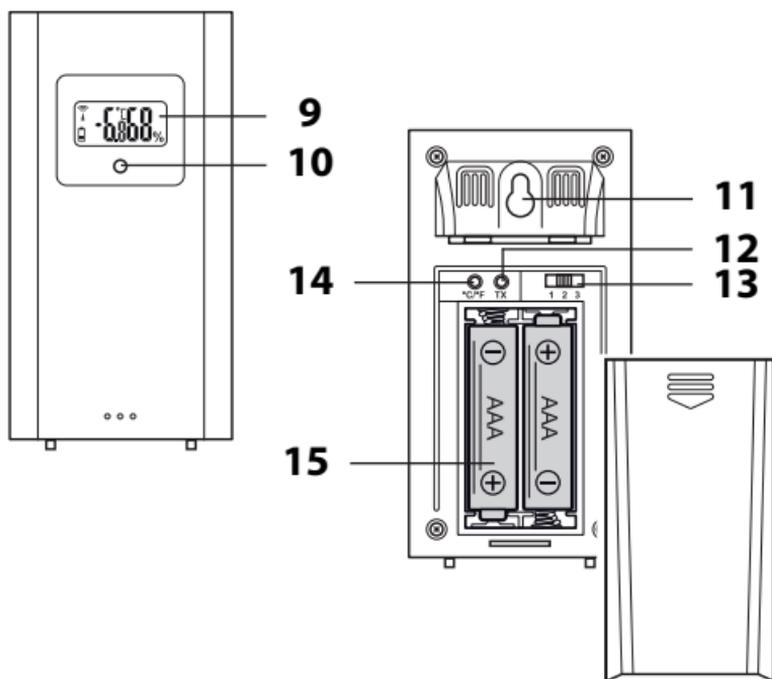
## 6 Commandes :

-  Définir les données de l'appareil manuellement
-  Régler l'heure de réveil
-  augmenter la valeur
-  réduire la valeur
- 
  - Sélection du capteur
  - Lancer la réception radio vers le capteur
-  Régler l'alerte de température

## 7 Compartiment à piles

## 8 Connecteur de l'adaptateur secteur

## Capteur extérieur sans fil



- 9 Écran avec les éléments suivants affichés :  
Symbole de transfert, canal, température en °C ou °F, niveau de charge des piles
- 10 Témoin de contrôle, s'allume lors du transfert de données
- 11 Œillet de suspension
- 12 TX : Transférer immédiatement les données météo en appuyant sur une touche
- 13 Choisir le numéro du canal de transfert
- 14 °C/°F : Réglez l'unité de mesure de la température
- 15 Compartiment à piles

# Mise en marche

---

## Consignes générales

- Procédez dans l'ordre prescrit et insérez d'abord les piles dans le capteur extérieur. C'est uniquement de cette manière que la station météo pourra parfaitement fonctionner.
- N'utilisez pas de piles rechargeables, car celles-ci ont une tension trop faible (seulement 1,2 V au lieu de 1,5 V). Cela affecte notamment la précision de la mesure.
- Utilisez de préférence des piles alcalines plutôt que des piles au zinc-carbone. Les piles alcalines durent plus longtemps, particulièrement en cas de températures extérieures basses.

## Capteur extérieur sans fil

1. Appliquez un peu de force pour ouvrir le couvercle du compartiment à piles au dos du capteur extérieur.
2. Placez trois piles LR03/R3 (AAA) comme indiqué sur le fond du compartiment à piles. Respectez la polarité (+/-) de la pile.
3. Remettez le couvercle du compartiment à piles.

## Station de base

### Alimentation par piles

1. Pressez la languette du couvercle du compartiment à piles vers le bas et rabattez le couvercle.
2. Placez deux piles LR03/R03 (AAA) comme indiqué sur le fond du compartiment à piles. Respectez la polarité (+/-) de la pile.

3. Refermer le compartiment à piles.  
La fermeture du couvercle doit produire un son audible.
4. Attendez env. 30 minutes.  
La station de base a besoin de ce temps pour collecter toutes les valeurs et recevoir les signaux radio de l'émetteur de signal horaire.

## Alimentation électrique par adaptateur secteur (en option)

1. Branchez la fiche de l'adaptateur secteur fourni dans la prise de raccordement de la station de base.
2. Branchez l'adaptateur secteur sur une prise électrique.
3. Attendez env. 30 minutes. La station de base a besoin de ce temps pour collecter toutes les valeurs et recevoir les signaux radio de l'émetteur de signal horaire.



Si vous souhaitez acheter l'adaptateur secteur, veuillez nous contacter via l'adresse suivante : [service@ade-germany.de](mailto:service@ade-germany.de).

## Lancer la réception sans fil

Dès que la station de base est alimentée en électricité, tous les affichages sont brièvement présentés à l'écran. De plus, l'écran s'éclaire brièvement et trois sons retentissent.



L'appareil se règle ensuite sur réception, le nombre d'ondes radio indiquant la qualité de la réception : plus il y a d'ondes radio affichées à l'écran, plus la réception est bonne.

- Après un court délai, les données météorologiques reçues du *capteur radio extérieur* s'affichent à l'écran. Ces données seront désormais transmises plusieurs fois par minute et actualisées en permanence.
- Les valeurs intérieures de température et d'humidité de l'air mesurées par la *station de base* s'affichent dans le coin inférieur droit.
- Dès qu'un signal suffisamment fort est détecté en provenance de l'*émetteur de signal horaire*, les données correspondantes s'affichent à l'écran et le symbole d'antenne radio s'affiche en permanence. Ce processus peut durer quelques minutes.

La station météo se règle alors automatiquement sur réception plusieurs fois chaque nuit. L'heure indiquée est alors comparée à l'heure de l'émetteur de signal horaire et, le cas échéant, rectifiée.

Si **le signal reçu n'est pas assez puissant**, la station de base coupe la réception après quelques minutes et le symbole en forme de tour disparaît. Le processus de réception sera relancé un peu plus tard.

Dans ce cas, l'heure continue de fonctionner normalement (à partir de l'heure de départ « 00:00 »).

## Liste de contrôle en cas de données erronées affichées à l'écran

### Aucun affichage de données de l'émetteur de signal horaire

|    |   |
|----|---|
| 1. | Assurez-vous que l'emplacement de la station de base est adapté. Voir « Choisir l'emplacement ».  |
| 2. | Réactiver manuellement la réception du signal. (Voir « Activer manuellement la réception du signal ».)  |
| 3. | Attendez que la station de base se remette automatiquement à capter le signal. Veuillez noter que la réception est meilleure pendant la nuit. |
| 4. | Faites des réglages si la réception est impossible au lieu où vous vous trouvez. Voir « Régler l'heure et la date manuellement ».             |

### Aucun affichage de données en provenance du capteur extérieur

|    |  |
|----|--|
| 1. | Vérifiez que les piles sont correctement placées.  |
| 2. | Assurez-vous que l'emplacement du capteur extérieur sans fil est adapté. Voir « Choisir l'emplacement ». |

|    |  |
|----|--|
| 3. | <p>Par défaut, c'est toujours le canal de transmission « 1 » qui est utilisé pour la transmission des données.</p> <ol style="list-style-type: none"><li>1. Appuyez sur la touche <b>CH</b>, plusieurs fois au besoin, jusqu'à ce que  apparaisse à l'écran.</li><li>2. Appuyez longuement sur la touche <b>CH</b> pour lancer manuellement la réception du signal radio vers le capteur extérieur.</li></ol> |
|----|--|

## Activer manuellement la réception du signal



Si le symbole signal radio ci-contre ne s'affiche plus, les signaux radio de l'émetteur de signal horaire ne sont plus réceptionnés. L'affichage de l'heure continue cependant d'être précis.

- Maintenez la touche - enfoncée jusqu'à ce que le symbole du signal radio s'affiche à nouveau. Cette action permet de lancer manuellement la réception radio (et de l'arrêter, au besoin).
- En cas d'échec de la réception, le symbole de réception disparaît après quelques minutes et l'heure continue de s'afficher normalement.
- S'il y a réception, la station de base se règle sur l'heure de l'émetteur de signal horaire. Si vous avez déjà réalisé un réglage manuel de l'heure et de la date, ceux-ci seront ajustés automatiquement.

- Lorsque l'heure d'été est en cours, « DST » (Daylight Saving Time) s'affiche également sous le symbole.

## Régler l'heure et la date manuellement



Si, pendant le réglage, il s'écoule plus de 20 secondes entre l'actionnement de deux touches ou boutons, le réglage prend automatiquement fin et devra être entrepris de nouveau.

1. Maintenez la touche  enfoncée jusqu'à ce que ON et le symbole  clignotent à l'écran.
2. À l'aide de la touche + ou -, sélectionnez « ON » ou « OFF » (OFF = L'appareil ne reçoit plus de signaux de l'émetteur de signaux horaires).
3. Appuyer sur  pour enregistrer le réglage. À l'écran clignote « 00 » qui représente le fuseau horaire dans lequel vous vous trouvez (« 00 » est le réglage standard pour le territoire européen).
4. Procéder ensuite comme indiqué :
  - Appuyez sur + ou - pour définir la valeur souhaitée.
  - Appuyez toujours sur  pour enregistrer un réglage.
5. Effectuer les réglages suivants l'un après l'autre :
  - Format de l'heure (12 ou 24 heures)
  - Heure
  - Minutes
  - Format de la date (mois/jour ou jour/mois)
  - Année

- Mois
- Jour
- Langue (uniquement pour l'affichage des jours de la semaine)
- réglage de l'unité de température (°C ou °F)
- Unité de mesure de la pression atmosphérique (MB/hPa ou inHg)
- Pression atmosphérique actuelle
- Symbole indiquant la situation météorologique actuelle

6. Appuyer sur ☺ pour terminer.

## Choisir l'emplacement

---



**AVERTISSEMENT** Risque de dommages matériels

- Placez la station de base à l'abri de la poussière, des chocs, des températures extrêmes, de l'humidité et de la lumière directe du soleil.
- La station de base doit être placée uniquement dans un endroit sec et clos.

## Réception radio entre la station de base et le capteur extérieur sans fil

- La distance entre la station de base et le capteur extérieur ne doit pas dépasser 60 mètres. Cette portée maximale n'est cependant possible qu'en cas de « contact visuel direct ».

- Des matériaux de construction peu perméables aux ondes électromagnétiques, tels que le béton armé, réduisent ou empêchent la réception radio entre la station de base et le capteur extérieur.
- Les appareils tels que les téléviseurs, les téléphones sans fil, les ordinateurs et les lampes fluorescentes peuvent également perturber la réception radio.
- Ne placez pas la station de base et le capteur extérieur directement par terre. Cela limite la portée.
- En cas de basses températures en hiver, la puissance des piles du capteur extérieur peut fortement diminuer. Cela diminue la portée de transmission.

## Réception radio entre la station de base et l'émetteur de signal horaire

- Placer le réveil à l'écart des téléviseurs, des ordinateurs et des moniteurs. Les stations de base des téléphones sans fil ne devraient pas se trouver à proximité directe de la station de base.
- Veuillez noter que la réception est meilleure pendant la nuit. Si la station de base n'avait pas de réception dans la journée, il est fort possible que le signal soit immédiatement reçu et à pleine puissance dans les heures nocturnes.
- Indépendamment de votre emplacement, il se peut dans quelques rares cas que les signaux de la station de base d'un autre émetteur de signal horaire soient reçus, ou même que les signaux de deux émetteurs de signal horaire soient reçus alternativement. Il ne s'agit pas d'un dysfonctionnement. Dans ce cas,

changez l'emplacement de la station de base.

- La réception peut être perturbée par les conditions météo (par exemple par un orage).
- Il peut arriver que l'émetteur soit mis à l'arrêt pour de courtes durées, par exemple pour des travaux d'entretien.

## Installer la station de base

- Installez la station de base si possible près d'une fenêtre. En général, c'est là que la réception est la meilleure.

## Positionner le capteur extérieur



RISQUE de blessures graves

- En cas d'installation murale, veillez à ce qu'aucun câble électrique, tuyau de gaz ou d'eau ne se trouve dans le mur. Il existe un risque d'électrocution en cas de contact avec le foret d'une perceuse !

Le capteur extérieur est équipé d'un œillet de suspension à l'arrière.

- Installez ou accrochez le capteur extérieur à un endroit où il est protégé des conditions météorologiques directes (pluie, soleil, vent etc.). Des emplacements adaptés sont par ex. sous un auvent ou sous un abri de voiture.

## Utiliser d'autres capteurs

La station de base est livrée avec un capteur. Vous pouvez cependant l'utiliser avec au maximum trois capteurs extérieurs.

Pour plus d'informations ou une commande payante, veuillez vous adresser à : [service@ade-germany.de](mailto:service@ade-germany.de).

- Les éventuels capteurs extérieurs supplémentaires pourront être placés dans différentes pièces ou à l'extérieur.
- Un numéro spécifique doit être attribué à chaque capteur (= n° du canal de transfert).

Procédure à suivre :

1. Placez la station de base et les nouveaux capteurs extérieurs très près les uns des autres.
2. Retirez le couvercle du compartiment à piles au dos des capteurs.
3. À l'aide des commutateurs, réglez un canal pour chaque capteur extérieur. Le capteur fourni utilisant par défaut le canal 1, sélectionnez le canal 2 pour le deuxième capteur et le canal 3 pour le troisième capteur.
4. Insérez deux piles du type indiqué sur le fond. Respectez la polarité (+/-) de la pile.
5. Remettez les couvercles des compartiments à piles.
6. À l'aide de la touche **CH** de la station de base, sélectionnez le capteur extérieur correspondant (1, 2 ou 3) afin de faire afficher ses données.

- Au besoin, appuyez plusieurs fois sur - jusqu'à ce que  s'affiche à l'écran de la station de base à côté du numéro du capteur extérieur. C'est le signe que les données des capteurs extérieurs sont captées et affichées les unes après les autres.
- Si le numéro du canal ne s'affiche pas après l'insertion des piles, appuyez sur la touche **TX** du capteur radio correspondant. Les données météorologiques seront ainsi directement communiquées à la station de base.

## À propos de l'émetteur de signal horaire DCF77

L'horloge radiopilotée intégrée à la station de base reçoit ses signaux radio de l'émetteur de signal horaire DCF77. Celui-ci émet sur une fréquence à ondes longues de 77,5 kHz ; son heure est l'heure officielle en vigueur dans la République fédérale d'Allemagne. L'émetteur de signal horaire est situé à Mainflingen, près de Francfort-sur-le-Main, et alimente la plupart des horloges radio d'Europe de l'Ouest ; sa portée s'étend à près de 2000 km.

# Écran de la station de base

## Données météorologiques en intérieur IN



- 1 voir « indicateur de confort »
- 2 Humidité de l'air en pourcentage
- 3 Température en °C ou en °F

## Données météorologiques en extérieur



- 4 Voir « Évolution des températures et de l'humidité de l'air »
- 5 Humidité de l'air en pourcentage
- 6 voir « Alarme de température et d'humidité ».
- 7 Température en °C ou en °F
- 8 voir « Alerte gel »

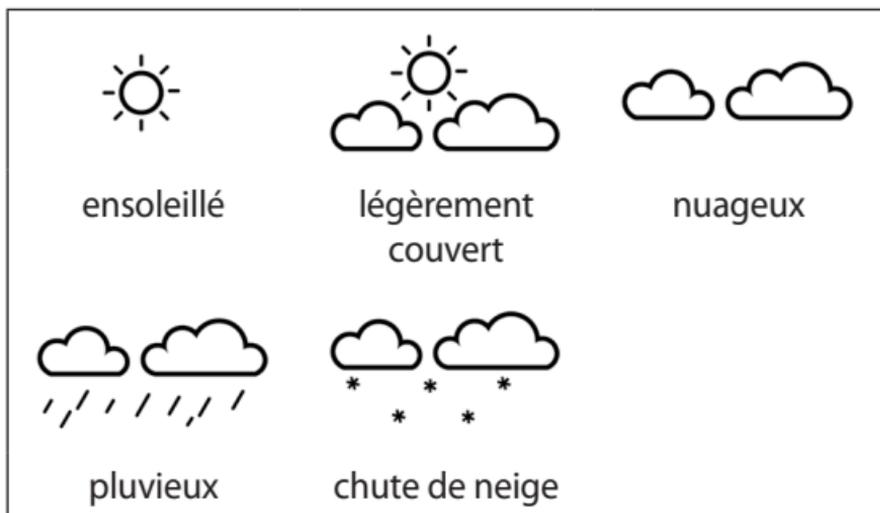
## Affichage de l'heure, de la date et du jour de la semaine



- 9 Réception radio vers l'émetteur de signaux horaires lorsque l'heure d'été est activée (DST = Daylight Saving Time)
- 10 Les fonctions réveil et Snooze sont activées
- 11 Phase lunaire, voir « Phases lunaires »
- 12 Affichage de la date
- 13 Heure

## Prévisions et tendances météorologiques

Après la mise en marche initiale, la station météo aura besoin de 12 heures pour collecter et analyser les premières données météorologiques et aucune prévision ne pourra être réalisée pendant cet intervalle de temps. Les prévisions météorologiques sont issues des données collectées et des variations de pression atmosphérique mesurées. La prévision se réfère à la zone entourant la station météo dans un rayon d'environ 30 à 50 km pour une durée concernant les 12 à 24 heures à venir. La précision des prévisions météorologiques est d'environ 75 %.



D'autres interprétations météo sont possibles selon la tendance de la pression atmosphérique.



pression ascendante



pression constante



pression descendante

Deux exemples :

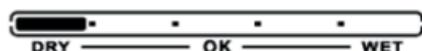
- Les prévisions météorologiques annoncent de la pluie, la pression atmosphérique chute rapidement et fortement >> probabilité de forte pluie.
- Les prévisions météorologiques annoncent de la pluie ; la pression atmosphérique est montée au cours des 12 dernières heures, mais est retombée légèrement au cours des 3 dernières heures >> probabilité de pluie légère.

# Autres données météorologiques et fonctions

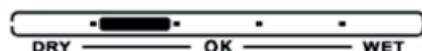
---

## Indicateur de confort

L'indicateur de confort pour l'intérieur est calculé à partir de la température ambiante de la pièce et de l'humidité de l'air.



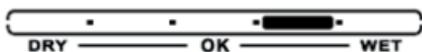
trop sec (< 35 %)



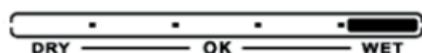
sec (35-44 %)



confortable (45-65 %)



humide (66-80 %)



trop humide (> 80 %)

## Recommandation d'aération

En comparant l'humidité absolue à l'intérieur et à l'extérieur (calculée sur la base de la température et de l'humidité relative), l'appareil calcule une recommandation de ventilation. Celle-ci est indiquée sous la forme d'une icône en forme de fenêtre.

Si aucune fenêtre n'est affichée, alors il n'y a pas de recommandation d'aération.

| Symbole   | Recommandation    |
|---|-------------------|
|  | Ouvrir la fenêtre |
|  | Fermer la fenêtre |

## Alerte gel



Aussitôt que le capteur extérieur détecte une température comprise entre  $-1\text{ °C}$  et  $+3\text{ °C}$  ( $+30\text{ °F}$  à  $+37\text{ °F}$ ), le symbole d'alarme de gel clignote à l'écran.

Nota :

- Même si l'alarme de gel ne clignote pas, en cas de températures proches du point de congélation, il existe toujours un risque de gel ou de verglas. Un capteur extérieur peut mesurer uniquement la température ambiante du lieu dans lequel il est installé.
- Il est impossible de forcer l'arrêt du clignotement. Il s'arrêtera automatiquement dès que la température se trouvera hors de la plage susmentionnée.
- Si vous avez connecté plusieurs capteurs extérieurs à la station de base, par défaut c'est toujours le canal au numéro le plus bas qui sert à l'alerte gel.

## Alarme de température et d'humidité de l'air

Vous pouvez définir une limite maximale et minimale pour la température extérieure mesurée (réglage par défaut : -40 °C à 70 °C).

Si la température est supérieure à la limite maximale, **HI**  s'affiche, si la température est inférieure à la limite minimale, **LO**  s'affiche. Des bips retentissent également.

### Régler les limites de température

1. Appuyez à plusieurs reprises sur la touche  jusqu'à ce qu'une valeur de température s'affiche en bas à gauche de l'écran **HI**  (par défaut : 70 °C).
2. Maintenez la touche  enfoncée jusqu'à ce que **HI**  et la valeur de température affichée précédemment (valeur par défaut : 70 °C) clignotent à l'écran.



Uniquement si vous utilisez plusieurs capteurs radio : Appuyez sur **CH** pour sélectionner un autre canal et donc un autre capteur. Par défaut, le canal « 1 » est toujours utilisé.

3. Réglez la limite supérieure à l'aide de la touche + ou -.
4. Appuyez sur .  
**LO**  clignote à l'écran.
5. Réglez la limite inférieure souhaitée à l'aide de la touche + ou -.
6. Appuyez sur  pour terminer.

## Activer/désactiver l'alerte de température

1. Au besoin, sélectionnez d'abord le capteur radio souhaité via **CH** (si plusieurs capteurs radio sont utilisés).
2. Appuyez plusieurs fois sur la touche **▲** et observez attentivement l'affichage :

|                            |   |
|----------------------------|---|
| <b>HI ▲</b>                | La limite supérieure de l'alarme de température est activée                   |
| <b>LO ▲</b>                | La limite inférieure de l'alarme de température est activée                   |
| <b>HI ▲</b><br><b>LO ▲</b> | Les limites supérieure et inférieure de l'alarme de température sont activées |
|                            | L'alarme de température est désactivée  |

Lorsque l'alarme de température se déclenche :

- Dès que les limites de température sont atteintes, plusieurs bips retentissent et **HI ▲** ou **LO ▲**.
- **HI ▲** ou encore **LO ▲** clignotent jusqu'à ce que la température ne se situe plus dans la plage définie ou que vous ayez désactivé l'alarme de température.
- En outre, un bip retentit à chaque mise à jour de la température.

## Afficher les températures enregistrées

Une fois que la température et l'humidité sont affichées à l'écran, la station de base commence à enregistrer les valeurs maximales et minimales de température et d'humidité.

1. Au besoin, sélectionnez d'abord le capteur radio souhaité via **CH** (si plusieurs capteurs radio sont utilisés).

2. Appuyez plusieurs fois sur la touche + afin d'afficher successivement les valeurs suivantes :
- température / humidité intérieure et extérieure la plus élevée
  - température / humidité intérieure et extérieure la moins élevée
  - température / humidité intérieure et extérieure actuelle



- Lorsque « LL.L » ou « HH.H » s'affiche à l'écran, la température est inférieure ou supérieure à la plage d'affichage.
- Les valeurs enregistrées sont automatiquement supprimées chaque nuit à minuit.

## Phases de la lune

---

Les phases lunaires indiquées sont automatiquement mises à jour avec la date.



Nouvelle  
lune



Quartier de lune  
croissant



Quartier de  
lune



Pleine lune  
croissante



Pleine lune



Pleine lune  
décroissante



Quartier de  
lune



Quartier de lune  
décroissant

# Réveil

L'appareil offre la possibilité de régler deux heures de réveil indépendamment l'une de l'autre :

- une heure de réveil pour la période allant du lundi au vendredi (affichage « M-F ») et
- une heure de réveil pour le samedi et le dimanche (affichage « S-S »).
- Il est également possible de combiner deux heures de réveil de sorte à être réveillé à la même heure tout au long de la semaine.



- Si, pendant le réglage, il s'écoule plus de 20 secondes entre l'actionnement de deux touches ou boutons, le réglage prend automatiquement fin et devra être entrepris de nouveau.
- Lorsque vous maintenez la touche + ou - enfoncée, le défilement vers l'avant ou vers l'arrière des valeurs affichées s'accélère.

Les deux heures de réveil se règlent de la même façon.

1. Appuyez 1 fois sur la touche . L'écran affiche « AL1 ».



Si vous appuyez 2 fois sur , l'écran affiche « AL2 » et vous pouvez régler la deuxième heure de réveil. La procédure est la même.

2. Maintenir la touche  enfoncée jusqu'à ce que le chiffre des heures clignote à l'écran.

3. Réglez l'heure de réveil à l'aide de la touche + ou -.
4. Appuyer sur la touche .
5. Réglez la minute de réveil à l'aide de la touche + ou -.
6. Appuyer sur la touche .
7. Réglez l'intervalle des jours de la semaine concernant l'heure de réveil à l'aide de la touche + ou - : « M-F », « S-S », ou bien « M-F » et « S-S ».
8. Appuyez sur ALARM.
9. À l'aide de + ou -, réglez la durée de la fonction Snooze (intervalle entre deux sonneries). Lorsque vous sélectionnez « OFF », la fonction Snooze se désactive.
10. Appuyez à nouveau sur  pour terminer l'opération.



Si vous appuyez brièvement et à plusieurs reprises sur , les heures de réveil réglées s'affichent les unes après les autres.

## Allumer/éteindre la fonction réveil

- Appuyez brièvement et à plusieurs reprises sur - pour activer la fonction réveil réglée. Surveillez les indications visibles à l'écran. Il s'affiche « M-F » ou « S-S », ou bien « M-F » et « S-S », ainsi que .
- Pour désactiver une fonction réveil, appuyez également sur - à plusieurs reprises jusqu'à ce que le symbole correspondant disparaisse de l'écran.

## Au moment du réveil

À l'heure programmée, vous êtes réveillé par une sonnerie, le signal s'amplifiant progressivement.

## Arrêter la sonnerie du réveil

- Appuyez brièvement sur n'importe quelle touche de la station de base (sauf ☀/zZ) pour arrêter l'alarme ou maintenez la touche ☀/zZ enfoncée pendant environ 2 secondes.

La sonnerie se déclenchera de nouveau au bout de 24 heures.

## Fonction d'arrêt automatique

Si vous n'appuyez sur aucune touche, la sonnerie s'éteint automatiquement au bout de 2 minutes. La sonnerie se déclenchera de nouveau au bout de 24 heures.

## Répétition de la sonnerie de réveil (fonction SNOOZE)

- Appuyez 1 fois sur ☀/zZ lorsque la sonnerie de réveil retentit.

La sonnerie de réveil s'arrête selon le réglage effectué (réglage standard : 5 minutes). Le symbole de réveil correspondant et zZ clignotent à l'écran.

Une fois la durée définie écoulée, l'appareil se remet en marche et vous réveille à nouveau. Ce processus peut être répété plusieurs fois.

- Pour désactiver le mode Snooze, appuyez sur n'importe quelle touche (sauf ☀/zZ) ou bien appuyez sur ☀/zZ pendant plus de 2 secondes.

## Autres fonctions

---

### Activer le rétroéclairage de l'écran

- Appuyez sur  / **ZZ** pour allumer le rétroéclairage de l'écran pendant env. 8 secondes.

### Changement des piles



Le symbole de la pile indique que les piles doivent être changées.

- Si le symbole de la pile s'affiche à l'écran sous , remplacez les piles de la station de base.
- Si le symbole de la pile s'affiche sous le numéro du capteur extérieur, remplacez les piles du capteur extérieur. Vérifiez le numéro du canal affiché (uniquement si vous changez les piles de plusieurs capteurs extérieurs).

### Heure d'été/heure d'hiver

La commutation s'effectue automatiquement lorsque la connexion avec l'émetteur de signaux horaires est établie. Lorsque l'heure d'été est en cours, l'écran l'indique **DST**.

### Nettoyage

---

- Au besoin, essuyez la station de base et le capteur extérieur avec un chiffon légèrement humide.  
En cas d'utilisation d'un adaptateur secteur : Débranchez au préalable la fiche de la station de base.

# Problèmes/solutions

| <b>Dysfonctionnement</b>  | <b>Cause possible</b>   |
|---|---|
| Le signal horaire du DCF77 n'est pas capté.   | <ul style="list-style-type: none"><li>▪ Vérifier le site sélectionné.</li><li>▪ Au besoin, activer manuellement la réception du signal.</li><li>▪ Définir l'heure manuellement.</li></ul>   |
| La température indiquée par le capteur extérieur semble trop élevée.  | <ul style="list-style-type: none"><li>▪ Vérifier si le capteur est exposé à la lumière directe du soleil.</li></ul>   |
| « H.HH » ou « L.L.L » s'affiche au lieu des valeurs mesurées.   | <ul style="list-style-type: none"><li>▪ Les valeurs se situent en dessus ou en dessous de la plage de mesure.</li></ul>   |
| L'affichage est illisible, une fonctionnalité est incompréhensible ou les données sont manifestement incorrectes. | Réinitialiser la station de base. <ol style="list-style-type: none"><li>1. Retirer les piles du capteur extérieur et de la station de base.</li><li>2. Attendre un instant.</li><li>3. Suivre la procédure indiquée au chapitre « Mise en marche ».</li></ol> |

| <b>Dysfonctionnement</b>   | <b>Cause possible</b>   |
|--|---|
| <p>La station de base ne reçoit aucun signal du capteur extérieur.</p> | <ul style="list-style-type: none"> <li>▪ Vérifier qu'aucune source de perturbation électrique ne se trouve près du capteur ou de la station de base.</li> <li>▪ Inspecter les piles du capteur et les changer au besoin.</li> <li>▪ Rapprocher la station de base du capteur extérieur ou inversement.</li> </ul> |
| <p>L'heure est décalée d'exactly une ou deux heures.</p>               | <ul style="list-style-type: none"> <li>▪ Le fuseau horaire semble incorrect. Sélectionner « 00 » pour l'Europe continentale.</li> </ul>   |
| <p>La fonction Réveil n'a pas marché.</p>                              | <ul style="list-style-type: none"> <li>▪ L'heure de réveil est-elle la bonne ?</li> <li>▪ Vérifier la correspondance entre le jour de réveil et les réglages (« M-F » ou « S-S »).</li> </ul>   |

# Caractéristiques techniques

---

## Station de base

|                                |   |
|--------------------------------|---|
| Modèle :                       | Station météo numérique<br>WS 2301  |
| Piles :                        | 2 piles LR03/R03 (AAA) /<br>1,5 V  |
| Intensité nominale :           | 70 mA   |
| Fréquence de réception :       | 77,5 kHz  |
| Plage de mesure                |   |
| ▪ Température :                | -9,9 °C à 50 °C (15 °F à 122 °F)  |
| ▪ Humidité d'air<br>relative : | 20 % - 95 %   |

## Capteur extérieur

|                              |  |
|------------------------------|--|
| Modèle :                     | Station météo numérique<br>WS 2301   |
| Piles :                      | 2 piles de type LR03/<br>R03 (AAA) / 1,5 V  |
| Intensité nominale :         | 70 mA  |
| Fréquence d'émission :       | 433,92 MHz   |
| Portée :                     | env. 60 m (terrain dégagé)   |
| Puissance d'émission<br>max. | + 10 dBm   |
| Plage de mesure              |  |
| ▪ Température :              | -40 °C à 70 °C (-40 °F à 158 °F)   |

- Humidité d'air relative : 20 % - 95 %
- Humidité d'air relative : 850 hPa/mb à 1 100 hPa/mb (25,10 inHg à 32,50 inHg)

Adaptateur secteur (en option) : DC5 V, 600 mA

Distributeur :

GRENDS GmbH  
Stahlwiete 23  
22761 Hamburg, Allemagne

Nos produits font l'objet de développements et d'améliorations continuels. Pour cette raison, des modifications de design et des modifications techniques peuvent survenir à tout moment.

## Déclaration de conformité

---

La société GRENDS GmbH déclare par la présente que la station météo WS 2301 est conforme aux directives 2014/53/UE et 2011/65/UE.

Le texte intégral de la Déclaration de conformité européenne est disponible à l'adresse [www.ade-germany.de/doc](http://www.ade-germany.de/doc).

La déclaration perd sa validité si l'appareil subit une modification sans notre accord.

Hambourg, mai 2023  
GRENDS GmbH



# Garantie

---

Chère cliente, cher client,

La société GRENDS GmbH garantit la prise en charge gratuite de défauts matériels ou de fabrication pendant 2 ans, à compter de la date d'achat, par une réparation ou un remplacement. Dans le cas où vous souhaitez faire usage de cette garantie, veuillez remettre l'article ainsi que la preuve d'achat (en indiquant les raisons de votre réclamation) à votre revendeur.

## Mise au rebut

---

### Élimination de l'emballage



Éliminez l'emballage selon son type. Jetez le papier et le carton avec les papiers de récupération, les plastiques dans les collecteurs de matières recyclables.

### Mise au rebut de l'article

Veuillez éliminer l'article selon les prescriptions en vigueur dans votre pays en matière de traitement des déchets.



**Les appareils électriques ne doivent pas être éliminés avec les déchets ménagers classiques.**



À la fin de sa durée de vie, l'article doit être soumis à une élimination contrôlée. Ainsi, les matières utiles contenues dans l'appareil pourront être recyclées, avec un moindre impact sur l'environnement. Déposez l'appareil usagé dans un point de collecte pour les déchets électroniques ou dans un centre de recyclage. Pour plus d'informations, adressez-vous à votre service de collecte local ou à votre municipalité.



**Les piles et batteries ne doivent pas être éliminées avec les déchets ménagers.**

Toutes les piles et batteries doivent être déposées dans un point de collecte de votre localité ou rapportées à leur point d'achat. Les piles et batteries seront ainsi traitées dans le respect de l'environnement.



**SÉPARER LES ÉLÉMENTS  
DE L'EMBALLAGE ET LES  
PLACER DANS LE BAC  
DE TRI.**



# Gentile cliente!

La ringraziamo per aver scelto un prodotto di alta qualità della ADE che unisce funzioni intelligenti e un design fuori dal comune. Con questa stazione meteo avete sempre in vista differenti parametri del tempo e della temperatura. La lunga esperienza della ADE garantisce standard tecnici elevati e qualità consolidata.

Auguriamo il massimo profitto e divertimento dal controllo e l'esame dei dati meteo.

Il Suo team ADE

# Indice dei contenuti

---

|  |     |
|--|-----|
| Informazioni generali .....  | 167 |
| Sicurezza .....  | 168 |
| Ambito della fornitura.....  | 171 |
| Destinazione d'uso .....   | 172 |
| Caratteristiche della stazione meteo<br>con orologio radiocontrollato .....  | 172 |
| Descrizione.....   | 173 |
| Stazione base .....  | 173 |
| Sensore radio esterno.....   | 175 |
| Messa in funzione .....  | 176 |
| Indicazioni generali .....   | 176 |
| Sensore radio esterno.....   | 176 |
| Stazione base .....  | 176 |
| Avvio della ricezione.....   | 177 |
| Lista di controllo con indicazione dei<br>dati sul display .....             | 179 |
| Impostazione manuale di ora e data.....                                      | 181 |
| Scelta della posizione .....   | 182 |
| Ricezione radio tra la stazione base e il<br>sensore radio esterno .....     | 182 |
| Ricezione tra il trasmettitore di segnale<br>orario e la stazione base ..... | 183 |
| Installazione della stazione base .....                                      | 184 |
| Collocazione del sensore esterno .....                                       | 184 |
| Utilizzo di sensori radio aggiuntivi .....                                   | 184 |
| Informazioni sul trasmettitore di segnale<br>orario DCF77.....               | 186 |

|   |     |
|---|-----|
| Visualizzazione del display della stazione base.....    | 186 |
| Dati meteo nelle aree interne IN.....                   | 186 |
| Dari meteo per aree esterne .....                       | 187 |
| Indicazione dell'ora, della data e della settimana..... | 187 |
| Previsioni del tempo e tendenza del tempo.....          | 188 |
| Ulteriori dati meteo e funzioni.....                    | 189 |
| Indicatore di comfort .....                             | 189 |
| Suggerimento di arieggiare .....                        | 190 |
| Allarme gelo .....                                      | 190 |
| Allarme della temperatura e dell'umidità .....          | 191 |
| Visualizzazione delle temperature memorizzate .....     | 193 |
| Fasi lunari .....                                       | 194 |
| Sveglia .....   | 194 |
| Attivazione e disattivazione della sveglia .....        | 196 |
| Risveglio.....  | 196 |
| Interruzione del segnale della sveglia .....            | 196 |
| Funzione di interruzione automatica .....               | 197 |
| Ripetizione della sveglia (funzione SNOOZE) ....        | 197 |
| Altre funzioni .....                                    | 197 |
| Pulizia .....   | 198 |
| Risoluzione dei problemi .....                          | 199 |
| Dati tecnici.....                                       | 201 |
| Dichiarazione di conformità .....                       | 202 |
| Garanzia.....   | 203 |
| Smaltimento .....                                       | 203 |

# Informazioni generali

---

## Informazioni sulle presenti istruzioni



Queste istruzioni per l'uso descrivono l'utilizzo sicuro e la cura del prodotto.

Conservarle per eventuali consultazioni future. In caso di cessione del prodotto a terzi, consegnare anche le presenti istruzioni per l'uso. La mancata osservanza delle istruzioni per l'uso può causare lesioni alle persone o danni al prodotto.

## Descrizione dei simboli



Questo simbolo accompagnato dalla parola **PERICOLO** mette in guardia contro il rischio di gravi lesioni.



Questo simbolo accompagnato dalla parola **AVVERTENZA** indica il rischio di lesioni di lieve o media entità.



Questo simbolo accompagnato dalla parola **ATTENZIONE** indica il rischio di danni alle cose.



Questo simbolo indica ulteriori informazioni o indicazioni generali.

# Sicurezza

---

- Il dispositivo può essere utilizzato da bambini con un'età superiore a 8 anni e da persone che hanno capacità fisiche, sensoriali o mentali ridotte, oppure con mancanza di esperienza o di conoscenza, solo sotto la supervisione di una persona responsabile o se hanno ricevuto e compreso le istruzioni e i pericoli che potrebbero manifestarsi durante l'uso del dispositivo.
- I bambini non devono giocare con questo articolo.
- I bambini possono eseguire le operazioni di pulizia e manutenzione solo se di età superiore agli 8 anni e sotto la supervisione di una persona adulta.
- L'ingestione delle batterie può costituire un pericolo mortale. Pertanto, tenete il dispositivo e le batterie lontano dalla portata dei bambini piccoli. In caso di ingestione di una batteria, consultare immediatamente un medico.

## **PERICOLO per i bambini**

- Tenere lontano dalla portata dei bambini il materiale di imballaggio. Rischio di soffocamento in caso di ingestione. Prestare attenzione affinché i bambini non infilino la testa nel sacchetto di plastica.

## **PERICOLO di incendio, ustioni e/o esplosione**

- La sostituzione non corretta delle batterie può costituire un pericolo di esplosione. Pertanto, sostituire le batterie solo con altre uguali o di tipo equivalente.

Osservare quanto indicato nei "Dati tecnici".

- Le batterie non devono essere ricaricate, riattivate con altri mezzi, smontate, buttate nel fuoco o messe in cortocircuito. Altrimenti, sussiste un forte rischio di esplosione o perdita e potrebbero svilupparsi vapori tossici!
- Evitare il contatto del liquido delle batterie con la pelle, gli occhi e le mucose. In caso di contatto, sciacquare subito la zona interessata con abbondante acqua fresca e consultare immediatamente un medico.

## **ATTENZIONE a danni materiali**

- Non immergete il prodotto in acqua o altri liquidi.
- Proteggere il prodotto da forti urti e vibrazioni.
- Estrarre le batterie dal dispositivo se sono scariche o se il dispositivo non viene utilizzato per lungo periodo. In tal modo si eviteranno danni causati da eventuali perdite di liquido dalle batterie.
- Durante l'inserimento e la sostituzione delle batterie, prestare attenzione alla corretta polarità (+/-).
- Non sottoporre le batterie a temperature estreme, ad esempio conservandole vicino a termosifoni o alla luce diretta del sole. Serio rischio di fuoriuscita di liquido!
- Se necessario, pulire i contatti del dispositivo e le batterie prima di inserirle.
- Utilizzare solo batterie dello stesso tipo, non utilizzare insieme tipi differenti di batterie o batterie nuove e usate.

- Non apportare nessuna modifica al dispositivo. Rivolgersi esclusivamente ad un tecnico specializzato per la riparazione del prodotto. Riparazioni non eseguite correttamente possono essere causa di seri pericoli per l'utente.

## **Pericolo causa elettricità (utilizzando l'adattatore di rete facoltativo)**

- Non immergere in acqua o altri liquidi la stazione meteo con orologio radiocontrollato e l'alimentatore. Pericolo di scosse elettriche! Non utilizzare la base della stazione meteo con orologio radiocontrollato vicino a lavandini e altri oggetti contenenti acqua o fonti di umidità.
- Utilizzare sempre l'alimentatore fornito in dotazione e sostituirlo solo con uno dello stesso tipo. Utilizzare l'alimentatore solo in ambienti interni asciutti e proteggerlo dall'umidità.
- Collegare il dispositivo ad una presa correttamente installata, la cui tensione corrisponda a quella indicata nei "Dati tecnici".
- Accertarsi che la presa sia facilmente accessibile, in modo che in caso di necessità l'alimentatore possa essere scollegato velocemente.
- Non utilizzare la stazione meteo se l'alimentatore o il cavo dello stesso sono danneggiati.
- Non avvolgere l'alimentatore elettrico con tende, giornali e simili, assicurandone al contempo un'adeguata ventilazione. L'alimentatore potrebbe surriscaldarsi.
- Srotolare completamente il cavo di alimentazione

prima di collegarlo. In tal caso, fare attenzione che il cavo non sia danneggiato da spigoli appuntiti o fonti di calore.

- Rimuovere l'alimentatore elettrico dalla presa di corrente nei seguenti casi:
  - prima di procedere alla pulizia della stazione meteo con orologio radiocontrollato,
  - se, durante il funzionamento, il dispositivo mostra di subire interferenze,
  - durante un temporale.
- In tal caso, estrarre sempre l'alimentatore tirando la spina, non il cavo.
- Non tentare di apportare modifiche all'oggetto né al cavo di connessione. Consentire solo riparazioni ad opera di laboratori specializzati, poiché eventuali riparazioni apportate in modo scorretto possono esporre a seri pericoli l'utente.
- Non sostituire il cavo dell'alimentatore elettrico. Se l'alimentatore elettrico o il relativo cavo sono danneggiati, sostituire immediatamente l'alimentatore con uno dello stesso tipo.

## Ambito della fornitura

---

- La stazione meteo comprende:
  - Stazione base
  - Sensore radio esterno
- Batterie:
  - 2 LR03/R03 (AAA) / 1,5 V per stazione base
  - 2 del tipo LR03/R03 (AAA) / 1,5 V per il sensore radio esterno

- Istruzioni per l'uso

## Destinazione d'uso

---

La stazione meteo, composta dalla stazione base e dal sensore radio esterno, visualizza differenti dati atmosferici (pressione, temperatura, fasi lunari, ecc.) provenienti dall'ambiente circostante. Dai dati meteo misurati la stazione effettua una previsione meteo.

Inoltre, la stazione meteo mostra la data e l'ora e dispone di una funzione di sveglia.

La presente stazione meteo non è adatta per un uso commerciale o per la misurazione di dati meteorologici.

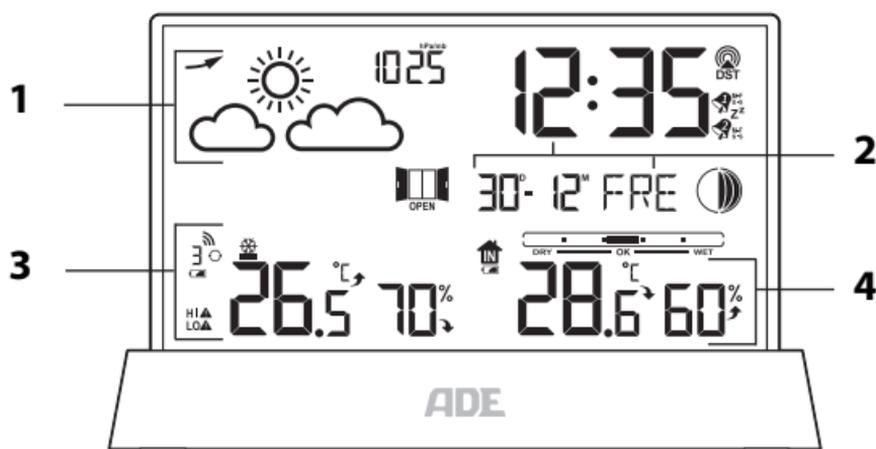
## Caratteristiche della stazione meteo con orologio radiocontrollato

---

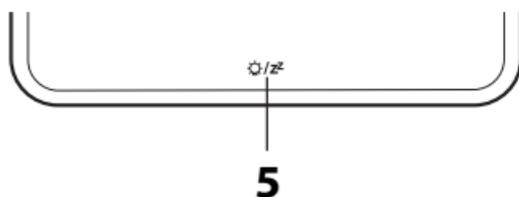
- Ora esatta tramite la ricezione del segnale orario del trasmettitore DCF77 (è possibile la regolazione manuale dell'orario)
- Funzione di sveglia
- Previsioni meteo con indicazione della tendenza.
- Indicazione della pressione atmosferica
- Indicazione dell'umidità dell'aria
- Indicazione temperatura interna ed esterna (°C e °F)
- Funzione di memoria (min./max.) per la temperatura e l'umidità
- L'indicatore della zona comfort e il simbolo della finestra (aperta/chiusa) mostrano l'attuale suggerimento per arieggiare basato sui valori misurati
- Allarme gelo
- Allarme caldo

# Descrizione

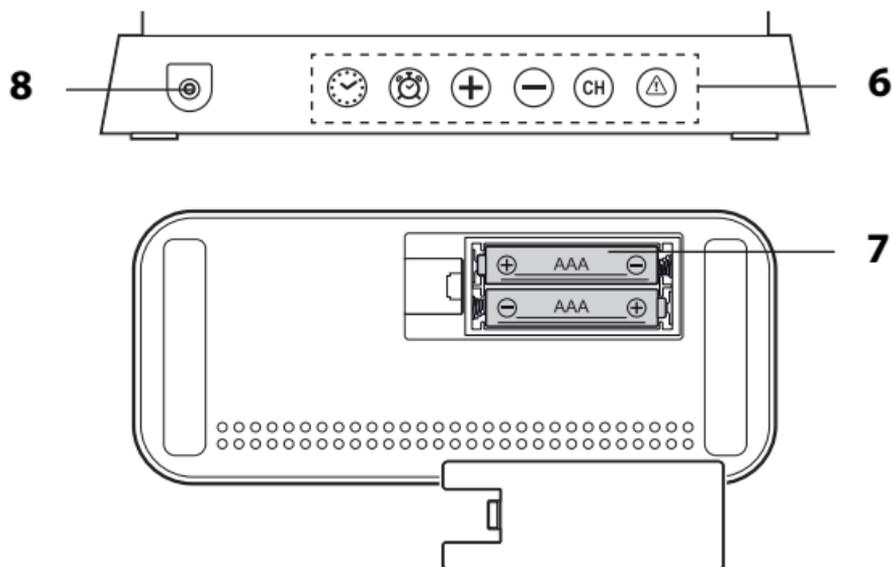
## Stazione base



- 1 Vedere "Previsioni del tempo e tendenza del tempo"
- 2 Vedere "Indicazione dell'ora, della data e della settimana".
- 3 Vedere "Dati meteo nelle aree esterne".
- 4 Vedere "Dati meteo nelle aree interne".



- 5
  - Attiva/Disattiva l'illuminazione del display
  - Attivazione ripetizione della sveglia



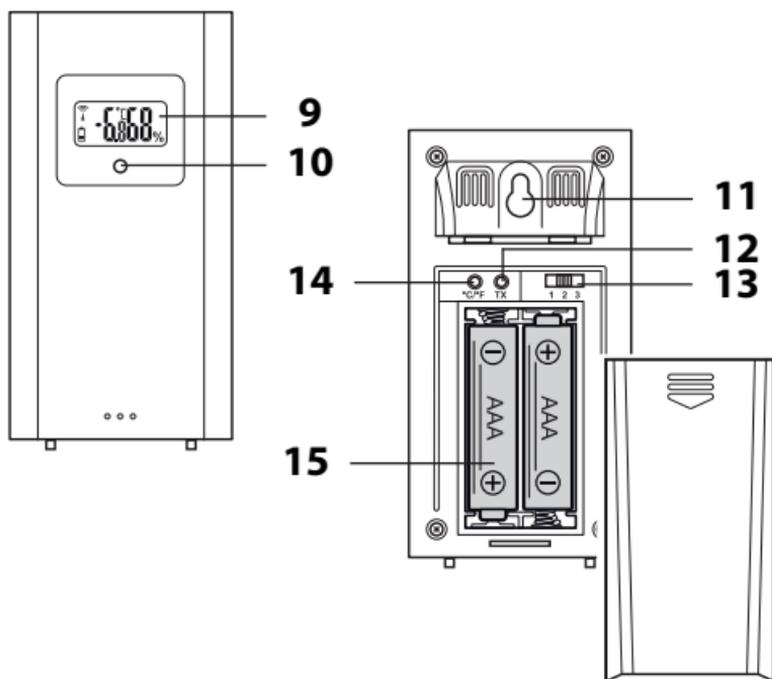
6 Tasti funzione:

-  Impostazione manuale dei dati dell'apparecchio
-  Impostazione della sveglia
-  Aumentare il valore
-  Ridurre il valore
- 
  - Selezione del sensore radio
  - Avviare la ricezione radio sul sensore
-  Impostare l'allarme temperatura

7 Vano batterie

8 Presa alimentatore

## Sensore radio esterno



- 9 Display con i seguenti indicatori:  
Simbolo trasmissione, canale, temperatura in °C o °F, stato di carica delle batterie
- 10 La spia di controllo si accende durante la trasmissione dati
- 11 Occhiello di sospensione
- 12 TX: Trasferimento immediato dei dati meteo alla pressione del pulsante
- 13 Scelta del numero del canale di trasmissione
- 14 °C/°F: Impostazione dell'unità di misura della temperatura
- 15 Vano batterie

# Messa in funzione

---

## Indicazioni generali

- Seguire i passi descritti qui sotto, cominciando con l'inserimento delle batterie nel sensore radio esterno. Solo in questo modo la stazione meteo funzionerà correttamente.
- Non usare batterie ricaricabili, poiché la loro tensione è troppo bassa (solo 1,2 V invece di 1,5 V). Questo comprometterebbe, tra l'altro, l'accuratezza dei dati misurati.
- Se possibile, utilizzare batterie alcaline anziché zinco-carbone. Le batterie alcaline durano di più e sono più adatte ad un uso esterno a basse temperature.

## Sensore radio esterno

1. Applicando un po' di forza, far scorrere il coperchio del vano batterie sul retro del sensore esterno.
2. Inserire due batterie del tipo LR03/R3 (AAA) come mostrato sul fondo del vano batterie. Osservare la corretta polarità (+/-).
3. Riposizionare il coperchio del vano batterie facendolo scorrere.

## Stazione base

### Funzionamento a batteria

1. Spingere verso il basso la linguetta di bloccaggio del coperchio del vano batterie e ribaltare il coperchio.
2. Inserire due batterie del tipo LR03/R03 (AAA) come mostrato sul fondo del vano batterie. Osservare la

corretta polarità (+/-).

3. Chiudere di nuovo il vano batterie.

Deve sentirsi l'arresto della linguetta.

4. Attendere circa 30 minuti.

Questo è il tempo che la stazione base necessita per raccogliere i dati meteo e ricevere il segnale dal trasmettitore del segnale orario.

## **Alimentazione tramite alimentatore (opzionale)**

1. Inserire la spina dell'alimentatore fornito in dotazione nella presa della stazione base.
2. Inserire l'alimentatore in una presa di corrente.
3. Attendere circa 30 minuti. Questo è il tempo che la stazione base necessita per raccogliere i dati meteo e ricevere il segnale dal trasmettitore del segnale orario.



Per ordinare un alimentatore a pagamento, scrivere all'indirizzo [service@ade-germany.de](mailto:service@ade-germany.de).

## **Avvio della ricezione**

Non appena la stazione base viene collegata all'alimentazione, tutti gli indicatori appariranno brevemente sul display. Il display si illuminerà brevemente e il dispositivo emetterà tre segnali acustici.



Poi, il dispositivo entrerà in modalità di ricezione; il numero di onde radio indica la qualità del segnale ricevuto: quante più onde radio appaiono sul display, tanto più forte sarà il segnale radio.

- Dopo un breve intervallo di tempo sul display vengono visualizzati i dati meteo rilevati dal  *sensore radio esterno*. Da questo momento in poi tali dati saranno trasmessi più volte al minuto e costantemente aggiornati.
- Nell'angolo in basso a destra vengono visualizzati i valori interni di temperatura e umidità misurati dalla  *stazione base*.
- Non appena il segnale del  *trasmettitore del segnale orario* viene ricevuto con sufficiente intensità, sul display vengono visualizzati in modo permanente i dati corrispondenti e il simbolo della torre radio. Questo processo può durare alcuni minuti.

Da questo momento, la stazione meteo entrerà automaticamente ogni notte più volte in modalità di ricezione. L'ora visualizzata sarà sincronizzata con quella del trasmettitore del segnale orario.

Se il dispositivo **non riceve un segnale sufficientemente forte**, la stazione base uscirà dalla modalità di ricezione e l'icona dell'antenna trasmittente si spegnerà. La ricezione sarà riavviata in un secondo momento.

In tal caso, l'indicazione dell'orario avviene lo stesso (a partire dall'orario iniziale "00:00").

## Lista di controllo con indicazione dei dati sul display

### Nessuna indicazione dei dati dal trasmettitore di segnale orario

|    |   |
|----|---|
| 1. | Controllare che la stazione base sia collocata in una posizione adeguata, consultare in proposito la sezione "Scelta della posizione".                      |
| 2. | Avviare di nuovo il processo di ricezione manualmente, consultare in proposito la sezione "Avvio manuale della ricezione del segnale".                      |
| 3. | Attendere che la stazione base torni automaticamente in modalità di ricezione in un secondo momento. Di solito, la ricezione è migliore nelle ore notturne. |
| 4. | Effettuare manualmente le impostazioni, se la ricezione non è possibile nella posizione scelta, si veda "Impostazione manuale di ora e data".               |

### Nessuna indicazione di dati dal sensore radio esterno

|    |   |
|----|---|
| 1. | Verificare che le batterie siano state inserite correttamente.  |
| 2. | Controllare che il sensore radio esterno si trovi in una posizione adeguata, consultare in proposito la sezione "Scelta della posizione". |

|    |   |
|----|---|
| 3. | <p>Per impostazione predefinita per la trasmissione dei dati viene sempre utilizzato il canale di trasmissione "1".</p> <ol style="list-style-type: none"><li>1. Se necessario, premere brevemente e ripetutamente il tasto <b>CH</b>, fino a quando  non viene visualizzato sul display.</li><li>2. Tenere premuto il tasto <b>CH</b> per avviare manualmente la ricezione del sensore esterno.</li></ol> |
|----|---|

## Avvio manuale della ricezione del segnale



Se il simbolo del segnale radio non appare nella parte sinistra dello schermo, vuol dire che il dispositivo non è più in grado di ricevere segnali radio dal trasmettitore del segnale orario. Anche in tal caso, l'indicazione dell'orario continua ad apparire con precisione.

- Tenere premuto il tasto - fino a quando non compare di nuovo l'icona del segnale radio. In questo modo la ricezione del segnale viene avviata automaticamente (e terminata nuovamente, se necessario).
- Se la ricezione non è andata a buon fine, il simbolo della ricezione radio scompare dopo alcuni minuti, ma l'orario continua ad essere correttamente indicato sullo schermo.
- Se la ricezione ha luogo, la stazione base si sintonizza sull'orario dell'emittente del segnale orario. Se sono già state effettuate impostazioni manuali della data e

dell'ora, queste vengono regolate automaticamente.

- Se è in vigore l'ora legale, sotto il simbolo viene visualizzato anche "DST" (Daylight Saving Time).

## Impostazione manuale di ora e data



Se si attendono più di 20 secondi circa tra una pressione e l'altra dei tasti, il processo di regolazione termina automaticamente e sarà necessario ripeterlo da capo.

1. Tenere premuto il tasto  finché sul display non lampeggia ON e il simbolo .
2. Mediante il tasto + o - selezionare "ON" o "OFF" (OFF = l'apparecchio non riceve più alcun segnale dal trasmettitore di segnale orario).
3. Premere , per salvare l'impostazione. Sul display lampeggia "00", il quale indica il fuso orario in cui ci si trova ("00" è l'impostazione predefinita per l'Europa continentale).
4. Procedere come descritto:
  - Premere il tasto + o - per impostare il valore desiderato.
  - Quindi premere  per salvare l'impostazione.
5. Eseguire le impostazioni seguenti:
  - Formato orario (a 12 o 24 ore)
  - Ore
  - Minuti
  - Formato della data (mese/giorno o giorno/mese)
  - Anno

- Mese
  - Giorno
  - Lingua (si riferisce solo alla visualizzazione del giorno della settimana)
  - Unità di misura della temperatura (°C o °F)
  - Unità di misura della pressione atmosferica (MB/hPa o inHg)
  - Pressione atmosferica corrente
  - Simbolo della condizione meteorologica corrente
6. Infine, premere .

## Scelta della posizione

---



ATTENZIONE a eventuali danni al prodotto

- Proteggere la stazione base da polvere, urti, temperature estreme, umidità e luce solare diretta.
- Posizionare la stazione base solo in ambienti chiusi e asciutti.

## Ricezione radio tra la stazione base e il sensore radio esterno

- La distanza massima tra la stazione base e il sensore esterno è di 60 metri. Tale distanza è però possibile solo in presenza di una linea di visibilità non ostruita.
- Particolari materiali da costruzione eventualmente interposti, come il cemento armato, tendono a ridurre o impedire la ricezione del segnale scambiato

tra la stazione base e il sensore esterno.

- Anche dispositivi quali televisori, telefoni cordless, computer e tubi fluorescenti, possono disturbare la trasmissione.
- Non collocare la stazione base e il sensore esterno direttamente sul terreno. Questo ne limiterebbe la distanza di funzionamento.
- A causa delle basse temperature invernali, le prestazioni delle batterie del sensore esterno tendono a diminuire sensibilmente. Anche questo fattore può ridurre la distanza di trasmissione.

## **Ricezione tra il trasmettitore di segnale orario e la stazione base**

- Tenere lontano da televisori, computer e monitor. Inoltre, anche le stazioni base dei telefoni cordless non dovrebbero essere collocate nelle immediate vicinanze della stazione base.
- Di solito, la ricezione è migliore durante le ore notturne. Per cui, se la stazione base non riceve alcun segnale durante il giorno, è molto probabile che la ricezione avverrà di sera, in modo rapido e a piena potenza.
- A seconda della posizione è possibile che in casi individuali la stazione base riceva i segnali da un altro trasmettitore del segnale orario o anche alternativamente da due trasmettitori del segnale orario. Questo non è un difetto. In questo caso, cambiare la posizione della stazione base.
- Anche condizioni meteo avverse possono produrre

interferenze alla ricezione, ad esempio in caso di temporali.

- Occasionalmente, ad esempio in caso di lavori di manutenzione, possono verificarsi delle interruzioni del segnale.

## Installazione della stazione base

- Collocare la stazione base quanto più vicino possibile a una finestra. Qui di solito la ricezione è migliore.

## Collocazione del sensore esterno



PERICOLO di lesioni gravi

- Se l'unità è installata su muro, è importante che nel luogo dell'installazione non ci siano cavi elettrici e condutture del gas o dell'acqua. Altrimenti, quando si praticano dei fori, sussiste il pericolo di scosse elettriche.

Il sensore radio esterno dispone di un occhiello di sospensione sul retro.

- Collocare o fissare il sensore esterno in posizione protetta dall'esposizione diretta agli agenti atmosferici (pioggia, sole, vento.).

Posizioni consigliate per l'installazione sono, ad esempio, sotto una tenda o sotto la copertura dei posti auto.

## Utilizzo di sensori radio aggiuntivi

La stazione di base è impostata come radiosveglia. È

possibile utilizzare fino a tre sensori esterni.

Per maggiori informazioni o per ordine contattare [service@ade-germany.de](mailto:service@ade-germany.de).

- I sensori esterni radio possono essere collocati in stanze diverse o all'aperto.
- Ad ogni sensore deve essere assegnato un numero (= n. del canale di trasmissione).

Procedere come segue:

1. Posizionare la stazione base e i nuovi sensori esterni vicini.
2. Rimuovere il coperchio del vano batterie dal retro dei sensori esterni.
3. Utilizzare gli interruttori per impostare un canale separato per ogni nuovo sensore esterno. Poiché il sensore incluso nella fornitura utilizza per impostazione predefinita il canale 1, selezionare il canale 2 per il secondo sensore e il canale 3 per il terzo.
4. Inserire due batterie del tipo illustrato sul fondo. Osservare la corretta polarità (+/-).
5. Riposizionare il coperchio del vano batterie.
6. Con il tasto **CH** della stazione base, selezionare il sensore esterno corrispondente (1, 2 o 3), per visualizzarne i dati.
  - È anche possibile premere più volte il tasto -, fino a quando sul display della stazione base, accanto al numero del sensore esterno non viene visualizzato . Quest'icona indica che i dati dei sensori esterni saranno automaticamente rilevati e mostrati uno dopo l'altro.

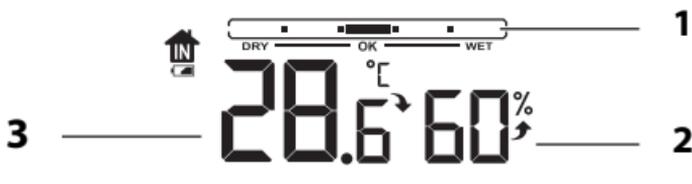
- Se il numero di canale non viene visualizzato dopo aver inserito le batterie, premere il pulsante **TX** sul relativo sensore radio. In questo modo i dati meteo sono forniti direttamente alla stazione meteo.

## Informazioni sul trasmettitore di segnale orario DCF77

L'orologio a controllo radio, compreso nella stazione meteo, riceve il segnale radio dal trasmettitore del segnale di sincronizzazione orario DCF77. Che trasmette l'ora esatta e ufficiale dalla Germania sulla frequenza a onde lunghe 77,5 kHz. Il trasmettitore è situato a Mainflingen, nei pressi di Francoforte sul Meno, e il suo segnale raggiunge orologi radiocontrollati in un raggio di fino a 2.000 km nell'Europa occidentale.

## Visualizzazione del display della stazione base

### Dati meteo nelle aree interne IN



- 1 si veda "Indicatore di comfort"
- 2 Umidità in percentuale
- 3 Temperatura in gradi Celsius o Fahrenheit

## Dari meteo per aree esterne



- 4 si veda "Tendenza della temperatura e dell'umidità dell'aria"
- 5 Umidità in percentuale
- 6 si veda "Allarme della temperatura e dell'umidità dell'aria"
- 7 Temperatura in gradi Celsius o Fahrenheit
- 8 si veda "Allarme gelo"

## Indicazione dell'ora, della data e della settimana



- 9 Ricezione radio sul trasmettitore del segnale orario quando è attiva l'ora legale (DST = Daylight Saving Time).

- 10 Le funzioni della sveglia e la funzione Snooze sono attive
- 11 Fase lunare, si veda "Fasi lunari"
- 12 Indicazione della data
- 13 Orario

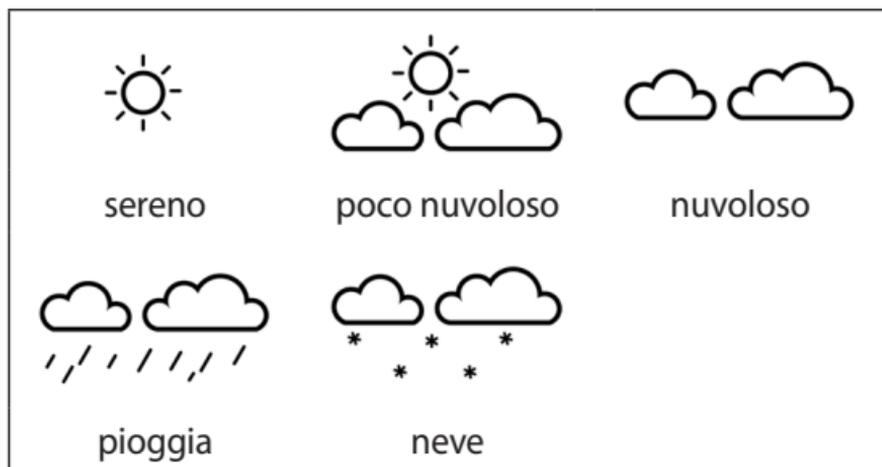
## Previsioni del tempo e tendenza del tempo

Dopo la messa in funzione, la stazione meteo impiega circa 12 ore per raccogliere ed elaborare i dati ricevuti e produrre previsioni del tempo attendibili.

Le previsioni del tempo sono prodotte utilizzando i dati raccolti e le variazioni della pressione atmosferica.

Le previsioni coprono un'area con un raggio di circa 30 - 50 km dalla stazione e sono valide per le prossime 12 - 24 ore.

La percentuale di precisione delle previsioni del tempo è di circa il 75%.



Insieme alla tendenza della pressione atmosferica, è possibile ottenere ulteriori informazioni sul tempo.

-  pressione atmosferica in aumento
-  pressione atmosferica invariata
-  pressione atmosferica in diminuzione

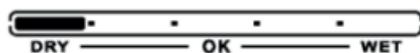
Due esempi:

- Le previsioni indicano pioggia, la pressione è in rapida diminuzione >> sono probabili forti piogge.
- Le previsioni indicano pioggia, la pressione atmosferica è salita nelle ultime 12 ore, ma poi è leggermente diminuita nelle ultime 3 ore >> pioggia leggera probabile.

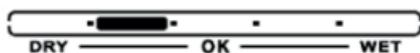
## Ulteriori dati meteo e funzioni

### Indicatore di comfort

L'indicatore di comfort interno è calcolato utilizzando la temperatura e l'umidità in % della stanza.



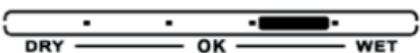
troppo secco (< 35%)



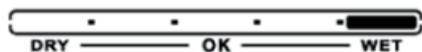
secco (35-44%)



confortevole (45-65%)



umido (66-80%)



troppo umido (> 80%)

## Suggerimento di arieggiare

Confrontando l'umidità assoluta interna ed esterna (calcolata in base alla temperatura e all'umidità relativa), l'apparecchio esegue un calcolo fornendo un suggerimento di aerazione. Tale suggerimento viene visualizzato sotto forma di una finestra.

Se non appare il simbolo della finestra, significa che non ci sono suggerimenti per arieggiare.

| Simbolo  | Suggerimento         |
|--|----------------------|
| <br>OPEN  | Aprire la finestra   |
| CLOSE<br> | Chiudere la finestra |

## Allarme gelo



Non appena il sensore esterno misura una temperatura compresa tra -1 e +3 °C (da +30 a +37 °F), sul display lampeggia il simbolo dell'allarme gelo.

Note:

- Anche se l'allarme gelo non lampeggia, vi è sempre il rischio di gelo o di ghiaccio nero a temperature intorno al punto di congelamento. Un sensore esterno può misurare la temperatura locale solo sul luogo di installazione.
- Il lampeggio non può essere disattivato. Si arresta automaticamente non appena la temperatura è al di fuori dell'intervallo specificato.
- Nel caso in cui alla stazione base siano collegati più sensori esterni: Per impostazione predefinita, per l'allarme gelo viene sempre utilizzato il canale con il numero più piccolo.

## Allarme della temperatura e dell'umidità

È possibile impostare un limite massimo e minimo per la temperatura esterna misurata (impostazione predefinita: da -40 a 70 °C).

Se questo limite viene superato viene visualizzato **HI ▲**, se non viene raggiunto viene visualizzato **LO ▲**. Inoltre vengono emessi dei segnali acustici.

## Impostazione dei limiti di temperatura

1. Premere più volte il tasto **▲** finché nell'area inferiore sinistra del display non viene visualizzato **HI ▲** e un valore di temperatura (standard: 70 °C).
2. Tenere premuto il tasto **▲** finché non lampeggia **HI ▲** e il valore di temperatura visualizzato in precedenza (standard: 70 °C).



Solo in caso di utilizzo di più sensori radio:  
Premere **CH** per selezionare un altro canale e quindi il rispettivo sensore. Per impostazione predefinita, viene sempre utilizzato il canale "1".

3. Impostare il limite massimo desiderato tramite il tasto + o -.
4. Premere **▲**.  
Sul display lampeggia **LO▲**.
5. Impostare il limite minimo con il tasto + o -.
6. Infine, premere **▲**.

## Attivazione/disattivazione dell'allarme della temperatura

1. Se necessario, selezionare prima il sensore radio desiderato tramite **CH** (se si utilizza più di un sensore radio).
2. Premere più volte il tasto **▲** e osservare l'indicazione sul display:

|                          |  |
|--------------------------|--|
| <b>HI▲</b>               | Il limite massimo dell'allarme temperatura è attivo          |
| <b>LO▲</b>               | Il limite minimo dell'allarme temperatura è attivo           |
| <b>HI▲</b><br><b>LO▲</b> | Il limite massimo e minimo dell'allarme temperatura è attivo |
|                          | L'allarme della temperatura è disattivato                    |

In caso di attivazione dell'allarme temperatura:

- Non appena vengono raggiunti i limiti di temperatura, vengono emessi diversi segnali acustici e **HI**  o lampeggiano **LO**  .
- **HI**  Oppure **LO**  lampeggiano fino a quando la temperatura non rientra più nell'intervallo impostato o fino a quando non si disattiva l'allarme della temperatura.
- Inoltre, ogni volta che la temperatura viene aggiornata, viene emesso un segnale acustico.

## Visualizzazione delle temperature memorizzate

Non appena la temperatura e l'umidità vengono visualizzate sul display, la stazione base inizia a memorizzare i valori massimi e minimi di temperatura/umidità.

1. Se necessario, selezionare prima il sensore radio desiderato tramite **CH** (se si utilizza più di un sensore radio).
2. Premere più volte il tasto **+** per visualizzare uno dopo l'altro i seguenti valori:
  - temperatura/umidità massima interna ed esterna
  - temperatura/umidità minima interna ed esterna
  - temperatura e umidità interna ed esterna correnti



- Nel caso in cui nel display viene visualizzato "LL.L" o "HH.H", significa che la temperatura è inferiore o superiore al campo di visualizzazione.
- I valori memorizzati vengono eliminati automaticamente ogni notte a mezzanotte.

## Fasi lunari

---

Le fasi lunari sono attualizzate automaticamente con la data.



Luna nuova



Luna crescente



Mezza luna



Gibbosa  
crescente



Luna piena



Gibbosa calante



Mezza luna



Luna calante

## Sveglia

---

Il dispositivo offre la possibilità di impostare due sveglie indipendenti l'una dall'altra:

- Una sveglia da lunedì a venerdì (Indicazione sul display "M-F") e
- una sveglia da sabato a domenica (Indicazione sul display "S-S").

- Inoltre, è possibile combinare entrambe le sveglie in modo da essere svegliati alla stessa ora per tutta la settimana.



- Se si attendono più di 20 secondi circa tra una pressione e l'altra dei tasti, il processo di regolazione termina automaticamente e sarà necessario ripeterlo da capo.
- Tenere premuto il tasto + o - per scorrere più rapidamente in avanti o indietro i valori visualizzati.

Entrambe le sveglie vengono impostate nello stesso modo.

1. Premere una volta il tasto . Sul display viene visualizzato "AL1".



Premendo due volte , sul display viene visualizzato "AL2" e a questo punto è possibile impostare la seconda sveglia. La procedura è identica.

2. Tenere premuto il tasto  fino a quando l'ora della sveglia non lampeggia sul display.
3. Impostare l'ora desiderata per la sveglia con i tasti + o -.
4. Premere il tasto .
5. Impostare i minuti con i tasti + o -.
6. Premere il tasto .
7. Impostare i gironi della sveglia con i tasti + o -: "M-F", "S-S" oppure "M-F" e "S-S".
8. Premere il tasto ALARM.

9. Con il tasto + o - , impostare l'intervallo di tempo desiderato per la funzione Snooze (intervallo di tempo tra due suonerie della sveglia). Se si seleziona "OFF", la funzione Snooze viene disattivata.
10. Premere di nuovo  per terminare la procedura.



Premere brevemente  più volte per visualizzare, uno dopo l'altro, gli orari della sveglia impostati.

## Attivazione e disattivazione della sveglia

- Premere brevemente - più volte per attivare la funzione della sveglia corrispondente. Prestare attenzione al display. Sul display appare "M-F" o "S-S" o "M-F" e "S-S" nonché .
- Per disattivare una funzione della sveglia, premere più volte - fino a quando l'icona della sveglia corrispondente scompare.

## Risveglio

All'ora impostata, l'unità emetterà un segnale di sveglia la cui intensità aumenterà in maniera graduale.

## Interruzione del segnale della sveglia

- Premere brevemente un tasto qualsiasi della stazione base (tranne  / **zZ**) per interrompere il segnale, oppure tenere premuto  / **zZ** per circa 2 secondi.

Suonerà nuovamente dopo 24 ore.

## Funzione di interruzione automatica

Se non viene premuto alcun tasto, la sveglia si spegne automaticamente dopo 2 minuti. Suonerà nuovamente dopo 24 ore.

## Ripetizione della sveglia (funzione SNOOZE)

- Premere una volta ☀/zZ quando la sveglia suona.

Il segnale della sveglia si interrompe in base all'impostazione effettuata (Impostazione predefinita: 5 minuti). Sul display lampeggia il simbolo della sveglia corrispondente e zZ.

Allo scadere del tempo impostato, l'apparecchio si riaccende e si riattiva. Questa azione può essere ripetuta più volte.

- Per disattivare la modalità Snooze, premere brevemente un tasto qualsiasi (tranne ☀/zZ) o tenere premuto ☀/zZ per più di due secondi.

## Altre funzioni

---

### Illuminazione del display

- Premere ☀/zZ per attivare la retroilluminazione per circa 8 secondi.

### Sostituzione della batteria



Quando occorre sostituire le batterie utilizzate, sul display compare sempre l'icona della batteria.

- Quando in basso sul display viene visualizzato il simbolo della batteria , occorre sostituire le batterie della stazione base.
- Quando il simbolo della batteria viene visualizzato sotto al numero del sensore esterno, occorre sostituire le batterie del sensore esterno. Prestare attenzione al numero del canale (solo se si utilizzano più sensori esterni).

## Ora legale/solare

In presenza di una connessione esistente al trasmettitore del segnale orario, il passaggio è automatico.

Quando è in vigore l'ora legale, sul display viene visualizzato **DST**.

## Pulizia

---

- Se necessario, pulire la stazione base e il sensore esterno con un panno leggermente inumidito. In caso di utilizzo di un alimentatore: Rimuovere prima la spina dalla stazione base.

# Risoluzione dei problemi

| <b>Problema</b>   | <b>Possibile causa</b>  |
|---|---|
| Nessuna ricezione del segnale DCF77 per l'ora.                                  | <ul style="list-style-type: none"><li>▪ Verificare la posizione di installazione scelta.</li><li>▪ Event. avvio manuale della ricezione radio.</li><li>▪ Impostazione manuale dell'orario.</li></ul>  |
| L'indicazione della temperatura del sensore esterno appare troppo alta.         | <ul style="list-style-type: none"><li>▪ Controllare che il sensore non sia esposto alla luce diretta del sole.</li></ul>  |
| Il display mostra "H.HH" o "LL.L" al posto dei valori di misurazione.           | <ul style="list-style-type: none"><li>▪ I valori si trovano sopra o sotto l'intervallo di misura.</li></ul>   |
| Display illeggibile, funzionamento non chiaro o valori evidentemente sbagliati. | Ripristinare il valori di fabbrica della stazione meteo. <ol style="list-style-type: none"><li>1. Estrarre le batterie dal sensore esterno e dalla stazione base.</li><li>2. Attendere un momento.</li><li>3. Precedere come descritto nella sezione "Messa in funzione".</li></ol> |

| <b>Problema</b>  | <b>Possibile causa</b>  |
|--|---|
| <p>La stazione base non riceve il segnale del sensore esterno.</p> | <ul style="list-style-type: none"> <li>▪ Assicurarsi che non ci siano dispositivi elettrici che possano causare interferenze in prossimità del sensore radio o della stazione base.</li> <li>▪ Controllare le batterie del sensore esterno e, se necessario, sostituirle.</li> <li>▪ Avvicinare la stazione base al sensore esterno o viceversa.</li> </ul> |
| <p>Si rileva una differenza di una o due ore.</p>                  | <ul style="list-style-type: none"> <li>▪ Probabilmente, è stato impostato un fuso orario sbagliato. Impostare "00" per l'Europa continentale.</li> </ul>  |
| <p>La sveglia non ha suonato.</p>                                  | <ul style="list-style-type: none"> <li>▪ È stata attivata l'ora della sveglia corretta?</li> <li>▪ Accertarsi se il giorno della sveglia e l'impostazione ("M-F" o "S-S") corrispondono.</li> </ul>   |

# Dati tecnici

---

## Stazione base

Modello: Stazione meteo digitale WS 2301

Batterie: 2 del tipo LR03/R03 (AAA) / 1,5 V  
===

Corrente nominale: 70 mA

Frequenza di ricezione: 77,5 kHz

Portata

- Temperatura: da -9,9 °C a 50 °C
- umidità relativa dell'aria: 20% - 95%

## Sensore esterno

Modello: Stazione meteo digitale WS 2301

Batterie: 2 del tipo LR03/R03 (AAA) / 1,5 V  
===

Corrente nominale: 70 mA

Frequenza di trasmissione: 433,92 MHz

Portata: circa 60 m (in campo aperto)

Max. potenza di trasmissione: + 10 dBm

Portata

- Temperatura: da -40 °C a 70 °C

- umidità relativa dell'aria: 20% - 95%
- umidità relativa dell'aria: 850 hPa/mb - 1100 hPa/mb (25,10 inHg - 32,50 inHg)

Adattatore di alimentazione (opzionale): CC 5 V, 600 mA

Distributore:

GRENDS GmbH  
Stahlwiete 23  
22761 Amburgo, Germania

I nostri prodotti sono costantemente sviluppati e perfezionati. Pertanto, modifiche tecniche e nel design sono possibili in qualsiasi momento.

## Dichiarazione di conformità

---

Con la presente, GRENDS GmbH dichiara che la radio-sveglia CK 2301 è conforme alle direttive 2014/53/UE e 2011/65/UE.

Il testo completo della dichiarazione di conformità UE è disponibile al seguente indirizzo Internet:  
[www.ade-germany.de/doc](http://www.ade-germany.de/doc)

La presente dichiarazione perde ogni sua validità qualora al dispositivo vengano apportate modifiche senza la nostra autorizzazione.

## Garanzia

---

Gentile Cliente,

La ditta GREND S GmbH garantisce la riparazione o la sostituzione gratuita dell'unità per un periodo di 2 anni a partire dalla data di acquisto, nel caso di difetti di materiale o di fabbricazione del prodotto. A tale scopo, consegnare al rivenditore il prodotto e la prova di acquisto (citando i motivi del reclamo).

## Smaltimento

---

### Smaltimento dell'imballaggio



Provvedere allo smaltimento dell'imballaggio in base al tipo. Conferire il cartone nella raccolta della carta e la pellicola in quella del materiale riciclabile.

## Smaltimento del prodotto

Smaltire il prodotto secondo le norme vigenti nel proprio paese.



### **Non smaltire il dispositivo con i normali rifiuti domestici.**

Al termine della sua vita utile, l'apparecchio deve essere smaltito in modo appropriato. In tal modo si rende possibile il riutilizzo del materiale riciclabile contenuto nell'apparecchio limitando l'impatto sull'ambiente. Smaltire l'apparecchio usato presso un centro di raccolta per rifiuti elettrici o un centro di riciclaggio. Per ulteriori informazioni rivolgersi alla ditta di smaltimento locale o alla propria amministrazione comunale.



### **Non smaltire le batterie e gli accumulatori con i rifiuti domestici.**

Le batterie e gli accumulatori devono essere consegnati presso un centro di raccolta comunale o di quartiere, oppure presso il proprio rivenditore, al fine di garantire il loro smaltimento in modo rispettoso dell'ambiente.



# Szanowny Kliencie!

Zakupiony wysokiej jakości produkt marki ADE łączy w sobie inteligentne funkcje z wyjątkową stylistyką. Niniejsza stacja pogodowa udostępnia szybki wgląd w różne dane pogodowe i temperatury. Wieloletnie doświadczenie marki ADE gwarantuje wysoki standard techniczny oraz sprawdzoną jakość.

Życzymy wiele radości i pomyślności podczas kontrolowania i sprawdzania danych pogody.

Zespół ADE

# Spis treści

---

|  |     |
|--|-----|
| Informacje ogólne .....  | 209 |
| Bezpieczeństwo.....  | 210 |
| Zakres dostawy.....  | 213 |
| Użycie zgodne z przeznaczeniem .....   | 214 |
| Co oferuje stacja pogodowa .....   | 214 |
| W skrócie .....  | 215 |
| Stacja bazowa .....  | 215 |
| Radiowy czujnik zewnętrzny.....  | 217 |
| Uruchomienie.....  | 218 |
| Informacje ogólne.....   | 218 |
| Radiowy czujnik zewnętrzny.....  | 218 |
| Stacja bazowa .....  | 218 |
| Rozpoczęcie odbioru sygnału radiowego.....   | 219 |
| Lista kontrolna w przypadku braku<br>wskazań danych na wyświetlaczu .....          | 221 |
| Ręczne ustawianie godziny i daty.....  | 223 |
| Wybór miejsca ustawienia.....  | 224 |
| Odbiór sygnału radiowego między stacją<br>bazową a radiowym czujnikiem zewnętrznym | 224 |
| Odbiór sygnału radiowego między stacją<br>bazową a nadajnikiem sygnału czasu ..... | 225 |
| Ustawianie podstawy .....  | 226 |
| Ustawianie czujnika zewnętrznego.....  | 226 |
| Korzystanie z innych czujników sygnału<br>radiowego .....                          | 226 |

|   |     |
|---|-----|
| Informacje o nadajniku sygnału czasu DCF77 ...  | 228 |
| Wskazania wyświetlacza stacji bazowej.....      | 228 |
| Dane pogodowe w pomieszczeniach IN.....         | 228 |
| Dane pogodowe dla obszaru zewnętrznego ...      | 229 |
| Wyświetlanie godziny, daty i tygodnia .....     | 229 |
| Prognoza i trend pogody .....                   | 230 |
| Dalsze dane i funkcje pogodowe.....             | 231 |
| Wskaźnik komfortu .....                         | 231 |
| Zalecenie dot. wentylacji.....                  | 232 |
| Ostrzeżenie przed mrozem .....                  | 232 |
| Alarm temperatury i wilgotności powietrza ..... | 233 |
| Wyświetlanie zapisanych temperatur .....        | 235 |
| Fazy księżyca.....                              | 236 |
| Budzenie.....                                   | 236 |
| Włączanie i wyłączanie funkcji budzenia.....    | 238 |
| Budzenie .....                                  | 238 |
| Wyłączanie alarmu budzenia.....                 | 238 |
| Funkcja automatycznego wyłączania .....         | 238 |
| Powtarzanie budzenia (funkcja SNOOZE) .....     | 239 |
| Pozostałe funkcje .....                         | 239 |
| Czyszczenie .....                               | 240 |
| Usterka/środek zaradczy .....                   | 241 |
| Danych technicznych .....                       | 243 |
| Deklaracja zgodności .....                      | 244 |
| Gwarancja .....                                 | 245 |
| Utylizacja.....                                 | 245 |

# Informacje ogólne

---

## O niniejszej instrukcji



Niniejsza instrukcja obsługi zawiera opis bezpiecznej obsługi i pielęgnacji artykułu.

Instrukcję obsługi należy przechowywać w celu jej późniejszego wykorzystania. Jeżeli produkt będzie przekazywany innej osobie, należy przekazać również tę instrukcję. Nieprzestrzeganie instrukcji obsługi może spowodować obrażenia ciała lub uszkodzenie produktu.

## Objaśnienie znaków



Ten symbol w połączeniu ze słowem **NIEBEZPIECZEŃSTWO** ostrzega przed poważnymi obrażeniami ciała.



Ten symbol w połączeniu ze słowem **OSTRZEŻENIE** ostrzega przed obrażeniami ciała średniego i lekkiego stopnia.



Ten symbol w połączeniu ze słowem **WSKAZÓWKA** ostrzega przed stratami materialnymi.



Ten symbol oznacza dodatkowe informacje i ogólne wskazówki.

# Bezpieczeństwo

---

- Ten produkt może być używany przez dzieci od 8. roku życia oraz przez osoby z ograniczonymi zdolnościami fizycznymi, sensorycznymi lub umysłowymi bądź takie, którym brakuje doświadczenia i wiedzy, tylko wtedy, gdy są nadzorowane lub przeszły przeszkolenie z zakresu bezpiecznego użytkowania produktu i rozumieją wynikające z tego niebezpieczeństwa.
- Dzieci nie mogą bawić się produktem.
- Dzieci nie mogą czyścić ani serwisować urządzenia, chyba że mają co najmniej 8 lat i są nadzorowane.
- Połknięcie baterii może stanowić zagrożenie dla życia. Urządzenie i baterie należy przechowywać w miejscu niedostępnym dla małych dzieci. W przypadku połknięcia baterii należy natychmiast zwrócić się o pomoc medyczną.

## NIEBEZPIECZEŃSTWO dla dzieci

- Materiały opakowaniowe należy przechowywać z dala od dzieci. W przypadku połknięcia istnieje niebezpieczeństwo uduszenia się. Zwracać uwagę na to, aby torby opakowaniowej nie nakładano na głowę.

## NIEBEZPIECZEŃSTWO pożaru/obrażeń i/ lub wybuchu

- Niebezpieczeństwo wybuchu w przypadku niewłaściwej wymiany baterii. Baterie należy wymieniać tylko na takie same lub na typ o takich samych właściwościach. Przestrzegać punktu „Dane techniczne”.

- Baterii nie wolno ładować, reaktywować w inny sposób, rozkładać na części, wrzucać w ogień lub powodować ich zwarcia. W przeciwnym razie występuje podwyższone niebezpieczeństwo wybuchu i wycieku, a dodatkowo mogą ulatniać się gazy!
- Unikać kontaktu cieczy baterii ze skórą, oczami i błonami śluzowymi. W przypadku kontaktu miejsce styku należy natychmiast obficie spłukać czystą wodą i bezpośrednio po tym udać się do lekarza.

## **OSTROŻNIE — straty materialne**

- Nie zanurzać przedmiotu w wodzie ani w innych płynach.
- Chronić urządzenie przed mocnym uderzeniem i wstrząsami.
- Wyjąć baterie z urządzenia, jeżeli są wyczerpane lub urządzenie nie będzie użytkowane przez dłuższy czas. W ten sposób unika się uszkodzeń, jakie mogą powstać na skutek wycieku.
- Podczas wkładania i wymiany baterii należy zwrócić uwagę na prawidłową biegunowość (+/-).
- Nie narażać baterii na oddziaływanie skrajnych warunków poprzez np. układanie ich na grzejnikach lub bezpośrednio w miejscach nasłonecznionych. Podwyższone niebezpieczeństwo wycieku!
- W razie potrzeby przed włożeniem należy wyczyścić styki baterii i urządzenia.
- Stosować tylko baterie tego samego typu, nie używać różnych typów ani nie mieszać zużytych i nowych baterii.

- Nie modyfikować produktu. Naprawy zlecać tylko specjalistom. Nieprawidłowo wykonane naprawy mogą spowodować poważne zagrożenia dla użytkownika.

## **Zagrożenie elektryczne (przy opcjonalnym stosowaniu zasilacza sieciowego)**

- Radiowej stacji pogodowej ani zasilacza nie wolno zanurzać w wodzie ani innych płynach. Niebezpieczeństwo porażenia prądem! Dlatego właśnie podstawy radiowej stacji pogodowej nie wolno również używać w pobliżu źródeł wilgoci, jak np. zlewu.
- Należy używać wyłącznie dostarczonego zasilacza i wymieniać go tylko na zasilacz tego samego rodzaju. Zasilacz wolno stosować wyłącznie w suchych pomieszczeniach, chroniąc go przed wilgocią.
- Urządzenie należy podłączyć do prawidłowo zamontowanego gniazdka elektrycznego, które odpowiada napięciu podanemu w części „Dane techniczne”.
- Aby zapewnić możliwość szybkiego wyjęcia zasilacza w razie potrzeby, gniazdo powinno być łatwo dostępne.
- W przypadku uszkodzenia zasilacza lub kabla zasilającego nie wolno używać radiowej stacji pogodowej.
- Nie wolno zasłaniać zasilacza sieciowego zasłonami, gazetami itd. oraz należy zapewnić dostateczną wentylację. Zasilacz sieciowy może się rozgrzać.
- Przed podłączeniem należy całkowicie odwinąć kabel zasilacza sieciowego. Zwrócić przy tym uwagę, aby

kabel nie został uszkodzony przez ostre krawędzie lub gorące przedmioty.

- Zasilacz sieciowy należy wyciągnąć z gniazdka:
  - przed czyszczeniem radiowej stacji pogodowej,
  - jeżeli podczas eksploatacji wystąpi widoczna usterka,
  - podczas burzy.
- Zawsze należy przy tym ciągnąć za wtyczkę, a nie za kabel.
- Nie modyfikować produktu ani kabla przyłączeniowego. Naprawy zlecać tylko specjalistycznym zakładom, ponieważ niewłaściwie naprawiane urządzenia stanowią zagrożenie dla użytkownika.
- Nie wolno wymieniać kabla zasilacza sieciowego. W przypadku uszkodzenia kabla lub zasilacza sieciowego należy go zutylizować i zastąpić zasilaczem sieciowym tego samego typu.

## Zakres dostawy

---

- Stacja pogodowa składająca się z następujących elementów:
  - Stacja bazowa
  - Radiowy czujnik zewnętrzny
- Baterie:
  - 2 x LR03/R03 (AAA) / 1,5 V do stacji bazowej
  - 2 x LR03/R03 (AAA) / 1,5 V do radiowego czujnika zewnętrznego
- Instrukcja obsługi

# Użycie zgodne z przeznaczeniem

---

Stacja pogodowa – składająca się ze stacji bazowej i radiowego czujnika zewnętrznego – pokazuje różne dane pogodowe (ciśnienie powietrza, temperaturę, fazy księżyca itd.) z najbliższego otoczenia. Na podstawie zmierzonych danych pogodowych stacja pogodowa ustala prognozę pogody.

Stacja pogodowa wskazuje poza tym datę i godzinę, a dodatkowo posiada funkcję budzenia.

Stacja pogodowa nie jest jednak przeznaczona do prognozowania pogody czy informacji o pogodzie do celów komercyjnych.

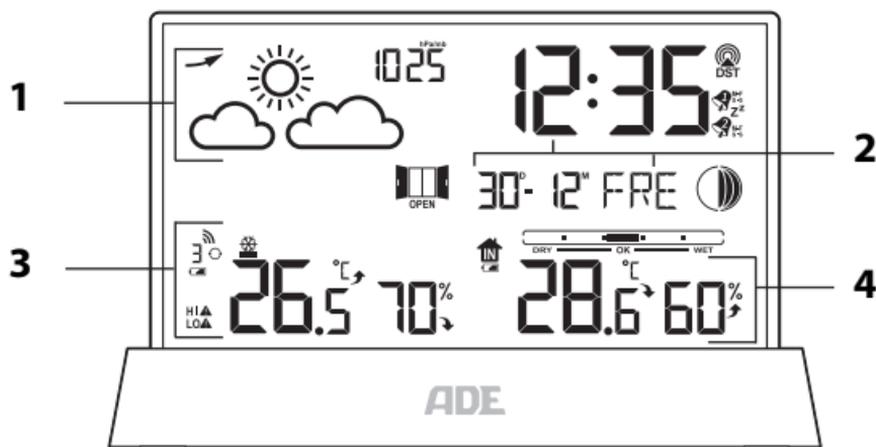
## Co oferuje stacja pogodowa

---

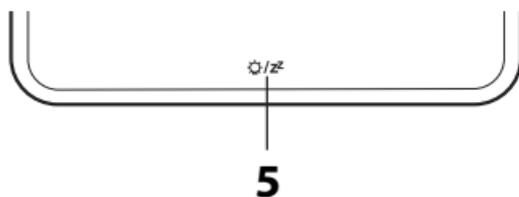
- Dokładny czas dzięki odbiorowi sygnału z nadajnika DCF77 (możliwość ręcznego ustawienia czasu)
- Funkcja budzenia
- Prognoza pogody ze wskaźnikiem tendencji
- Wskaźnik ciśnienia powietrza
- Wskaźnik wilgotności powietrza
- Wskaźnik temperatury wewnętrznej i zewnętrznej (°C i °F)
- Funkcja pamięci (min./maks.) dla temperatury i wilgotności powietrza
- Wskaźnik stref komfortu i dodatkowy symbol okna (otwarte/zamknięte) wskazują aktualne zalecenie dot. wentylacji na bazie wartości pomiarowych
- Alarm mrozu
- Alarm ciepła

# W skrócie

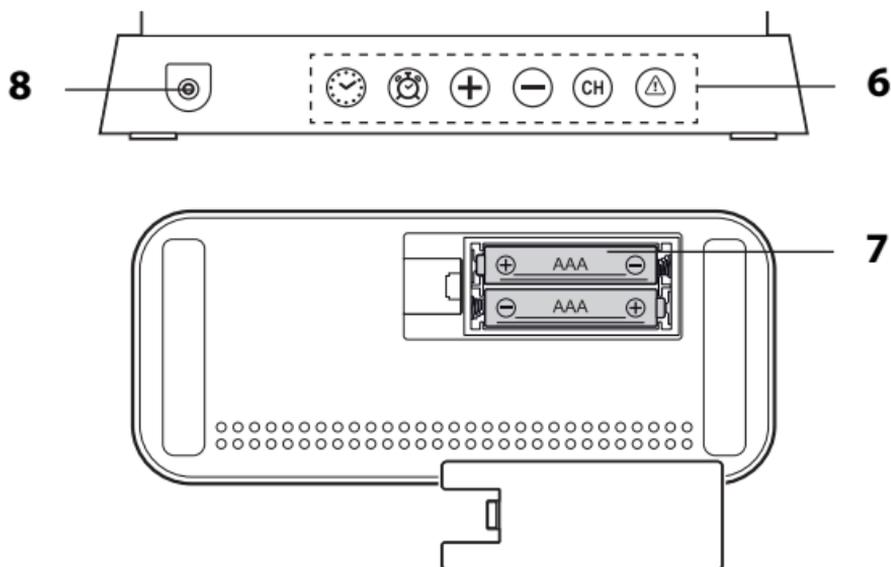
## Stacja bazowa



- 1 patrz „Prognoza pogody i trend pogody”
- 2 patrz „Wyświetlanie godziny, daty i tygodnia”
- 3 patrz „Dane pogodowe w terenie otwartym”
- 4 patrz „Dane dotyczące pogody w pomieszczeniach”



- 5
  - Włączanie i wyłączanie oświetlenia wyświetlacza
  - Aktywacja funkcji powtórnego budzenia



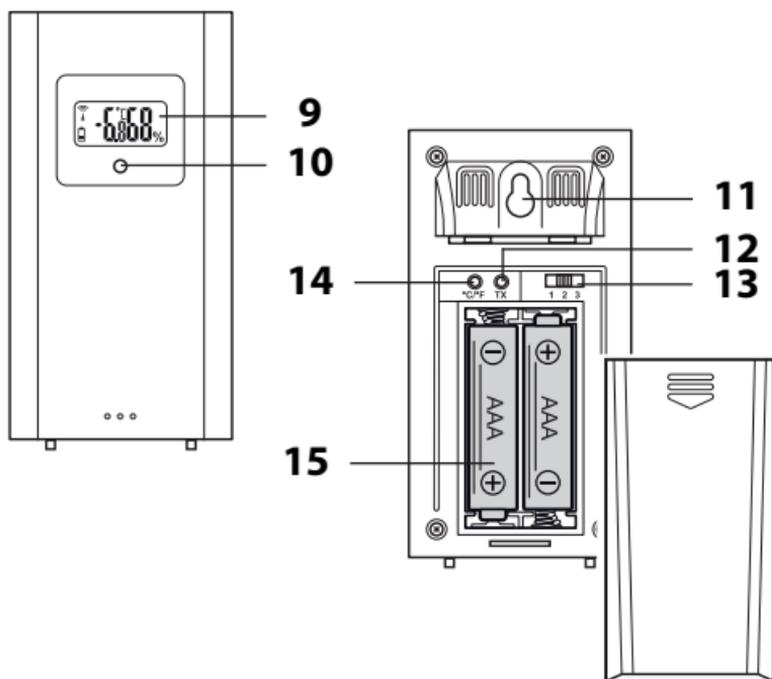
## 6 Przyciski obsługi:

-  Ręczne ustawianie danych urządzenia
-  Ustawianie czasu budzenia
-  Zwiększenie wartości
-  Zmniejszenie wartości
- 
  - Wybieranie czujnika bezprzewodowego
  - Uruchamianie odbioru sygnału radiowego z czujnika radiowego
-  Ustawianie alarmu temperaturowego

## 7 Kieszon na baterie

## 8 Gniazdko przyłączeniowe zasilacza

## Radiowy czujnik zewnętrzny



- 9 Wyświetlacz z następującymi wskazaniami:  
Symbol przesyłania, kanał, temperatura w °C lub °F,  
stan naładowania baterii
- 10 kontrolka, świeci w trakcie przesyłania danych
- 11 Ucho zaczepowe
- 12 TX: natychmiastowe przesyłanie danych pogody  
przez naciśnięcie przycisku
- 13 wybór numeru kanału przesyłania
- 14 °C/°F: Ustawianie jednostki miary temperatury
- 15 Kieszka na baterie

# Uruchomienie

---

## Informacje ogólne

- Zachowując odpowiednią kolejność, włożyć najpierw baterie do radiowego czujnika zewnętrznego. Tylko tak stacja pogodowa działa bez usterek.
- Nie używać akumulatorów, ponieważ mają za niskie napięcie (tylko 1,2 V zamiast 1,5 V). Wpływa to między innymi na dokładność pomiaru.
- W miarę możliwości należy używać baterii alkalicznych zamiast baterii cynkowo-węglowych. Baterie alkaliczne wytrzymują dłużej, szczególnie w niskich temperaturach na zewnątrz.

## Radiowy czujnik zewnętrzny

1. Odsunąć delikatnie pokrywę komory baterii z tyłu czujnika zewnętrznego.
2. Włożyć 2 baterie typu LR03/R3 (AAA) zgodnie z rysunkiem znajdującym się na spodzie komory baterii. Należy uważać na właściwe położenie biegunów (+/-).
3. Zasunąć pokrywę komory baterii z powrotem.

## Stacja bazowa

### Tryb zasilania bateriami

1. Nacisnąć klapkę zamykającą komory baterii do dołu i zdjąć pokrywę komory na baterie.
2. Włożyć 2 baterie typu LR03/R03 (AAA) zgodnie z rysunkiem znajdującym się na spodzie komory baterii. Należy uważać na właściwe położenie biegunów (+/-).

3. Zamknąć komorę baterii.  
Klapka zamykająca musi słyszalnie zaskoczyć.
4. Odczekać ok. 30 minut.  
Stacja bazowa potrzebuje tego czasu do zebrania wszystkich danych pogodowych oraz otrzymania sygnału radiowego z nadajnika sygnału czasu.

### **Zasilanie przez zasilacz sieciowy (opcja)**

1. Wtyczkę dostarczonego zasilacza włożyć do gniazda przyłączeniowego stacji bazowej.
2. Podłączyć zasilacz sieciowy do gniazdka sieciowego.
3. Odczekać ok. 30 minut. Stacja bazowa potrzebuje tego czasu do zebrania wszystkich danych pogodowych oraz otrzymania sygnału radiowego z nadajnika sygnału czasu.



Aby zamówić odpłatnie zasilacz sieciowy, należy zwrócić się do [service@ade-germany.de](mailto:service@ade-germany.de).

## **Rozpoczęcie odbioru sygnału radiowego**

Po doprowadzeniu zasilania elektrycznego do stacji bazowej przez krótki moment zapalą się wszystkie wskaźniki na wyświetlaczu. Ponadto wyświetlacz zostanie na krótko podświetlony i rozlegną się trzy sygnały dźwiękowe.



Następnie urządzenie przełącza się na pobieranie sygnału, przy czym liczba fal radiowych wskazuje jakość sygnału: Czym więcej fali radiowych na wyświetlaczu, tym lepsza siła sygnału.

- Po chwili na wyświetlaczu pojawią się dane pogodowe otrzymane z *radiowego czujnika zewnętrznego*. Od tej pory dane te będą przekazywane kilka razy na minutę i stale aktualizowane.
- W prawym dolnym rogu wyświetlane są wewnętrzne wartości temperatury i wilgotności powietrza zmierzane przez *stację bazową*.
- Gdy tylko sygnał z *nadajnika sygnalizatora czasu* zostanie odebrany z wystarczającą siłą, odpowiednie dane i symbol wieży radiowej zostaną na stałe wyświetlone na wyświetlaczu. Niniejszy proces może potrwać kilka minut.

Stacja pogodowa przełącza się odtąd wielokrotnie w ciągu nocy na odbiór sygnału. Przy czym wyświetlany czas jest porównywany i w razie potrzeby korygowany czasem otrzymanym z nadajnika sygnału czasu.

W przypadku braku **wystarczająco silnego sygnału**, stacja bazowa zaprzestaje po kilku minutach pobierania sygnału i gaśnie symbol sygnału radiowego. Proces ten jest wznawiany w późniejszym czasie.

Godziny mijają w takiej sytuacji normalnie dalej (od początkowej godziny „00:00”).

## Lista kontrolna w przypadku braku wskazań danych na wyświetlaczu

| <b>Brak wskazań danych z nadajnika sygnału czasu</b> |  |
|--|--|
| 1.   | Sprawdzić, czy miejsce ustawienia stacji bazowej jest odpowiednie, patrz „Wybór miejsca ustawienia”.                             |
| 2.   | Ponownie włączyć ręcznie tryb odbioru, patrz „Ręczne uruchamianie odbioru sygnału radiowego”.                                    |
| 3.   | Odczekać, aż stacja bazowa automatycznie przełączy się ponownie w tryb odbioru. W godzinach nocnych odbiór jest z reguły lepszy. |
| 4.   | Wprowadzić ustawienia ręcznie, jeżeli w danej lokalizacji nie ma możliwości odbioru, patrz „Ręczne ustawianie godziny i daty”.   |

| <b>Brak wskazania danych z radiowego czujnika zewnętrznego</b> |   |
|--|---|
| 1.   | Sprawdzić, czy baterie są prawidłowo włożone.   |
| 2.   | Sprawdzić, czy miejsce ustawienia radiowego czujnika zewnętrznego jest odpowiednie, patrz „Wybór miejsca ustawienia”. |

|    |   |
|----|---|
| 3. | <p>Domyślnie do transmisji danych wykorzystywany jest zawsze kanał transmisji „1”.</p> <ol style="list-style-type: none"> <li>1. W razie potrzeby kilkakrotnie nacisnąć krótko przycisk <b>CH</b>, aż na wyświetlaczu pojawi się .</li> <li>2. Nacisnąć i przytrzymać przycisk <b>CH</b>, aby uruchomić ręcznie odbiór radiowy sygnału z czujnika zewnętrznego.</li> </ol> |
|----|---|

## Ręczne uruchamianie odbioru sygnału radiowego



Jeżeli pokazany obok symbol sygnału radiowego nie wyświetla się, oznacza to, że sygnały radiowe nadajnika sygnału czasu nie są odbierane. Wskazanie godziny funkcjonuje mimo to precyzyjnie dalej.

- Nacisnąć i przytrzymać przycisk -, aż symbol sygnału radiowego wyświetli się ponownie. W ten sposób uruchamia się (lub ponownie wyłącza) ręcznie odbiór sygnału radiowego.
- Jeżeli odbiór nie zakończył się pomyślnie, symbol odbioru zgaśnie po kilku minutach i godzina na wyświetlaczu będzie pokazywana dalej normalnie.
- W przypadku pomyślnego odbioru stacja bazowa przestawi się na godzinę nadajnika sygnału czasu. Jeżeli dokonano już ręcznego ustawienia godziny i daty, zostaną one automatycznie dopasowane.
- Jeśli aktualnie obowiązuje czas letni, pod symbo-

lem wyświetlany jest również napis „DST” (Daylight Saving Time).

## Ręczne ustawianie godziny i daty



Jeżeli między dwoma naciśnięciami przycisku minie ok. 20 sekund, proces ustawiania zostanie automatycznie zakończony i trzeba będzie go powtórzyć.

1. Nacisnąć i przytrzymać przycisk  do momentu, aż na wyświetlaczu zacznie migać ON i symbol .
2. Wybrać przyciskiem + lub - „ON” lub „OFF” (OFF = zegar nie będzie już odbierał sygnałów z nadajnika sygnału czasu).
3. Wcisnąć , aby zapisać ustawienia. Na wyświetlaczu miga „00”, przy czym „00” oznacza strefę czasową, w której się znajdujesz („00” to ustawienie standardowe dla Europy kontynentalnej).
4. Postępować dalej, jak opisano:
  - Nacisnąć przycisk + lub - , aby ustawić żądaną wartość.
  - Każdorazowo nacisnąć , aby zapisać dane ustawienie.
5. Wykonać po sobie następujące ustawienia:
  - Format godziny (12- lub 24-godzinny)
  - Godzina
  - Minuty
  - Format daty (miesiąc/dzień lub dzień/miesiąc)
  - Rok

- Miesiąc
  - Dzień
  - Język (odnosi się wyłącznie do wskaźnika dnia tygodnia)
  - Jednostka miary temperatury (°C lub °F)
  - Jednostka miary ciśnienia powietrza (MB/hPa lub inHg)
  - Aktualne ciśnienie powietrza
  - Symbol aktualnej sytuacji pogodowej
6. Następnie nacisnąć 🕒.

## Wybór miejsca ustawienia

---



**WSKAZÓWKA** dotycząca strat materialnych

- Chronić stację bazową przed kurzem, uderzeniami, ekstremalnymi temperaturami, wilgocią i bezpośrednim działaniem promieni słonecznych.
- Stację bazową należy ustawiać wyłącznie w suchym, zamkniętym pomieszczeniu.

## Odbiór sygnału radiowego między stacją bazową a radiowym czujnikiem zewnętrznym

- Maksymalna odległość pomiędzy stacją bazową a czujnikiem zewnętrznym może wynosić 60 metrów. Ten zasięg jest jednak możliwy również tylko przy „bezpośrednim kontakcie wzrokowym”.

- Ograniczające materiały budowlane, np. żelazobeton, zmniejszają lub utrudniają odbiór sygnału radiowego między stacją bazową a czujnikiem zewnętrznym.
- Zasięg sygnału mogą również zakłócać urządzenia takie jak telewizory, telefony bezprzewodowe, komputery czy świetlówki.
- Stacji bazowej i czujnika zewnętrznego nie ustawiać bezpośrednio na ziemi. Ogranicza to zasięg.
- W przypadku niskich temperatur zimą wydajność baterii czujnika zewnętrznego może się znacznie zmniejszyć. Ogranicza to zasięg nadawania.

## **Odbiór sygnału radiowego między stacją bazową a nadajnikiem sygnału czasu**

- Zachować odstęp od telewizora, komputera i monitorów. Ponadto w pobliżu stacji bazowej nie powinny znajdować się stacje bazowe telefonów bezprzewodowych.
- W godzinach nocnych odbiór jest z reguły lepszy. Jeżeli przez cały dzień stacja bazowa nie odbierze sygnałów, to nocą i tak może odebrać sygnał od razu i o pełnej sile.
- W zależności od miejsca ustawienia w rzadkich przypadkach może się zdarzyć, że sygnały stacji bazowej będą odbierane przez inny nadajnik sygnału czasu lub nawet na zmianę przez dwa nadajniki sygnału czasu. Nie jest to błąd urządzenia. W takim przypadku należy zmienić miejsce ustawienia stacji bazowej.
- Warunki pogodowe, np. silne burze, mogą powodować zakłócenia odbioru.

- Czasami może dochodzić do krótkotrwałego wyłączenia nadajnika, np. z powodu prac konserwacyjnych.

## Ustawianie podstawy

- Stację bazową należy ustawiać jak najbliżej okna. Tam odbiór jest z reguły najlepszy.

## Ustawianie czujnika zewnętrznego



**NIEBEZPIECZEŃSTWO** poważnych obrażeń ciała

- W przypadku instalacji ściennej w miejscu montażu nie wolno układać w ścianie kabli elektrycznych, rur gazu lub wody. Podczas wiercenia otworów występuje niebezpieczeństwo porażenia prądem!

Bezprzewodowy czujnik zewnętrzny ma z tyłu otwór do zawieszania.

- Czujnik zewnętrzny należy ustawić lub zawiesić w miejscu, w którym jest chroniony przed bezpośrednim oddziaływaniem warunków atmosferycznych (deszcze, słońce, wiatr itd.).

Właściwe miejsca ustawienia to np. pod daszkiem lub w wiacie.

## Korzystanie z innych czujników sygnału radiowego

Stacja bazowa jest dostarczana z czujnikiem sygnału radiowego. Można ją jednak użytkować z maksymalnie trzema czujnikami zewnętrznymi.

Aby uzyskać więcej informacji lub złożyć płatne zamówienie, należy skontaktować się pod adresem [service@ade-germany.de](mailto:service@ade-germany.de).

- Czujniki zewnętrzne mogą później znajdować się w różnych pomieszczeniach lub na zewnątrz.
- Do każdego numeru należy przydzielić własny numer (= nr kanału przesyłania).

Sposób postępowania:

1. Umieścić stację bazową i nowe czujniki zewnętrzne blisko siebie.
2. Zdjąć pokrywy komory baterii na tylnej stronie czujników zewnętrznych.
3. Użyć przełączników, aby ustawić oddzielny kanał dla każdego nowego czujnika zewnętrznego. Czujnik należący do zakresu dostawy korzysta standardowo z kanału 1, zatem dla drugiego czujnika należy wybrać kanał 2, a dla trzeciego – kanał 3.
4. Włożyć dwie baterie typu wskazanego na spodzie. Należy uważać na właściwe położenie biegunów (+/-).
5. Nałożyć z powrotem pokrywy komory baterii.
6. Przyciskiem **CH** stacji bazowej wybrać odpowiedni czujnik zewnętrzny (1, 2 lub 3) w celu wyświetlenia jego danych.
  - W razie potrzeby nacisnąć kilkakrotnie przycisk -, aż na wyświetlaczu stacji bazowej obok numeru czujnika zewnętrznego wyświetli się  $\odot$ . Jest to znak, że dane z czujnika zewnętrznego są automatycznie kolejno wyszukiwane i wyświetlane.

- Jeżeli po włożeniu baterii nie wyświetli się numer kanału, należy przy właściwym czujniku radiowym nacisnąć przycisk **TX**. W ten sposób dane pogodowe zostaną przekazane bezpośrednio do stacji bazowej.

## Informacje o nadajniku sygnału czasu DCF77

Zegar radiowy wbudowany w stację bazową otrzymuje sygnały radiowe od nadajnika sygnału czasu DCF77. Wysyła on na częstotliwości fal radiowych 77,5 kHz dokładny i oficjalny czas Republiki Federalnej Niemiec. Nadajnik jest ustawiony w Mainflingen koło Frankfurtu nad Menem i dzięki swojemu zasięgowi do 2000 km przekazuje wymagane sygnały radiowe do większości zegarów sterowanych radiowo w Europie Zachodniej.

## Wskazania wyświetlacza stacji bazowej

### Dane pogodowe w pomieszczeniach IN



- 1 patrz „Wskaźnik komfortu”
- 2 Wilgotność powietrza w procentach
- 3 Temperatura w stopniach Celsjusza lub Fahrenheita

## Dane pogodowe dla obszaru zewnętrznego



- 4 patrz „Trend temperatury i wilgotności powietrza”
- 5 Wilgotność powietrza w procentach
- 6 patrz „Alarm temperatury i wilgotności powietrza”
- 7 Temperatura w stopniach Celsjusza lub Fahrenheita
- 8 patrz „Ostrzeżenie przed mrozem”

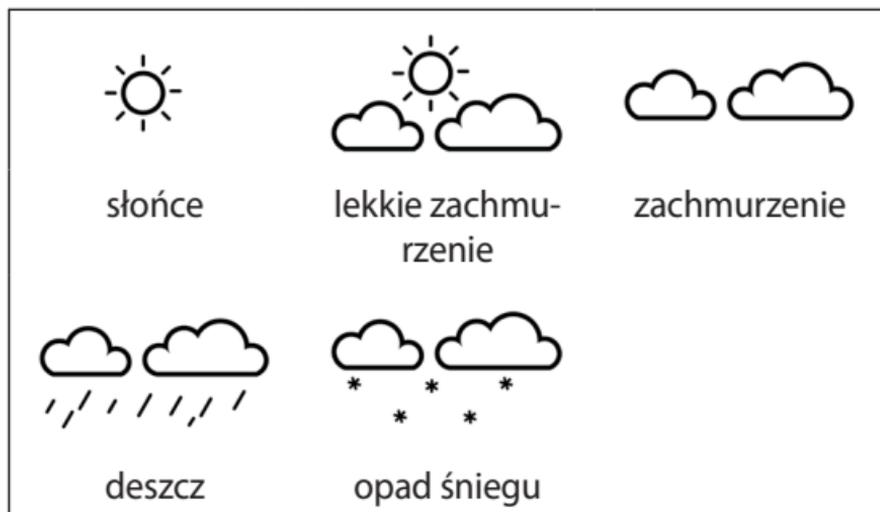
## Wyświetlanie godziny, daty i tygodnia



- 9 Odbiór sygnału radiowego z nadajnika sygnału czasu przy aktywnym czasie letnim (DST = Daylight Saving Time)
- 10 Funkcja alarmu i Snooze (drzemki) jest aktywna
- 11 Faza księżyca, patrz „Fazy księżyca”
- 12 Wskazanie daty
- 13 Godzina

## Prognoza i trend pogody

Po uruchomieniu urządzenia danych nie można stosować do prognozy pogody przez kolejnych 12 godzin, ponieważ stacja pogodowa wymaga tego czasu na pobranie i ocenę danych. Prognoza pogody wynika z zebranych danych oraz zmierzonych przy tym zmian ciśnienia powietrza. Prognoza dotyczy obszaru wokół stacji pogodowej o promieniu około 30 do 50 km w czasie od 12 do 24 godzin. Dokładność prognozy pogody wynosi przy tym około 75%.



W połączeniu z trendem ciśnienia powietrza można dokonać dalszych interpretacji pogody.



wzrost ciśnienia powietrza



stałe ciśnienie powietrza



spadek ciśnienia powietrza

Dwa przykłady:

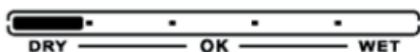
- Prognoza pogody pokazuje deszcz, ciśnienie atmosferyczne gwałtownie i mocno spada >> prawdopodobieństwo wystąpienia ulewnego deszczu.
- Prognoza pogody pokazuje deszcz, ciśnienie atmosferyczne wzrosło w ciągu ostatnich 12 godzin, ale ponownie nieco spadło w ciągu ostatnich 3 godzin >> prawdopodobieństwo wystąpienia lekkiego deszczu.

## Dalsze dane i funkcje pogodowe

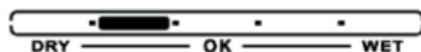
---

### Wskaźnik komfortu

Wskaźnik komfortu dla wnętrza jest obliczany na podstawie temperatury w pomieszczeniu i wilgotności powietrza w %.



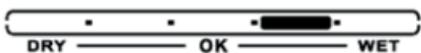
zbyt sucho (<35%)



sucho (35–44%)



przyjemnie (45–65%)



wilgotno (66–80%)



zbyt wilgotno (>80%)

## Zalecenie dot. wentylacji

Poprzez porównanie wilgotności bezwzględnej powietrza wewnątrz i na zewnątrz (obliczonej na podstawie temperatury i wilgotności względnej powietrza) urządzenie oblicza zalecenie dot. wentylacji. Wynik wyświetlany jest w postaci symbolu okna.

Jeśli nie jest wyświetlany żaden symbol okna, nie ma zaleceń dotyczących wentylacji.

| Symbol  | Zalecenie    |
|---|--------------|
|  | Otwórz okno  |
|  | Zamknij okno |

## Ostrzeżenie przed mrozem



Gdy tylko czujnik zewnętrzny wskazuje temperaturę w zakresie od  $-1^{\circ}\text{C}$  do  $+3^{\circ}\text{C}$  ( $+30^{\circ}\text{F}$  do  $+37^{\circ}\text{F}$ ), na wyświetlaczu miga symbol alarmu mrozowego.

Należy pamiętać:

- Nawet jeśli alarm mrozowy nie miga, zawsze istnieje ryzyko pojawienia się mrozu lub gołoledzi przy temperaturach w okolicy punktu zamarzania. Czujnik zewnętrzny może mierzyć tylko temperaturę lokalną w miejscu instalacji.

- Miganie nie może zostać wyłączone. Zatrzymuje się ono automatycznie, gdy tylko temperatura znajdzie się poza określonym zakresem.
- Jeżeli do stacji bazowej podłączono kilka czujników zewnętrznych: do ostrzeżenia przed mrozem stosowany jest domyślnie zawsze kanał o najniższym używanym numerze kanału.

## Alarm temperatury i wilgotności powietrza

Można ustawić górną i dolną granicę mierzonej temperatury na zewnątrz (ustawienie standardowe od  $-40^{\circ}\text{C}$  do  $70^{\circ}\text{C}$ ).

Jeśli limit przekroczy górną granicę, wyświetli się **HI** , jeśli przekroczy dolną granicę, wyświetli się **LO** . Rozlegną się również sygnały dźwiękowe.

## Ustawianie granic temperaturowych

1. Nacisnąć kilkakrotnie przycisk , aż w lewym dolnym obszarze wyświetlacza wyświetli się **HI**  i wartość temperatury (domyślnie:  $70^{\circ}\text{C}$ ).
2. Nacisnąć i przytrzymać przycisk , aż będzie migać **HI**  i wyświetlona poprzednio wartość temperatury (domyślnie:  $70^{\circ}\text{C}$ ).



Tylko w przypadku korzystania z kilku czujników radiowych: Nacisnąć **CH**, aby wybrać inny kanał, a tym samym czujnik. Kanał „1” jest zawsze używany jako domyślny.

3. Przyciskiem + lub - ustawić żądaną granicę górną.
4. Nacisnąć . Na wyświetlaczu miga **LO** .

- Przyciskiem + lub - ustawić żądaną granicę dolną.
- Następnie nacisnąć **▲**.

## Aktywacja/dezaktywacja alarmu temperaturowego

- W razie potrzeby wybrać najpierw żądany czujnik radiowy przez **CH** (jeśli używany jest więcej niż jeden czujnik radiowy).
- Nacisnąć ponownie przycisk **▲** i obserwować wskazanie na wyświetlaczu:

|                            |   |
|----------------------------|---|
| <b>HI ▲</b>                | Aktywna jest górna granica alarmu temperatury       |
| <b>LO ▲</b>                | Aktywna jest dolna granica alarmu temperatury       |
| <b>HI ▲</b><br><b>LO ▲</b> | Aktywna są górna i dolna granica alarmu temperatury |
|                            | Alarm temperatury jest nieaktywny                   |

Po uruchomieniu alarmu temperatury:

- Po osiągnięciu limitów temperatury rozlegnie się kilka sygnałów dźwiękowych i będą migać **HI ▲** lub **LO ▲**.
- HI ▲** lub **LO ▲** będą migać do momentu, aż temperatura nie będzie się już znajdowała w ustawionym zakresie lub alarm temperatury zostanie wyłączony.
- Ponadto przy każdej aktualizacji temperatury rozlegnie się sygnał dźwiękowy.

## Wyświetlanie zapisanych temperatur

Po wyświetleniu temperatury i wilgotności powietrza na wyświetlaczu stacja bazowa zaczyna zapisywać maksymalne i minimalne wartości temperatury/wilgotności powietrza.

1. W razie potrzeby wybrać najpierw żądany czujnik radiowy przez **CH** (jeśli używany jest więcej niż jeden czujnik radiowy).
2. Nacisnąć kilkakrotnie przycisk **+**, aby wyświetlić następujące wartości jedna po drugiej:
  - najwyższa temperatura wewnętrzna i zewnętrzna / wilgotność powietrza
  - najniższa temperatura wewnętrzna i zewnętrzna / wilgotność powietrza
  - aktualna temperatura wewnętrzna i zewnętrzna / wilgotność powietrza



- Jeśli na wyświetlaczu pojawia się napis „LL.L” lub „HH.H”, to temperatura jest niższa lub wyższa od zakresu wyświetlania.
- Zapisane wartości są automatycznie usuwane każdej nocy o północy.

# Fazy księżyca

---

Wyświetlane fazy księżyca są automatycznie aktualizowane na podstawie daty.



nów



księżyc „przybywa”



kwadra



księżyc „przybywa”



pełnia



księżyc „ubywa”



kwadra



księżyc „ubywa”

## Budzenie

---

Urządzenie oferuje możliwość ustawienia dwóch niezależnych od siebie czasów alarmu:

- Czas alarmu od poniedziałku do piątku (na wyświetlaczu pojawia się „M-F”) oraz
- czas alarmu od soboty do niedzieli (na wyświetlaczu pojawia się „S-S”).
- Można również połączyć oba czasy przebudzenia tak, aby budzić się o tej samej porze przez cały tydzień.



- Jeżeli między dwoma naciśnięciami przycisku minie ok. 20 sekund, proces ustawiania zostanie automatycznie zakończony i trzeba będzie go powtórzyć.
- Jeżeli naciśniemy i przytrzymamy przycisk + lub -, wyświetlane wartości będą przewijały się szybciej w przód lub w tył.

Oba czasy alarmów są ustawione w ten sam sposób.

1. Nacisnąć jeden raz przycisk . Na wyświetlaczu wyświetla się „AL1”.



Jeśli naciśniesz 2 razy , na wyświetlaczu pojawi się napis „AL2” i będziesz mógł ustawić czas drugiego alarmu. Sposób postępowania jest identyczny.

2. Nacisnąć i przytrzymać  do momentu, aż na wyświetlaczu zacznie migać godzina alarmu.
3. Przyciskiem + lub - ustawić żądaną godzinę budzenia.
4. Nacisnąć przycisk .
5. Przyciskiem + lub - ustawić żądaną minutę budzenia.
6. Nacisnąć przycisk .
7. Przyciskiem + lub - ustawić żądany okres budzenia: „M-F”, „S-S” lub „M-F” i „S-S”.
8. Nacisnąć przycisk ALARM.
9. Przyciskiem + lub - ustawić żądany przedział czasowy dla funkcji Snooze (drzemka) (przedział czasowy pomiędzy dwoma alarmami). Po wybraniu opcji „OFF” funkcja drzemki jest wyłączona.

10. Nacisnąć ponownie , aby zakończyć proces.



Kolejne krótkie naciśnięcie  spowoduje wyświetlenie ustawionych godzin alarmu jedna po drugiej.

## Włączanie i wyłączanie funkcji budzenia

- Nacisnąć kilkakrotnie krótko -, aby aktywować odpowiednią funkcję budzenia (alarmu). Obserwować wskazanie na wyświetlaczu. Wyświetlacz pokazuje odpowiednio „M-F” lub „S-S” albo „M-F” i „S-S” .
- Aby wyłączyć funkcję budzenia (alarmu), nacisnąć kilkakrotnie -, aż odpowiedni symbol alarmu zniknie.

## Budzenie

W ustalonym czasie rozlegnie się sygnał budzenia, zyskując na intensywności wraz z upływem czasu budzenia.

## Wyłączanie alarmu budzenia

- Nacisnąć krótko dowolny przycisk na stacji bazowej (oprócz  / **ZZ**), aby zakończyć alarm lub nacisnąć i przytrzymać  / **ZZ** przez ok. 2 sekundy.

Alarm rozlegnie się ponownie po 24 godzinach.

## Funkcja automatycznego wyłączenia

Alarm wyłączy się automatycznie po 2 minutach, jeśli nie zostanie naciśnięty żaden przycisk. Alarm rozlegnie się ponownie po 24 godzinach.

## Powtarzanie budzenia (funkcja SNOOZE)

- Kiedy rozlegnie się sygnał budzenia, nacisnąć raz przycisk  / **zZ**.

Alarm wycisza się zgodnie z wprowadzonym ustawieniem (ustawienie standardowe: 5 minut). Na wyświetlaczu miga odpowiedni symbol alarmu i **zZ**. W zależności od ustawionego czasu urządzenie włączy się ponownie i ponowi budzenie. Proces ten można powtarzać wielokrotnie.

- Aby wyjść z trybu Snooze (drzemki), nacisnąć krótko dowolny przycisk (oprócz  / **zZ**) lub nacisnąć i przytrzymać  / **zZ** przez ponad 2 sekundy.

## Pozostałe funkcje

---

### Oświetlenie wyświetlacza

- Nacisnąć  / **zZ**, aby włączyć podświetlenie wyświetlacza na ok. 8 sekund.

### Wymiana baterii



Symbol baterii wskazuje, że włożone baterie należy wymienić.

- Jeśli pod  na wyświetlaczu wyświetla się symbol baterii, wymienić baterie w stacji bazowej.

- Jeśli symbol baterii wyświetla się pod numerem czujnika zewnętrznego, wymienić baterie w czujniku zewnętrznym. Zwrócić uwagę na numer wyświetlanego kanału (tylko w przypadku stosowania kilku czujników zewnętrznych).

## Czas letni/zimowy

Jeśli nawiązane jest połączenie z nadajnikiem sygnału czasu, przełączenie następuje automatycznie.

Jeśli aktualnie obowiązuje czas letni, na wyświetlaczu wyświetla się **DST**.

## Czyszczenie

---

- W razie potrzeby przetrzeć stację bazową i czujnik zewnętrzny lekko zwilżoną miękką ściereczką. W przypadku korzystania z zasilacza sieciowego: Wyciągnąć wszystkie wtyczki ze stacji bazowej.

# Usterka/środek zaradczy

| Usterka  | Możliwa przyczyna   |
|--|---|
| Brak odbioru sygnału godziny DCF77.  | <ul style="list-style-type: none"><li>▪ Sprawdzić wybraną lokalizację.</li><li>▪ Ewentualnie włączyć ręcznie tryb odbioru radiowego.</li><li>▪ Ustawić ręcznie godzinę.</li></ul>   |
| Temperatura podana przez czujnik zewnętrzny wydaje się zbyt wysoka.        | <ul style="list-style-type: none"><li>▪ Sprawdzić, czy czujnik nie jest narażony na działanie bezpośredniego nasłonecznienia.</li></ul>   |
| Na wyświetlaczu zamiast wartości mierzonych pojawia się „H.HH” lub „LL.L”. | <ul style="list-style-type: none"><li>▪ Wartości są większe lub niższe niż zakres pomiarowy.</li></ul>  |
| Nieczytelny wskaźnik, niejasna funkcja lub nieprawdziwe wartości.          | Resetowanie stacji pogodowej do stanu fabrycznego. <ol style="list-style-type: none"><li>1. Wyjąć baterie z czujnika zewnętrznego i stacji bazowej.</li><li>2. Odczekać chwilę.</li><li>3. Postępować tak, jak opisano w części „Uruchomienie”.</li></ol> |

| <b>Usterka</b>  | <b>Możliwa przyczyna</b>   |
|---|--|
| Stacja bazowa nie odbiera sygnałów z czujnika zewnętrznego. | <ul style="list-style-type: none"> <li>▪ Upewnić się, że w pobliżu czujnika radiowego lub stacji bazowej nie ma elektrycznych źródeł zakłóceń.</li> <li>▪ Sprawdzić i ewentualnie wymienić baterie w czujniku zewnętrznym.</li> <li>▪ Przesunąć stację bazową bliżej czujnika zewnętrznego lub odwrotnie.</li> </ul> |
| Godzina jest błędna dokładnie o jedną lub dwie godziny.     | <ul style="list-style-type: none"> <li>▪ Prawdopodobnie ustawiona jest błędna strefa czasowa. Ustawić „00” dla Europy kontynentalnej.</li> </ul>   |
| Urządzenie nie uruchomiło budzenia.                         | <ul style="list-style-type: none"> <li>▪ Czy aktywowano właściwy czas budzenia?</li> <li>▪ Sprawdzić, czy dzień budzenia i ustawienie („M-F” lub „S-S”) pasują do siebie.</li> </ul>   |

# Danych technicznych

---

## Stacja bazowa

|                                  |  |
|----------------------------------|--|
| Model:                           | Cyfrowa stacja pogodowa WS 2301  |
| Baterie:                         | 2 x LR03/R03 (AAA) / 1,5 V  |
| Prąd znamionowy:                 | 70 mA  |
| Częstotliwość odbioru:           | 77,5 kHz   |
| Zakres pomiarowy                 |  |
| ▪ Temperatura:                   | od -9,9 °C do 50°C<br>(od 15 °F do 122°F)  |
| ▪ Względna wilgotność powietrza: | 20 – 95 %  |

## Czujnik zewnętrzny

|                          |  |
|--------------------------|--|
| Model:                   | Cyfrowa stacja pogodowa WS 2301  |
| Baterie:                 | 2 x LR03/R03 (AAA) / 1,5 V  |
| Prąd znamionowy:         | 70 mA  |
| Częstotliwość nadajnika: | 433,92 MHz   |
| Zasięg:                  | ok. 60 m (otwarta przestrzeń)  |
| Maks. moc nadawcza       | +10 dBm  |
| Zakres pomiarowy         |  |
| ▪ Temperatura:           | od -40°C do 70°C<br>(od -40°F do 158°F)  |

- Względna wilgotność 20 – 95 %  
powietrza:
- Względna wilgotność 850 hPa/mb – 1100 hPa/mb  
powietrza: (25,10 inHg – 32,50 inHg)

Zasilacz (opcjonalnie): DC 5 V, 600 mA

Dystrybutor:

GRENDS GmbH  
Stahlwiete 23  
22761 Hamburg, Niemcy

Nasze produkty są stale rozwijane i usprawniane. Z tego powodu zawsze możliwe są zmiany w wyglądzie i zmiany techniczne.

## Deklaracja zgodności

---

GRENDS GmbH oświadcza niniejszym, że stacja pogodowa WS 2301 jest zgodna z dyrektywami 2014/53/UE i 2011/65/UE.

Pełny tekst deklaracji zgodności UE jest dostępny na poniższej stronie internetowej: [www.ade-germany.de/doc](http://www.ade-germany.de/doc)

Niniejsza deklaracja traci swoją ważność przy samowolnej zmianie wprowadzonej w urządzeniu bez uzgodnienia z producentem.

Hamburg, maj 2023 r.  
GRENDS GmbH



# Gwarancja

---

Szanowni Państwo,

firma GRENDS GmbH gwarantuje przez 2 lata od daty zakupu bezpłatne usuwanie usterek z tytułu usterek materiałowych lub produkcyjnych w drodze naprawy lub wymiany. W przypadku korzystania z gwarancji prosimy o zwrócenie sprzedawcy artykułu wraz z dowodem zakupu (podając również powód reklamacji).

# Utylizacja

---

## Utylizacja opakowania



Opakowanie należy utylizować zgodnie z zasadami segregacji odpadów. Tektura i karton powinny trafić do pojemnika na papier, folia do pojemnika na surowce wtórne.

## Utylizacja produktu

Produkt należy utylizować zgodnie z przepisami obowiązującymi w danym kraju.



### **Urządzeń nie wolno wyrzucać razem ze zwykłymi odpadami domowymi.**

Po zakończeniu okresu użytkowania produkt należy przekazać do odpowiedniej utylizacji. Surowce wtórne znajdujące się w urządzeniu zostaną przekazane do recyklingu, co zmniejszy zanieczyszczenie środowiska. Zużyte urządzenie należy oddać do punktu zbiórki odpadów elektrycznych lub do punktu zbiórki surowców wtórnych. Więcej informacji można uzyskać od lokalnego zakładu utylizacji lub administracji gminy.



### **Baterii i akumulatorów nie wolno wyrzucać razem z odpadami domowymi.**

Wszystkie baterie i akumulatory należy oddawać do punktu zbiórki w gminie, dzielnicy lub sklepie. W ten sposób baterie i akumulatory mogą trafić do ekologicznej utylizacji.