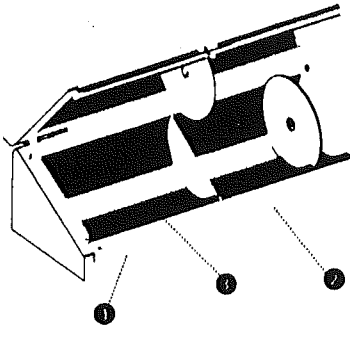
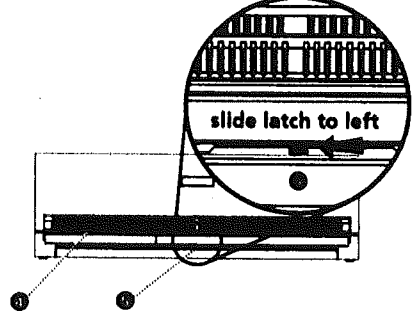
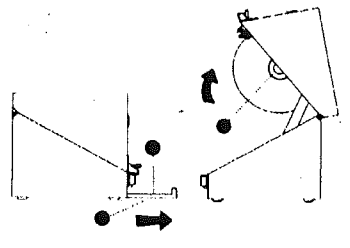


Vous venez d'acquérir un organisateur de CD à index automatique. Félicitations pour votre achat ! Nous vous conseillons de prendre quelques minutes pour découvrir l'appareil et ses nombreuses fonctionnalités pratiques. Ensuite, vous pourrez remplir votre organisateur de CD avec vos disques préférés !

A. DESCRIPTION

| | | |
|--|--|--|
|  |  |  |
| <p>1. Barre d'accès à la fiche de titres.</p> <p>2. Barre de sélection ▲ - Ouvre l'appareil.</p> <p>3. Fentes à alignement automatique : facilitent l'insertion du disque dans la fente.</p> | <p>4. Bouton sélecteur de disque : pour choisir un disque, appuyez sur le bouton vers le bas et faites-le glisser vers le numéro du disque que vous voulez écouter.</p> <p>5. Verrouillage caché : le verrou caché se trouve sous la barre de sélection, au milieu. Pour verrouiller l'organisateur de disques, déplacez le verrou vers la gauche.</p> <p>6. Fiche de titres : appuyez sur la barre d'accès à la fiche de titres pour y accéder.</p> | <p>7. Tiroir pour fiche de titres.</p> <p>8. Numérotation des disques : utilisez un marqueur permanent pour numéroté chaque disque, pour faire correspondre chaque emplacement de disque à la fiche de titres. De cette façon, vous pourrez facilement ranger chaque disque dans l'emplacement qui lui correspond.</p> |

B. ORGANISER VOS DISQUES!

Nous vous proposons 2 méthodes d'organisation de vos disques :

1. Connectez-vous au site www.discgear.com pour accéder à Discware™ Online, notre service en ligne pour cataloguer et organiser vos disques, mais également pour imprimer des fiches de titres.
2. Utilisez la fiche de titres (la section C ci-dessous vous indique comment faire) !

C. ACCÉDER À LA FICHE DE TITRES ET L'UTILISER

- a. Appuyez sur la Barre d'accès à la fiche de titres, le tiroir pour fiche de titres sort automatiquement.
- b. Sortez la fiche de titres de la pochette plastique du tiroir. **Attention, vous n'avez pas besoin de sortir totalement les feuilles de plastique du tiroir, une ouverture y a été aménagée.**
- c. Écrivez les titres de vos disques directement sur la fiche.
- d. Insérez la fiche entre les feuilles de plastique. Faites votre choix.

D. NUMÉROTÉ LES DISQUES

Utilisez un marqueur permanent pour étiqueter et référencer le numéro d'emplacement des disques. Nous vous recommandons d'écrire uniquement sur le rond transparent au recto du disque.

E. REMPLIR L'ORGANISATEUR DE CD

Comme vous avez numéroté les disques, vous pouvez maintenant placer chaque disque dans l'emplacement correspondant.

F. CHOISIR UN DISQUE

Appuyez sur le bouton sélecteur de disque, et faites-le glisser jusqu'à l'emplacement du disque souhaité. Relâchez le bouton, puis appuyez sur la barre de sélection ▲ : l'appareil sortira automatiquement votre disque.

G. RANGER UN DISQUE

Repérez le numéro inscrit sur le disque et la fente à "alignement automatique" correspondante, puis faites rouler le disque pour le remettre en place.