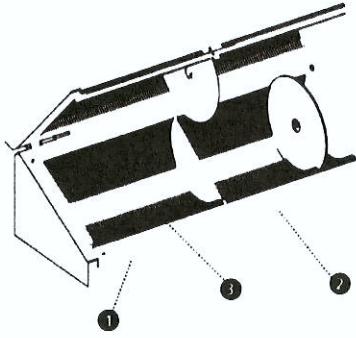
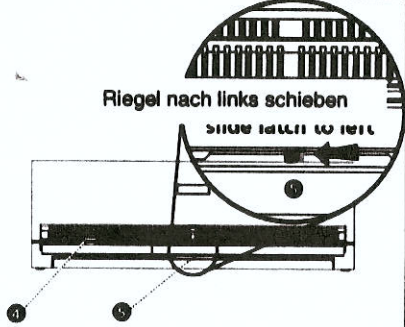
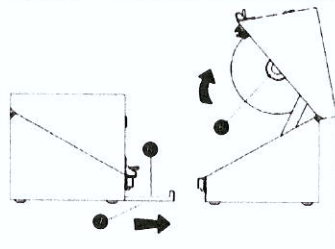


GEBRAUCHSANLEITUNG

Vielen Dank für Ihren Kauf der CD-Aufbewahrungsbox. Bitte nehmen Sie sich Zeit, sich mit Ihrer CD-Aufbewahrungsbox vertraut zu machen und ihre zahlreichen Vorteile kennenzulernen. Befüllen Sie dann die CD-Aufbewahrungsbox mit Ihren Lieblings-CDs.

A. PRODUKTBESCHREIBUNG

| | | |
|--|--|---|
|  |  |  |
| <p>1. Titelblatt-Zuggriffsleiste 2. CD-Auswahlleiste ▲ – zum Öffnen der Box. 3. Selbstanpassende Schächte – bieten die Möglichkeit, die CDs bequem in den Schacht zu schieben.</p> | <p>4. CD-Auswahlleiste – Um eine CD auszuwählen, die Taste nach unten drücken und auf die CD-Nummer Ihrer Wahl schieben. 5. Verborgenes Schloss – Der verborgene Riegel befindet sich unter der CD-Auswahlleiste, in der Mitte. Um die CD-Aufbewahrungsbox zu verriegeln, schieben Sie den verborgenen Riegel nach links. 6. Titelblatt – Um auf das Titelblatt zuzugreifen, drücken Sie auf die Titelblatt-Zuggriffsleiste ☞.</p> | <p>7. Titelblatt-Schublade 8. CD-Nummerierung – Verwenden Sie einen wischfesten Markierstift, um jede CD zu nummerieren, so dass die Aufbewahrungsschächte und die Titelblätter zusammenpassen. Jetzt können Sie jede CD leicht in den Schacht mit der entsprechenden Nummer zurückstecken.</p> |

B. ORGANISIEREN SIE IHRE CDS!

Um Ihre CDs zu organisieren, haben Sie die Wahl zwischen den 2 folgenden Verfahren:

1. Besuchen Sie die Website www.discgear.com, um Discware™ Online aufzurufen, Ihren Online-Dienst zum Katalogisieren und Organisieren Ihrer CDs und zum Drucken von Titelblättern.
2. Verwenden Sie das Titelblatt (siehe unten, Teil C, um zu sehen, wie Sie vorgehen müssen)!

C. ZUGRIFF UND VERWENDUNG IHRES TITELBLATTS

- a. Drücken Sie auf die Titelblatt-Zuggriffsleiste ☞, und die Titelblatt-Schublade erscheint automatisch.
- b. Entnehmen Sie das Titelblatt aus der Kunststoffhülle in der Titelblatt-Schublade. **Bitte beachten Sie, dass Sie die Kunststoffhüllen nicht herausnehmen müssen, da sich an ihrem Boden eine Öffnung befindet.**
- c. Schreiben Sie Ihre CD-Titel direkt auf das Titelblatt.
- d. Stecken Sie Ihr Titelblatt in die Kunststoffhüllen. Stellen Sie Ihre Auswahl zusammen.

D. NUMMERIERUNG IHRER CDS

Verwenden Sie einen wischfesten Markierstift, um Ihre CD-Schublade mit einer Nummer auszuzeichnen und zu referenzieren. Wir empfehlen, dass Sie nur auf den durchsichtigen mittleren Ring auf der Vorderseite der CD schreiben.

E. BEFÜLLEN DER CD-AUFBEWAHRUNGSBOX

Versehen Sie die einzelnen CDs mit einer Nummer und stecken Sie sie in den Schacht mit der entsprechenden Nummer.

F. AUSWAHL IHRER CDS

Drücken Sie die CD-Auswahlleiste und schieben Sie sie auf den Schacht mit der gewünschten Nummer. Lassen Sie sie los und drücken Sie dann auf die CD-Auswahlleiste ▲, und Ihre CD-Aufbewahrungsbox gibt automatisch Ihre CD aus.

G. AUSWECHSELN IHRER CDS

Sehen Sie nach der Nummer auf Ihrer CD, finden Sie den entsprechenden „selbstanpassenden Schacht“ und schieben Sie die CD zurück an Ihren Platz.