

Oplaadbare motorhakfrees

Art. Nr.: 27326

Waarschuwing: Lees deze handleiding aandachtig vooraleer het instrument te gebruiken en bewaar voor latere raadplegingen.

ALGEMEEN AANZICHT




1. Ontgrendelingsknop
2. Schakelaar ON/OFF
3. Batterijblok
4. Greep
5. Blokkeerring
6. Mes

Symbolen en betekenis:

	Gevaar voor verwondingen door weggeslingerde onderdelen!		Om vallende voorwerpen te voorkomen!
	Omringende personen op een veilige afstand uit de gevarenszone houden!		Stel het apparaat niet bloot aan vocht!
	Gevaar door verwondingen door draaiend gereedschap!		Plaats uw hand niet in het apparaat!
	Houd handen en voeten op een veilige afstand!		Draag een oog- en gehoorbescherming!

VEILIGHEIDSVOORSCHRIFTEN

 **WAARSCHUWING:** Lees alle veiligheidsvoorschriften en alle instructies. Bewaar ze zorgvuldig voor latere raadplegingen.

1) Stel de werkomgeving veilig

- a) De werkzone moet altijd schoon en goed verlicht zijn.
- b) Gebruik geen elektrisch gereedschap in aanwezigheid van ontvlambare vloeistoffen, gas of stof.
- c) Houd kinderen en personen in uw omgeving op een gepaste afstand wanneer u het gereedschap gebruikt.

2) Elektrische veiligheid

- a) De stekker van het elektrisch gereedschap moet overeenstemmen met het stopcontact. Wijzig de stekker nooit!
- b) Stel elektrisch gereedschap nooit bloot aan regen of vocht.

- c) Beschadig het voedings snoer niet. Trek niet aan het snoer om het apparaat te verplaatsen of los te koppelen van het elektriciteitsnet.
- d) Wanneer het apparaat buiten gebruikt wordt, gebruik een gepast verlengsnoer.
- e) Als u het apparaat moet gebruiken op een vochtige plaats, gebruik dan een reststroominrichting (RCD).

3) Persoonlijke veiligheid

- a) Wees altijd attent, let op wat u doet en gebruik het gezond verstand wanneer u een elektrisch gereedschap gebruikt. Gebruik het apparaat niet wanneer u moe bent of onder de invloed van drugs, alcohol of geneesmiddelen verkeert.
- b) Gebruik beschermingen en draag altijd een veiligheidsbril.
- c) Vermijd ongewilde opstartingen. Controleer of de schakelaar uit staat vooraleer het apparaat aan te sluiten op een stroombron of de batterij, om op te tillen of te verplaatsen.
- d) Verwijder alle gereedschap voor de afstellingen (of sleutels) vooraleer het apparaat in werking te stellen.
- e) Draag geen wijde kleding of juwelen. Het haar, kleding en handschoenen moeten uit de buurt van de bewegende onderdelen gehouden worden.
- f) Als koppelingen voorzien zijn, zorg er dan voor dat die correct aangesloten en gebruikt worden.

4) Gebruik van het apparaat

- a) Niet forceren. Gebruik het gereedschap dat gepast is voor het werk dat u moet verrichten.
- b) Gebruik het elektrisch gereedschap niet als de schakelaar On/Off niet werkt.
- c) Trek de stekker uit het stopcontact en/of verwijder de batterij van het gereedschap vooraleer af te stellen, de accessoires te verwisselen of het gereedschap op te bergen.
- d) Ongebruikt gereedschap moet buiten het bereik van kinderen gehouden worden en personen die er niet vertrouwd mee zijn mogen het niet gebruiken.
- e) Onderhoud het gereedschap. Als het beschadigd is, moet het eerst gerepareerd worden.
- f) Gereedschap voor het zagen moet altijd scherp en schoon zijn.

5) Gebruik en onderhoud van de batterijen

- a) Gebruik alleen de lader en de batterij aangegeven door de producent.
- b) Als de batterij lekt: vermijd elk contact. Ingeval van incidenteel contact, spoel met water. Als de vloeistof in contact komt met de ogen, een arts raadplegen.

6) Veiligheidsvoorschriften voor de Hakfreesmachine

- a) Houd het gereedschap vast aan de isolerende handgrepen wanneer u een handeling verricht waarbij het zaagblad van het apparaat in contact kan komen met verborgen stroomdraden.
- b) Gebruik het gereedschap niet zonder beschermkap. Als de beschermingen in rubber beschadigd zijn, vervang die dan door nieuwe.
- c) Houd de handen uit de buurt van het zaagblad. De handen niet onder het werkstuk plaatsen.
- d) Na het werk wordt de machine uitgezet. Kom pas aan het zaagblad wanneer dit volledig tot stilstand gekomen is.
- e) Gebruik gepaste sensoren om te bepalen of de openbare toevoerlijnen door de werkzone lopen of contacteer de plaatselijke elektriciteitsmaatschappij om u hiervan te vergewissen.
- f) Wacht tot het apparaat volledig tot stilstand gekomen is vooraleer het terzijde te leggen.
- g) Vooraleer in te grijpen op de machine (vb. onderhoud, verwisselen van accessoire, enz.) alsook voor het transport en de opslag, moet de schakelaar Start/Stop altijd in de stand Stop vergrendeld worden.

7) Opslag

- a) Gebruik altijd een bescherming tijdens het transport en de opslag.

b) Reinig en onderhoud vooraleer op te bergen.

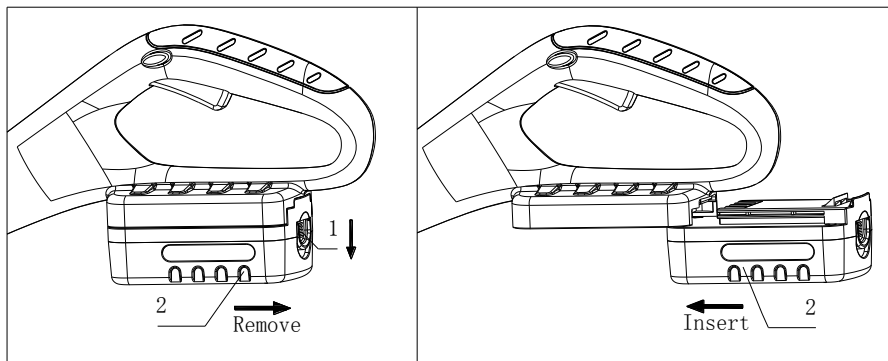
BATTERIJ

1. Probeer nooit de batterij te openen of te wijzigen. De elektrolytische vloeistof is bijtend en kan de ogen en de huid beschadigen. Deze vloeistof kan toxisch zijn bij het inslikken.
2. Het apparaat niet onderdompelen in of blootstellen aan water.
3. Niet opslagen op plaatsen waar de temperatuur 104° F (40° C) kan overschrijden.
4. Berg het gereedschap bij omgevingstemperatuur op: 64° F-75° F (18° C-24° C) en nooit bij temperaturen lager dan 40° F (4° C) of hoger dan 104° F (40° C).
5. Laad het gereedschap uitsluitend met de meegeleverde lader.
6. Vooraleer op te laden moet u controleren of de batterij schoon en droog is.

INSTRUCTIES VOOR DE ASSEMBLAGE



Opgelet! Verwijder de batterij vooraleer het apparaat te reinigen.

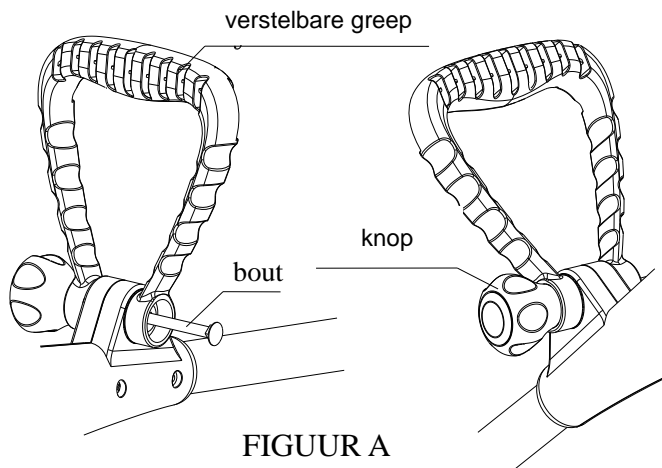


De batterij plaatsen/verwijderen

- Laat de schakelaar On/Off altijd los vooraleer de batterij te plaatsen of te verwijderen.
- Om het batterijblok te **verwijderen**, druk op de knop 1 achter op het blok en haal het vervolgens uit de hakfreesmachine (2).
- Om het batterijblok te **plaatsen**, lijn de grendels aan weerszijden van de batterij uit met de twee groeven van het kastje en schuif het op zijn plaats. De batterij is correct geplaatst als u een korte klik hoort. Een batterij die niet correct geplaatst is kan uit het gereedschap vallen en de gebruiker of een persoon in de buurt ervan verwonden.

De batterij niet forceren bij het plaatsen. Als de batterij niet vlot schuift, betekent dit dat hij niet correct geplaatst is.

De verstelbare greep bevestigen (FIGUUR A)



- a. Draai de knop van de greep en trek tegelijk aan de bout van de verstelbare greep.
- b. Monteer de verstelbare greep op de steel van de hakfreesmachine.
- c. Plaats de bout en de knop van de greep, draai vervolgens de knop en zet hem voorzichtig vast.
- d. Vooraleer volledig vast te draaien, zet de greep in de gewenste hoek. Wanneer de verstelbare greep in de gewenste hoek staat, kan de knop ervan stevig vastgedraaid worden.

GEBRUIK

De lengte van de steel regelen: (FIG C)

1. Draai de ring en lijn de markering "UNLOCK" uit. Trek het bovenste deel van de steel uit tot de gewenste lengte. Draai vervolgens de ring door de markering « LOCK » uit te lijnen.

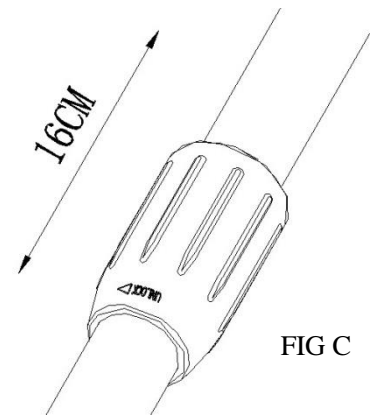


FIG C

De hoek van de greep regelen: (FIG D)

Draai de knop los en draai de verstelbare greep in de gewenste hoek. Er zijn 7 mogelijke werkposities. Draai de knop voorzichtig weer vast.

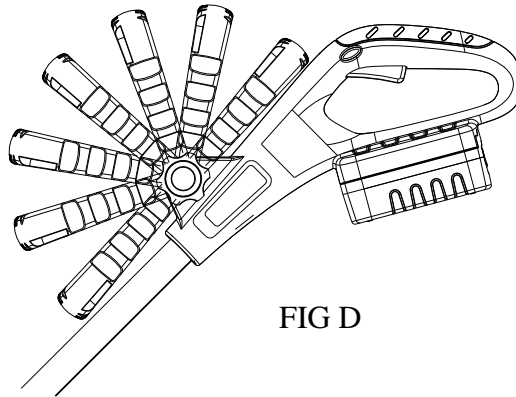


FIG D

De hakfreesmachine starten: (FIG E)

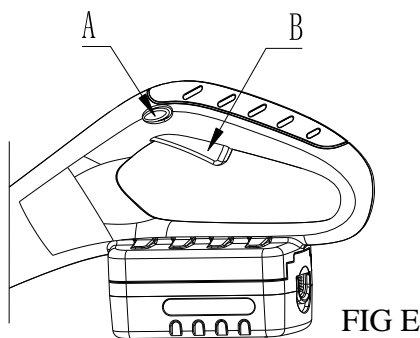


FIG E

De hakfreesmachine aanzetten (ON):

1. Houd de ontgrendelingsknop (A) ingedrukt. Druk vervolgens op de schakelaar ON (B) op de greep.
2. Laat de ontgrendelingsknop (A) weer los.

De hakfreesmachine uitzetten (OFF):

Laat de schakelaar (B) op de greep los.



GEVAAR VOOR VERWONDINGEN! De messen kunnen blijven draaien ook nadat de machine in de stand OFF gezet is. Probeer de messen niet met de handen te vertragen of te stoppen. Wacht tot ze vanzelf tot stilstand gekomen zijn.

DE BATTERIJ OPLADEN (FIG F)

De batterij moet opgeladen worden vóór het eerste gebruik en telkens wanneer het gereedschap er niet meer in slaagt voldoende kracht te leveren om normaal te werken zoals voorheen.

De batterij kan tijdens het opladen warm worden; dit is normaal en duidt niet op een probleem.

OPMERKING: Na meerdere oplaad- en ontladingscycli zal de batterij zijn optimaal rendement bereiken.

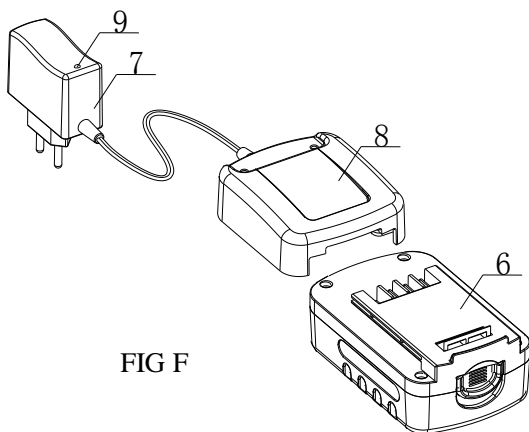


FIG F

1. Sluit de lader 7 op de lader station 8.
2. Steek de oplader in een geschikt stopcontact. De LED 9 brandt groen om u te vertellen dat de lader is klaar voor gebruik.
3. Steek de lader station 8 in de batterij 6, zoals weergegeven in FIG F, zorg ervoor dat het laadstation is goed op de accu. De LED 9 branden om u te vertellen dat de accu op te laden.
4. De accu wordt volledig opgeladen in ongeveer 5-6 uur. En de LED 9 brandt weer groen om u te vertellen dat de accu volledig is opgeladen.

Belangrijke opmerkingen voor het opladen van de batterij

1. Na een normaal gebruik moet de batterij volledig opgeladen worden in ongeveer 5-6 uren. Laat de batterij na gebruik afkoelen vooraleer op te laden.
2. Aandacht! Het kan niet worden opgeladen als de batterij onmiddellijk na gebruik van de machine laden. moet je laat een warme accu afkoelen gedurende ongeveer 30 minuten voordat u probeert te laden.
3. Als de batterij niet correct opgeladen worden: controleer het stopcontact.
4. Laad de batterij bij AMBIENT TEMPERATURES HIERONDER 4°C OF BOVEN 40°C. Best opladen teperature: ca. 24°C.
5. De batterij wordt vóór het eerste gebruik opgeladen. Blijf dit product niet gebruiken wanneer de batterij erg weinig lading heeft.
6. Om de batterij langer te laten meegaan, dient die niet voor langere periodes in de lader gelaten te worden.
7. Heeft lader niet onder in water of een andere vloeistof.
8. LET OP! Probeer nooit om de accu te openen om welke reden.

ONDERHOUD

1. Vooraleer in te grijpen op de machine (onderhoud, verwisselen van gereedschap, enz.), voor het transport of de opslag, vergrendel de schakelaar Start/Stop in de stand Stop.
 2. Verwijder altijd het zaagblad vooraleer in te grijpen op de machine.
 3. Voor een bevredigend werk, moeten de machine en de ventilatieopeningen altijd schoon gehouden worden. Maak de houder van het zaagblad bij voorkeur schoon met perslucht of een zachte borstel. Waak over de goede werking van de houder van het zaagblad door een gepast smeermiddel aan te brengen.
- Berg het gereedschap op een veilige en droge plaats op waar ging kinderen bij kunnen komen.

Technische Gegevens

Spanning	18VDC
Toer/minuut	280 /min
Max. snijbreedte (mm):	200mm
Max. snijdiepte (mm):	80mm
Type batterij	Lithium-ion
Vermogen batterij	1,3Ah
Werktijd	25-minuten
Oplaadtijd	Ca. 5-6 uren

AFVALVERWIJDERING:

De verpakking is recyclebaar. De verpakking daarom niet bij het huishoudelijk afval doen, maar milieuvriendelijk afvoeren.



Verwijder eerst de batterijen! Apparaat en batterijen, indien deze worden afgedankt, eveneens milieuvriendelijk afvoeren. Dus niet bij het huisvuil, maar naar een recyclingdepot voor gebruikte elektrische en elektronische apparaten. Informatie hierover is verkrijgbaar bij de gemeentelijke of bevoegde instanties voor de afvalverwijdering.

Eurotops Versand GmbH
Elisabeth-Selbert-Straße 3
40764 Langenfeld, Duitsland



Voor technische informatie, kunt u bellen of mailen
in Nederland tel.: 026 3736 333 of info@eurotops.nl

Een eventuele teruggave van de producten dient te worden gericht aan het retouradres vermeld op uw factuur.

De inhoud van deze gebruiksaanwijzing reflecteert de stand der techniek bij het ter perse gaan. Eventuele wijzigingen in technologie en uitvoering van de apparatuur voorbehouden.

© 01.01.2016