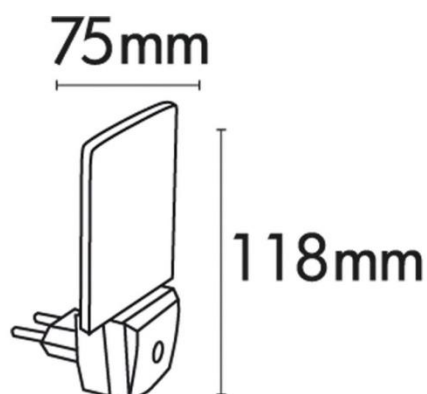


## LED - Nachtlamp - Cat. Nr.: 26524

### De nachtlamp opzetten

1. Haal de eenheid voorzichtig uit de verpakking.
2. Doe de stekker van het nachtlampje in een werkend stopcontact.
3. Het nachtlampje wordt in het donker ingeschakeld en als het licht is, wordt het automatisch uitgeschakeld.
4. De lichtsensoren bevinden zich op het midden van de voorkant van de stekker. Controleer of er niets het licht blokkeert; anders zal het lampje altijd aan zijn.



### Probleemoplossing

Probleem	Waarschijnlijke oorzaak	Oplossing
Het licht gaat niet aan	Geen stroom	Controleer of het licht is aangesloten op een werkend stopcontact
	De omgeving is te licht	Het lampje zal alleen gaan branden wanneer het donker is
Het licht gaat niet uit	De lichtsensoren worden geblokkeerd	Zorg ervoor dat er niets het licht blokkeert

### Parameter

Spanning	0,5W
Voltage	230V
Frequentie	50Hz
Stroom	30mA

**WAARSCHUWING: DIT IS GEEN SPEELGOED! OM BRAND OF EEN SCHOK TE VOORKOMEN, MAG DIT PRODUCT NIET WORDEN BLOOTGESTELD AAN REGEN OF VOCHT.**

### AFVALVERWIJDERING:

De verpakking is recyclebaar. De verpakking daarom niet bij het huishoudelijk afval doen, maar milieuvriendelijk afvoeren.



Verwijder eerst de batterijen! Apparaat en batterijen, indien deze worden afgedankt, eveneens milieuvriendelijk afvoeren. Dus niet bij het huisvuil, maar naar een recyclingdepot voor gebruikte elektrische en elektronische apparaten. Informatie hierover is verkrijgbaar bij de gemeentelijke of bevoegde instanties voor de afvalverwijdering.

Eurotops Versand GmbH  
Elisabeth-Selbert-Straße 3  
40764 Langenfeld, Duitsland



Voor technische informatie, kunt u bellen of mailen  
in Nederland tel.: 026 3736 333 of [info@eurotops.nl](mailto:info@eurotops.nl)

Een eventuele teruggave van de producten dient te worden gericht aan het retouradres  
vermeld op uw factuur.

De inhoud van deze gebruiksaanwijzing reflecteert de stand der techniek bij het ter perse  
gaan. Eventuele wijzigingen in technologie en uitvoering van de apparatuur voorbehouden.

© 01.06.2015