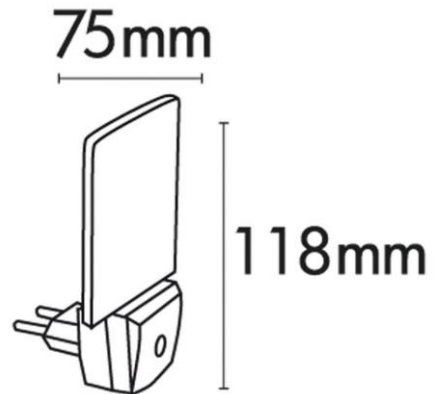


Veilleuse DEL - Cat. N° : 26524

Utilisation de la veilleuse

1. Retirer avec précaution l'unité de l'emballage.
2. Insérer la douille de la veilleuse dans une prise de courant fonctionnelle.
3. La veilleuse s'ALLUME dans l'obscurité et s'ETEINT automatiquement en cas de présence de lumière.
4. Le capteur optique est situé sur la partie centrale de la face avant de la douille. Assurez-vous que rien ne fait obstacle avec celui-ci ; sinon il restera toujours en marche.



Résolution des problèmes

Problème	Cause probable	Solution
La lumière ne s'allume pas	Pas d'énergie	Vérifier que la douille est branchée dans une prise de courant fonctionnelle
	L'environnement est trop lumineux	La lumière s'allumera seulement lorsqu'il fera sombre
La lumière ne s'éteint pas	Le capteur optique est bloqué	Vérifier que rien ne fait obstacle au capteur

Caractéristiques

Puissance	0,5 W
Tension	230 V
Fréquence	50 Hz
Courant	30 mA

AVERTISSEMENT : CECI N'EST PAS UN JOUET ! POUR EVITER TOUT INCENDIE OU RISQUE D'ÉLECTROCUTION, N'EXPOSEZ PAS CET APPAREIL A LA PLUIE OU A L'HUMIDITÉ.

COLLECTE ET TRAITEMENT :

Le matériel d'emballage est réutilisable. Débarassez-vous de l'emballage de manière écologique et mettez-le à la collecte des matériaux recyclables.



Éliminez le produit et les piles d'une manière écologique si vous désirez vous en séparer. L'appareil et les piles ne doivent pas être jetés dans les déchets ménagers. Apportez-les à un centre de recyclage pour appareils électriques ou électroniques usagés. Votre administration locale vous donnera des informations supplémentaires. Enlevez d'abord les piles.

Eurotops Versand GmbH
Elisabeth-Selbert-Straße 3
40764 Langenfeld, Allemagne

EURO
tops

Pour des renseignements techniques veuillez contacter
en France 089 2700470 ** ou info@eurotops.fr

Pour retourner un produit, veuillez utiliser l'adresse indiquée sur la facture.

**0,34 €/min + surcoût éventuel d'un opérateur

Ce mode d'emploi correspond au niveau technique au moment de la mise sous presse.
Sous réserve de modifications techniques et d'équipement.

© 01.06.2015