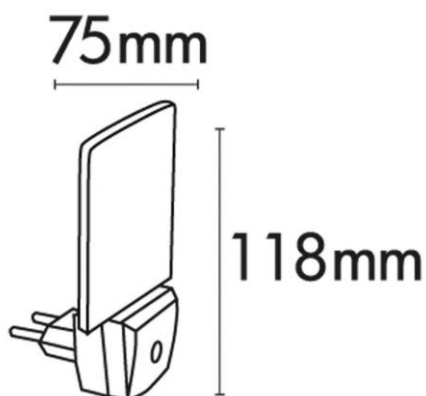


LED-Nachtlicht - Katalog-Nr: 26524

Herstellen der Betriebsbereitschaft

1. Nehmen Sie das Produkt vorsichtig aus der Verpackung.
2. Stecken Sie die Nachtleuchte mit dem Stecker in eine Steckdose.
3. Die Nachtleuchte schaltet sich bei Dunkelheit automatisch ein und bei Helligkeit automatisch aus.
4. Der Lichtsensor befindet sich in der Mitte der Steckervorderseite. Achten Sie darauf, dass der Lichtsensor durch nichts verdeckt wird, sonst ist die Lampe immer an.



Fehlerbehebung

Problem	Wahrscheinliche Ursache	Lösung
Das Licht geht nicht an.	kein Strom	Überprüfen Sie, dass die Lampe in einer unter Strom stehenden Steckdose steckt.
	Die Umgebung ist zu hell	Das Licht schaltet sich nur an, wenn die Umgebung dunkel ist.
Die Licht geht nicht aus	Der Lichtsensor ist verdeckt	Vergewissern Sie sich, dass der Lichtsensor nicht verdeckt ist.

Parameter

Leistung	0,5 W
Spannung	230 V
Frequenz	50 Hz
Strom	30 mA

WARNHINWEIS: DIESES PRODUKT IST KEIN SPIELZEUG! UM FEUER ODER ELEKTRISCHEN SCHLAG ZU VERMEIDEN, DARF DAS PRODUKT WEDER REGEN NOCH FEUCHTIGKEIT AUSGESETZT WERDEN.

ENTSORGUNG:

Das Verpackungsmaterial ist wiederverwertbar. Entsorgen Sie die Verpackung umweltgerecht und führen Sie sie der Wertstoffsammlung zu.



Entsorgen Sie den Artikel und die Batterien umweltgerecht, wenn Sie sich von ihm trennen möchten. Das Gerät und die Batterien gehören nicht in den Hausmüll. Entsorgen Sie sie bei einem Recyclinghof für elektrische und elektronische Altgeräte. Nähere Informationen erhalten Sie bei Ihrer örtlichen Gemeindeverwaltung. Entfernen Sie zuvor die Batterien.

Eurotops Versand GmbH
Elisabeth-Selbert-Straße 3
40764 Langenfeld, Deutschland



Bei technischen Fragen wenden Sie sich bitte
in Deutschland an die 0180 5306363* oder info@eurotops.de
in Österreich an die 01 230604312 oder info@eurotops.at
in der Schweiz an die 044 2836125 oder info@eurotops.ch

Bei ggf. erforderlicher Rücksendung der Ware adressieren Sie diese bitte an die auf Ihrer Rechnung stehende Retourenadresse.

*14 Cents/Min. aus dem deutschen Festnetz, aus dem deutschen Mobilfunknetz max. 42 Cents/Min.

Diese Bedienungsanleitung entspricht dem technischen Stand bei Drucklegung.
Änderungen in Technik und Ausstattung sind vorbehalten.

©01.06.2015