



Kraftfahrt-Bundesamt

DE-24932 Flensburg



MITTEILUNG

ausgestellt von:

Kraftfahrt-Bundesamt

über die Genehmigung
eines Typs eines elektrischen/elektronischen Bauteiles nach der
Regelung Nr. 10

COMMUNICATION

issued by:

Kraftfahrt-Bundesamt

concerning approval granted
of a type of electrical/electronic sub-assembly with regard to
Regulation No. 10

Nummer der Genehmigung: **047166**
Approval No.:

Erweiterung Nr.: --
Extension No.:

1. Fabrikmarke (Handelsname des Herstellers):
Make (trade name of manufacturer):
GoPark

2. Typ:
Type:
GoPark

Handelsbezeichnung(en):
General commercial description(s):
entfällt
not applicable

3. Merkmale zur Typidentifizierung, sofern am Bauteil vorhanden:
Means of identification of type, if marked on the component:
entfällt
not applicable



Kraftfahrt-Bundesamt

DE-24932 Flensburg

2

Nummer der Genehmigung: 047166

Approval No.:

- 3.1 Anbringungsstelle dieser Merkmale:
Location of that marking:
entfällt
not applicable

4. Klasse der Fahrzeuge:
Category of vehicle:
entfällt
not applicable

5. Name und Anschrift des Herstellers:
Name and address of manufacturer:
GOPARK ApS
DK-7100 Vejle

6. Bei Bauteilen und selbständigen technischen Einheiten, Lage und Anbringungsart des ECE-Genehmigungszeichens:
In the case of components and separate technical units, location and method of affixing of the ECE approval-mark:
Aufdruck auf der Gerätevorderseite
imprint on the front side of the device

7. Anschrift(en) der Fertigungsstätte(n):
Address(es) of assembly plant(s):
Hideki Electronics Ltd.
HK-Kwai Chung

8. Zusätzliche Angaben (erforderlichenfalls):
Additional information (where applicable):
siehe Anlage
see appendix

9. Für die Durchführung der Prüfungen zuständiger technischer Dienst:
Technical service responsible for carrying out the tests:
CEcert GmbH
DE-23966 Wismar

10. Datum des Prüfprotokolls:
Date of test report:
30.10.2013

11. Nummer des Prüfprotokolls:
Number of test report:
412.308.1Rev.B



Kraftfahrt-Bundesamt

DE-24932 Flensburg

3

Nummer der Genehmigung: 047166

Approval No.:

12. Gegebenenfalls Bemerkungen:

Remarks (if any):

Die Verwender der Geräte sind in geeigneter Weise auf Folgendes hinzuweisen:

- 1. Die erteilte Typgenehmigung berücksichtigt nur Anforderungen hinsichtlich der elektromagnetischen Verträglichkeit.**
- 2. Die Installation der Geräte muss so erfolgen, dass alle für das auszurüstende Fahrzeug, unter Beachtung anderer Richtlinien und Regelungen, anzuwendenden technischen Vorschriften weiterhin erfüllt werden.**
- 3. Bei der Installation und Benutzung der Geräte sind jeweils die national gültigen Vorschriften und Verhaltensregeln zu beachten.**

The users of this device have to be informed about the following items in an appropriate way:

- 1. This type approval follows the specifications regarding the electromagnetic compatibility only.**
- 2. The devices have to be installed in such a manner that all applicable technical rules and also observing other technical directives and regulations, for the vehicle to be modified still apply.**
- 3. The national regulations and behavioural rules have to be observed when installing and using the device.**

13. Ort: **DE-24932 Flensburg**
Place:

14. Datum: **31.10.2013**
Date:

15. Unterschrift: **Im Auftrag**
Signature:

Mario Quade





Kraftfahrt-Bundesamt

DE-24932 Flensburg

4

Nummer der Genehmigung: 047166

Approval No.:

16. Das Inhaltsverzeichnis der bei den zuständigen Behörden hinterlegten Typgenehmigungsunterlagen, die auf Antrag erhältlich sind, liegt bei.
The index to the information package lodged with the approval authority, which may be obtained on request is attached.
1. Anlage zur ECE-Typgenehmigungs-Mitteilung
Appendix to the ECE type-approval communication
 2. Inhaltsverzeichnis zu den Beschreibungsunterlagen
Index to the information package
 3. Beschreibungsunterlagen
Information package
17. Grund oder Gründe für die Erweiterung der Genehmigung:
Reason(s) of extension of approval:
entfällt
not applicable



Nummer der Genehmigung: 047166
Approval No.:

Anlage Appendix

zur ECE-Typgenehmigungs-Mitteilung Nr. **047166** betreffend die Typgenehmigung einer elektrischen/elektronischen Unterbaugruppe nach der Regelung Nr. 10
to ECE type-approval certificate No. **047166** concerning the type-approval of an electric/electronic sub-assembly under Regulation No. 10

1. Ergänzende Angaben:
Additional information:
 - 1.1. Nennspannung des elektrischen Systems:
Electric system rated voltage:
Batterieversorgung
battery power supply
 - 1.2. Diese EUB kann für jeden Fahrzeugtyp mit folgenden Einschränkungen verwendet werden:
This ESA can be used on any vehicle type with the following restrictions:
entfällt
not applicable
 - 1.2.1. Einbauvorschriften (gegebenenfalls):
Installation conditions, if any:
die Einbauvorschriften sind der Einbauanleitung zu entnehmen
the installation conditions have to be gathered from the installation instructions
 - 1.3. Diese EUB kann nur für die folgenden Fahrzeugtypen verwendet werden:
This ESA can only be used on the following vehicle types:
entfällt
not applicable
 - 1.4. Angewandte(s) spezielle(s) Prüfverfahren und Frequenzbereiche zur Ermittlung der Störfestigkeit:
The specific test method(s) used and the frequency ranges covered to determine immunity were:
siehe Prüfbericht Nr.: 412.308.1Rev.B vom 30.10.2013
see technical report



Kraftfahrt-Bundesamt

DE-24932 Flensburg

6

Nummer der Genehmigung: 047166

Approval No.:

- 1.5. Nach ISO 17025 akkreditiertes und von der (gemäß dieser Richtlinie zuständigen) Genehmigungsbehörde anerkanntes Prüflabor, das für die Durchführung der Prüfungen zuständig ist:
Laboratory accredited to ISO 17025 and recognised by the Approval Authority (for the purpose of this Directive) responsible for carrying out the test:
CEcert GmbH
DE-23966 Wismar

2. Bemerkungen:
Remarks:
entfällt
not applicable



Kraftfahrt-Bundesamt

DE-24932 Flensburg

Inhaltsverzeichnis zu den Beschreibungsunterlagen Index to the information package

Zum ECE-Genehmigungsbogen Nr.: **047166**

To ECE approval certificate No.:

Ausgabedatum: **31.10.2013**
Date of issue:

letztes Änderungsdatum: --
last date of amendment:

1. Nebenbestimmungen und Rechtsbehelfsbelehrung
Collateral clauses and instruction on right to appeal

2. Beschreibungsbogen Nr.: Datum:
Information document No.: Date:
613.323.1 **20.09.2013**

letztes Änderungsdatum: --
last date of amendment:

3. Prüfbericht(e) Nr.: Datum:
Test report(s) No.: Date:
412.308.1Rev.B **30.10.2013**

4. Beschreibung der Änderungen:
Description of the modifications:
entfällt
not applicable



Kraftfahrt-Bundesamt

DE-24932 Flensburg

Nr. der Genehmigung: 047166

Approval No.:

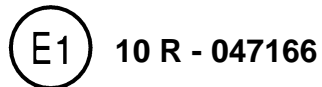
- Anlage -

Nebenbestimmungen und Rechtsbehelfsbelehrung

Nebenbestimmungen

Jede Einrichtung, die dem genehmigten Typ entspricht, ist gemäß der angewendeten Vorschrift zu kennzeichnen.

Das Genehmigungszeichen lautet wie folgt:



Die Einzelerzeugnisse der reihenweisen Fertigung müssen mit den Genehmigungsunterlagen genau übereinstimmen. Änderungen an den Einzelerzeugnissen sind nur mit ausdrücklicher Zustimmung des Kraftfahrt-Bundesamtes gestattet.

Änderungen der Firmenbezeichnung, der Anschrift und der Fertigungsstätten sowie eines bei der Erteilung der Genehmigung benannten Zustellungsbevollmächtigten oder bevollmächtigten Vertreters sind dem Kraftfahrt-Bundesamt unverzüglich mitzuteilen.

Verstöße gegen diese Bestimmungen können zum Widerruf der Genehmigung führen und können überdies strafrechtlich verfolgt werden.

Die Genehmigung erlischt, wenn sie zurückgegeben oder entzogen wird, oder der genehmigte Typ den Rechtsvorschriften nicht mehr entspricht. Der Widerruf kann ausgesprochen werden, wenn die für die Erteilung und den Bestand der Genehmigung geforderten Voraussetzungen nicht mehr bestehen, wenn der Genehmigungsinhaber gegen die mit der Genehmigung verbundenen Pflichten – auch soweit sie sich aus den zu dieser Genehmigung zugeordneten besonderen Auflagen ergeben - verstößt oder wenn sich herausstellt, dass der genehmigte Typ den Erfordernissen der Verkehrssicherheit oder des Umweltschutzes nicht entspricht.

Das Kraftfahrt-Bundesamt kann jederzeit die ordnungsgemäße Ausübung der durch diese Genehmigung verliehenen Befugnisse, insbesondere die genehmigungsgerechte Fertigung sowie die Maßnahmen zur Übereinstimmung der Produktion, nachprüfen. Es kann zu diesem Zweck Proben entnehmen oder entnehmen lassen. Dem Kraftfahrt-Bundesamt und/oder seinen Beauftragten ist ungehinderter Zutritt zu Produktions- und Lagerstätten zu gewähren.

Die mit der Erteilung der Genehmigung verliehenen Befugnisse sind nicht übertragbar. Schutzrechte Dritter werden durch diese Genehmigung nicht berührt.



Kraftfahrt-Bundesamt

DE-24932 Flensburg

2

Nummer der Genehmigung: 047166

Approval No.:

Rechtsbehelfsbelehrung

Gegen diese Genehmigung kann innerhalb eines Monats nach Bekanntgabe Widerspruch erhoben werden. Der Widerspruch ist beim **Kraftfahrt-Bundesamt, Fördestraße 16, DE-24944 Flensburg**, schriftlich oder zur Niederschrift einzulegen.

- Attachment -

Collateral clauses and instruction on right to appeal

Collateral clauses

All equipment which corresponds to the approved type is to be identified according to the applied regulation.

The approval identification is as follows: - see German version -

The individual production of serial fabrication must be in exact accordance with the approval documents. Changes in the individual production are only allowed with express consent of the Kraftfahrt-Bundesamt.

Changes in the name of the company, the address and the manufacturing plant as well as one of the parties given the authority to delivery or authorised representative named when the approval was granted is to be immediately disclosed to the Kraftfahrt-Bundesamt. Breach of this regulation can lead to recall of the approval and moreover can be legally prosecuted.

The approval expires if it is returned or withdrawn or if the type approved no longer complies with the legal requirements. The revocation can be made if the demanded requirements for issuance and the continuance of the approval no longer exist, if the holder of the approval violates the duties involved in the approval, also to the extent that they result from the assigned conditions to this approval, or if it is determined that the approved type does not comply with the requirements of traffic safety or environmental protection.

The Kraftfahrt-Bundesamt may check the proper exercise of the conferred authority taken from this approval at any time. In particular this means the compliant production as well as the measures for conformity of production. For this purpose samples can be taken or have taken. The employees or the representatives of the Kraftfahrt-Bundesamt may get unhindered access to the production and storage facilities.

The conferred authority contained with issuance of this approval is not transferable. Trade mark rights of third parties are not affected with this approval.

Instruction on right to appeal

This approval can be appealed within one month after notification. The appeal is to be filed in writing or as a transcript at the **Kraftfahrt-Bundesamt, Fördestraße 16, DE-24944 Flensburg**.

Test Report #412.308.1Rev. B

Conformity test of electrical/electronic sub-assembly (ESA)

in accordance to the agreement
concerning the adoption of uniform technical prescriptions for wheeled vehicles, equipment and parts
which can be fitted and/or be used on wheeled vehicles and the conditions for reciprocal recognition of
approvals granted on the basis of these prescription

ECE Regulation No. 10

(Revision 4, including Amendment 1 and Corrigendum 1)

NGE23-FS08

Type: GoPark

Manufacturer/Purchaser: GoPark ApS
Spindrigade 11E-Studio G14
DK-7100 Vejle

Test Specification:

Test	Procedure	Test Result
Electromagnetic disturbances:		
Measurement of radiated electromagnetic emissions (broadband, narrowband)	ECE R 10 Rev. 4 Annex 7 + 8	PASS
Measurement of conducted transients emission	ECE R 10 Rev. 4 Annex 10	N/A
Immunity to electromagnetic radiation:		
Testing for immunity to electromagnetic radiation	ECE R 10 Rev. 4 Annex 9	PASS
Testing for immunity to transients on supply lines	ECE R 10 Rev. 4 Annex 10	N/A

Explanation:

PASS – The ESA meets the requirements. FAIL – The ESA meets not the requirements

N/A – Requirement is not applicable.

Status of Approval	
	Approval No.:
10 R	--

Test Laboratory: CEcert GmbH
Alter Holzhafen 19a
23966 Wismar (Germany)

Test Time: 2012-12-03

This test report with appendix consists of **15** pages.

0 General Information on the Equipment under Test (ESA)

0.1. Make: GoPark ApS
(Trade name of manufacturer:)

0.2. Type: GoPark
version: NGE23-FS08
Serial No.: / Part No.: --
Short description:

The EUT is an automatic parking badge, intended to be installed on the windscreen of several vehicles. The EUT detects the movement of the car and sets automatically the correct arrival time. The parking time can also be set manually by using push buttons.

0.3. Means of identification of type: none
(Location of that marking)

0.4. Manufacturer's name and address: GoPark ApS
Spinderigade 11E Studio G14
DK 7100 Vejle

Contact person: Mr. Thomas Morkenborg

0.5. Information folder no.: **613.323.1A**
Date of issue: **2013-09-20**
Date of last change: **2013-10-30**

EMC preconditions and suppressions:

- none

Participant in the tests: none

1 Test object(s) / Electrical/electronic sub-assembly (ESA)

1.0 Representative ESA (yes/no):

1.1 Description of this ESA(s)

Type:	Model:	S/N:	Manufacturer:	Comment:
Equipment under Test:				
GoPark	NGE23-FS08	--	GoPark ApS	
Units/Modules:				
--				
Accessory/Auxiliary equipment:				
--				
Simulators used in test: none				

Comment:

1.2 Remarks

System frequencies: --

Software version: --

Interfaces and lines: --

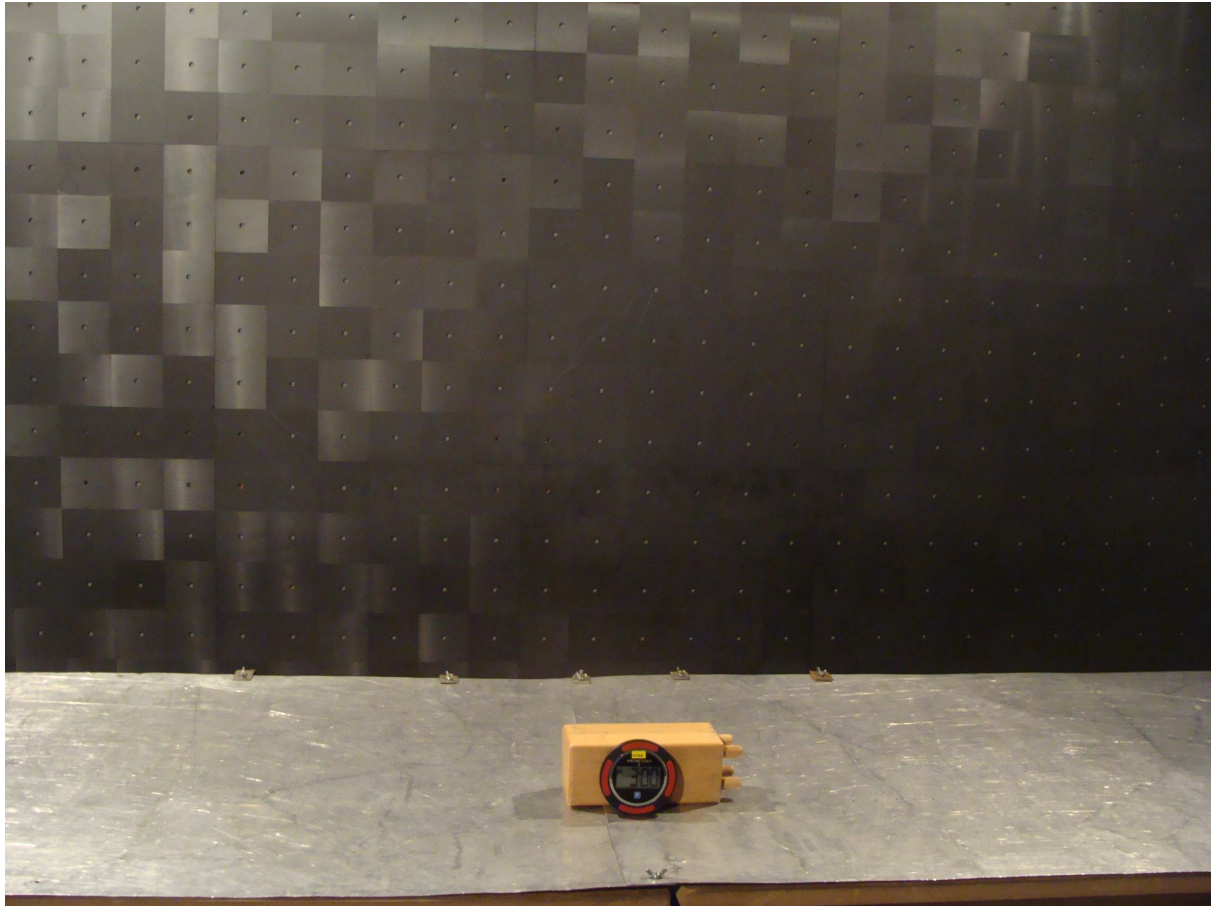


Figure 1: Equipment under Test

1.3 Operating conditions of Equipment under Test (ESA)

Normal condition (ON):

The status of the test object during the tests represented its normal area of deployment.

Display mode: The EUT is switched ON and displayed the parking time. During the immunity tests the display was observed for failures.

Power supply: internal battery (LR03)

Climatic conditions during the tests:

Ambient temperature: 23 ± 3 °C

Relatively air humidity: 10 % - 75 %

Air pressure: 86 kPa - 106 kPa (860 mbar - 1060 mbar)

1.4 Simulation of Operating conditions

none

1.5 Sampling particulars

The Equipment under Test was tested as a single device.

2 Test Specification

2.0 Specification of applied standard

ECE Regulation No. 10 Revision 4

Agreement concerning the adoption of uniform technical prescriptions for wheeled vehicles, equipment and parts which can be fitted and/or be used on wheeled vehicles and the conditions for reciprocal recognition of approvals granted on the basis of these prescription

2.1 Emission

Test procedure:	Basic Standard:	Chapter:
Electromagnetic Disturbances (broadband/narrowband) (E1EUB)	CISPR 25:2002	3.1.

2.2 Susceptibility

Test procedure:	Standard:	Chapter:
Immunity to electromagnetic radiation - Free field test 20 MHz – 2000 MHz (E1EUB)	ISO 11452-2:2004	4.1.

2.3 Applied non-standard methods or deviations from standard methods

none

2.4 Description of Test layout

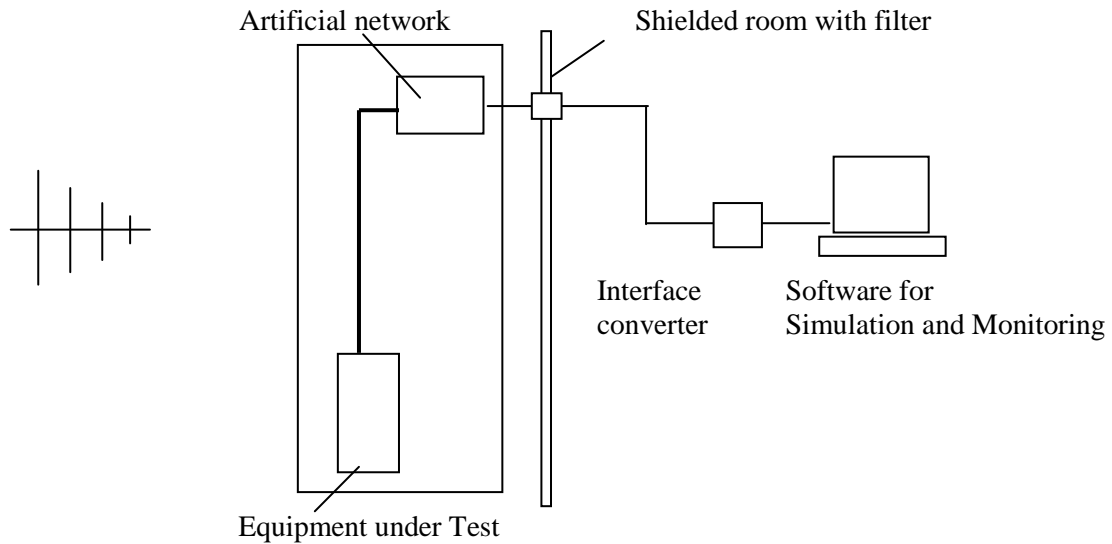


Figure 2: Test layout for radiated tests

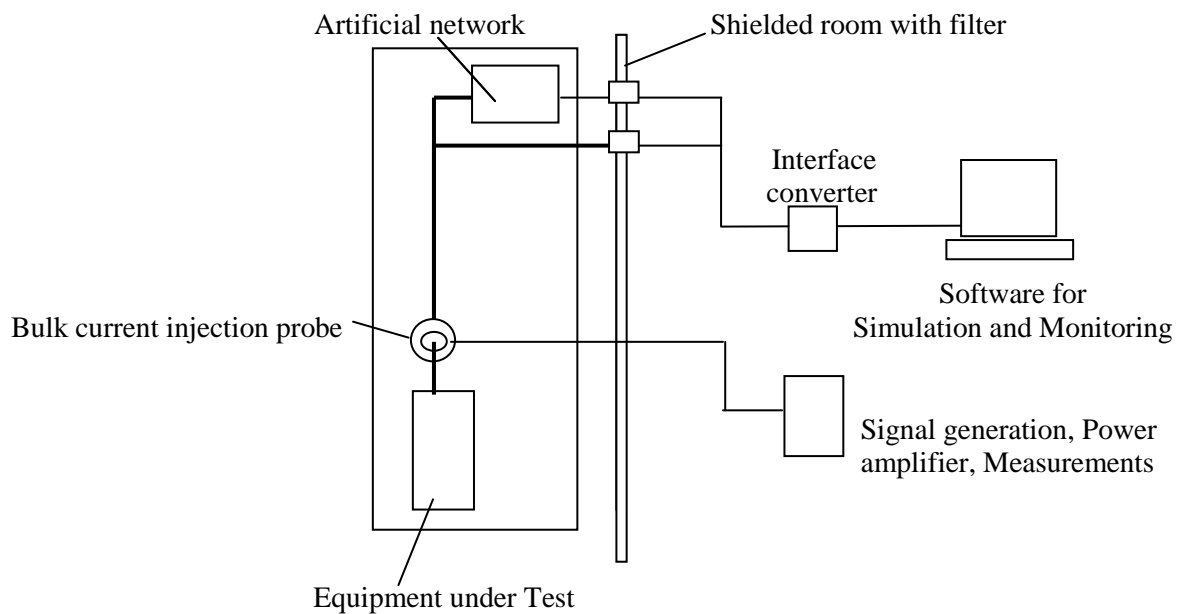


Figure 3: Test layout for Bulk current injection tests

Test Results

3 Emission

3.0 General

3.0.1 Particulars of measuring uncertainties and tolerance range

The calculated uncertainties and tolerance ranges of the Tests are in accordance with the requirements of IEC/CISPR 16-4.

3.0.2 Preliminary remarks for the emission tests

The Equipment under Test was tested under the operating conditions and the test set-up described in chapter 3.

Notes on measuring the radiated measurements:

The spectrographs (shown in appendix) have a logarithmic frequency division. Measurements with the Peak-detector were used to assess the product. If these measuring values are in the range of the Quasi-Peak-Limits thresholds, the frequencies are measured again using the Quasi-Peak-detector. This frequencies were signed with an x.. The described limits are the limits for the Quasi-Peak-detector.

3.1 Measurement of radiated electromagnetic emissions (broadband, narrowband)

Test set-up:

- in accordance with CISPR 25 (see description and drawing in section 2.4).
- ESA and interfaces arranged 50 mm above earthed ground plane
- Earth connection of ESA: none

Measuring Equipment:

Invent No.	Description	Model/Type	Manufacturer	Serial-No.	Calibration	Next Calibration
001/01	EMI Receiver (20- 1000MHz)	ESVS-10	R&S	843207/008	2012,05	2013,03
008/01	Biconical antenna (20- 300MHz)	HK116	R&S	842938/005	2012,04	2013,03
008/02	Log.- per.antenna (200- 1300MHz)	HL 223	R&S	843338/004	2011,09	2012,09
071/04	Cable fully anechoic chamber	1 Meter	emv	--	2012,06	2013,03

Measuring process:

Continuous measurement in the frequency range 30 MHz – 1000 MHz in a fully anechoic shielded absorbing chamber. The test was carried out with horizontal and vertical polarization of the antenna. The antenna was placed 1,00 m high in a distance of 1,0 m to the earthed ground plane. If applicable, the ancillary / auxiliary equipment was decoupled electromagnetically and arranged outside the test chamber.

If the measuring results of a pre-scan are in at least 6 dB below the limit line, the maximum of the emission was determined by varying the cable harness, the operating conditions of ESA and in a time range of more than 30 s.

Test results:

Operating conditions	Frequency range [Hz]	Polarization	Direction of ESA	Measuring results	Compliance Pass/Fail/NA
Display mode	30 M - 1000 M	horizontal	front	see appendix	PASS
Display mode	30 M - 1000 M	vertical	front	see appendix	PASS

During this EMC test no relevant interference emission from the test object could be determined. All final results are listed after the graph in appendix of this test report.

Evaluation of test results:

According to the above listed test set-up the Equipment under Test specified in chapter 1 meets the radiated electromagnetic emission requirements (broadband, narrowband).

4 Immunity

4.0 General

4.0.1 Particulars of measuring uncertainties and tolerance range

Bulk current injection:	+/- 2,5 dB
Free field test:	+/- 3,8 dB

4.0.2 Performance criteria during immunity tests

Performance criteria in accordance to ECE-R10 sect. 6.7.2.2:

The vehicle representative of its type shall be considered as complying with immunity requirements if, during the tests performed in accordance with the requirements, there shall be no degradation of performance of 'immunity-related functions'.

Immunity-related functions are (chapter 2.12.):

- (a) functions related to the direct control of the vehicle:
 - by degradation or change in e.g. engine, gear, brake, suspension, active steering, speed limitation devices
 - by affecting driver's position, e.g. seat or steering wheel positioning,
 - by affecting driver's visibility: e.g. dipped beam, windscreen wiper;
- (b) functions related to driver, passenger and other road user protection:
 - e.g. airbag and safety restraint systems;
- (c) functions which, when disturbed, cause confusion to the driver or other road users:
 - optical disturbances: incorrect operation of e.g. direction indicators, stop lamps, end outline marker lamps, rear position lamp, light bars for emergency system, wrong information from warning indicators, lamps or displays related to functions in clauses (a) or (b) which might be observed in the direct view of the driver,
 - acoustical disturbances: incorrect operation of e.g. anti-theft alarm, horn
- (d) functions related to vehicle data bus functionality:
 - by blocking data transmission on vehicle data bus-systems, which are used to transmit data, required to ensure the correct functioning of other immunity related functions;
- (e) functions which, when disturbed, affect vehicle statutory data: e.g. tachograph, odometer.

Performance criteria in accordance to ISO 7637-2 Annex A:

During conducted transient immunity tests the following functional status is determined:

- Class A: all functions of a device/system perform as designed during and after exposure to disturbance.
- Class B: all functions of a device/system perform as designed during exposure. However, one or more of them can go beyond specified tolerance. All functions return automatically to within normal limits after exposure is removed. Memory functions shall remain class A.
- Class C: one or more functions of a device/system do not perform as designed during exposure but return automatically to normal operation after exposure is removed.
- Class D: one or more functions of a device/system do not perform as designed during exposure and do not return to normal operation until exposure is removed and the device/system is reset by simple "operator/use" action.
- Class E: one or more functions of a device/system do not perform as designed during and after exposure and cannot be returned to proper operation without repairing or replacing the device/system.

Acceptance criteria using the above listed functional status are listed in the related section of this report.

Manufacturer/Applicant specification:

In addition to the above cited criteria the following degradation of function are not-accepted:

- none

4.1 Immunity to electromagnetic radiation – Free field test (20 MHz – 2000 MHz)

Test set-up:

Test set-up and test process in accordance to ISO 11452-2

Test place: shielded anechoic test chamber

Immunity reference limit: **30 V/m** (25 per cent included)

Installation of ESA: ESA and its interfaces were arranged on insulation 50 mm above earthed ground plane

Earth connection of ESA: none

Measuring Equipment:

Invent No.	Description	Model/Type	Manufacture	Serial-No.	Calibration	Next Calibration
004/01	Dual directional coupler (0,8- 4,2GHz)	DC 7144	ar	--	2012,03	2013,03
004/02	Dual directional coupler	DC 6180	ar	--	2012,02	2013,03
		M1				
008/06	Chase antenna (30MHz - 1GHz)	CBL 6111B	EMC	1925	2012,04	2013,03
008/11	Horn antenna (0,8- 5GHz)	AT 4002 A	ar	304917	2012,05	2013,03
019/02	Signal generator (9kHz - 1,1GHz)	SML 01	R&S	101415	2012,09	2013,09
019/03	Signal generator (1- 20 GHz)	SMR 20	R&S	100547	2011,10	2012,09
020/04	Broadband rf amplifier (0,08- 1GHz 500W)	500W1000A	ar	305559	2012,05	2013,03
020/12	Broadband rf amplifier (0,8 - 4,2GHz)	60S1G4	ar	335054	2012,04	2013,03
025/01	EM Radiation Monitor	EMR-30	W&G	2244/30	2011,10	2012,09
065/06	Data logger	SP-2000-20R	Veriteq	09122166	2012,04	2013,03
071/04	Cable fully anechoic chamber	1 Meter	emv	--	2012,06	2013,03

Test process:

The field strength was calibrated in a reference point in a distance of 1 m in accordance to basic standard. In this point the ESA was placed and tested.

The output of the level in the frequency range was gradually changed in steps of 1% of the first frequency and then 1% of the frequency before.

Dwell time per frequency: 1 Sec.

Operating conditions:	Frequency range: [MHz]	Modulation:	Polarization, ESA attitude	Comments/Test report	Compliance Pass/ Fail/ N/A
Display mode	20 – 800	80 % AM, 1 kHz	vertical, x-axis	see appendix	PASS
Display mode	20 – 800	80 % AM, 1 kHz	vertical, y-axis	see appendix	PASS
Display mode	20 – 800	80 % AM, 1 kHz	vertical, z-axis	see appendix	PASS
Display mode	800 – 2000	PM 217 Hz; 12,5% ON	vertical, x-axis	see appendix	PASS
Display mode	800 – 2000	PM 217 Hz; 12,5% ON	vertical, y-axis	see appendix	PASS
Display mode	800 – 2000	PM 217 Hz; 12,5% ON	vertical, z-axis	see appendix	PASS

Observations and evaluation of test results:

No relevant influencing functions of the ESA may detect during this EMC-Test. The performance criterion for the immunity was met. There was no function failure nor loss of data, neither was there any change in the working conditions.

According to the above listed test set-up the Equipment under Test specified in chapter 3 meets the immunity requirements – free field test (20 MHz – 2000 MHz).



5 Statement of conformity

The information folder as mentioned under No. 0.5 and the type described there in are - i n c o m p l i a n c e – with the test specification mentioned above.

The tests were carried out in accordance with the relevant requirements of EN ISO/IEC 17025:2005

The examining test laboratory is designated for the above listed test procedures by the designation body of the Federal Motor Transportation Authority, Federal Republic of Germany (Kraftfahrt-Bundesamt) as Technical service category A and D. Registration No. KBA-P 00067-01.

Responsible for the technical content of the test report:

	name	signature
Responsible Dipl. Ing. (FH)	Guido Mumerey Andreas Schenk	
Head of Test Laboratory	Bernd Schmidt	

Note:

The CEcert GmbH assures the applicant that the tests are carried out within the scope of the tests outlined under point 2 and in accordance with the test specifications outlined under point 3. Any exceptions or deviations will be clearly indicated.

The results contained in this test report are relevant exclusively to the item(s) submitted for testing. The CEcert GmbH: is not liable for any conclusions and generalizations which may be drawn from the test results and applied to further samples and examples of the type of device represented by the item submitted for testing.

This report may only be reproduced or published in its entirety. Written permission must be obtained from the CEcert GmbH prior to the reproduction or publishing of extracts.

Ref.	Date of issue	Comment	Approved by
412.308.1 Rev.0	2013-01-07	first certification	A. Schenk
412.308.1 Rev.A	2013-09-23	Data from the information folder implemented	A. Schenk
412.308.1 Rev.B	2013-10-30	information folder updated	A. Schenk

Appendix:

	Titel	Page
1.	Radiated electromagnetic disturbances (broadband/narrowband); Max Hold Graph	14
2.	Immunity to electromagnetic radiation – Free field test - Calculated Field vertical	15

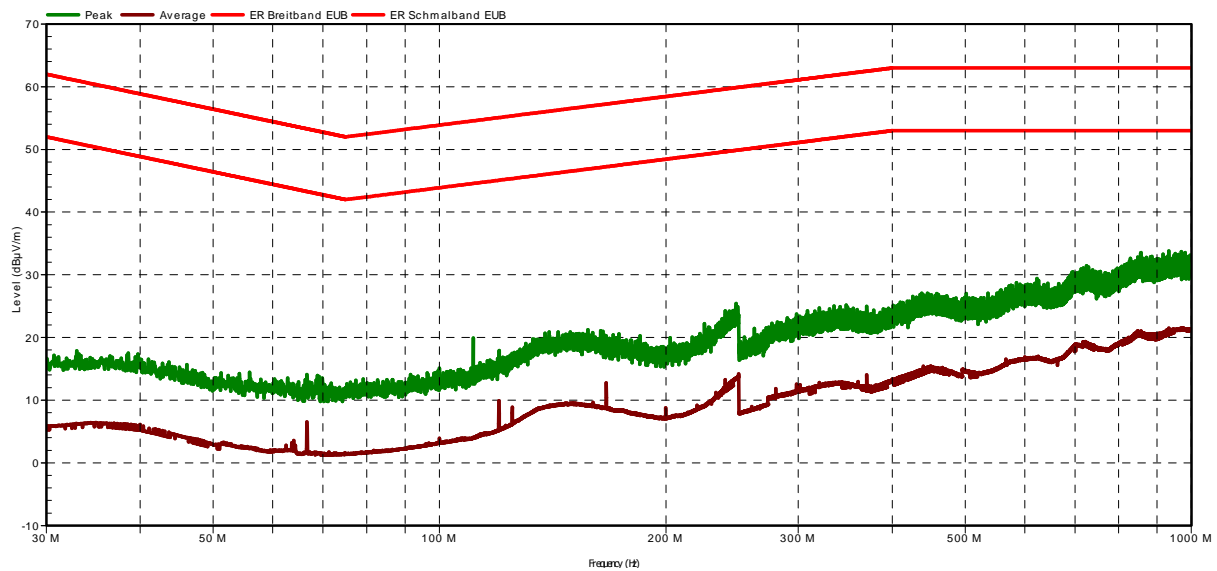
Radiated electromagnetic disturbances (broadband/narrowband)

ESA: NGE23-FS08
Manufacturer: GoPark ApS
Operating Condition: Display mode
Test Engineer: Andreas Schenk
Comment:

Scan Settings:

Frequency Range: 30 MHz – 1000 MHz
Receiver Bandwidth: 120 kHz
Measure Time: 15 ms (Prescan), 3 s (Final Measurement)
Measurement Distance: 1 m

Prescan (MAX Hold Graph):

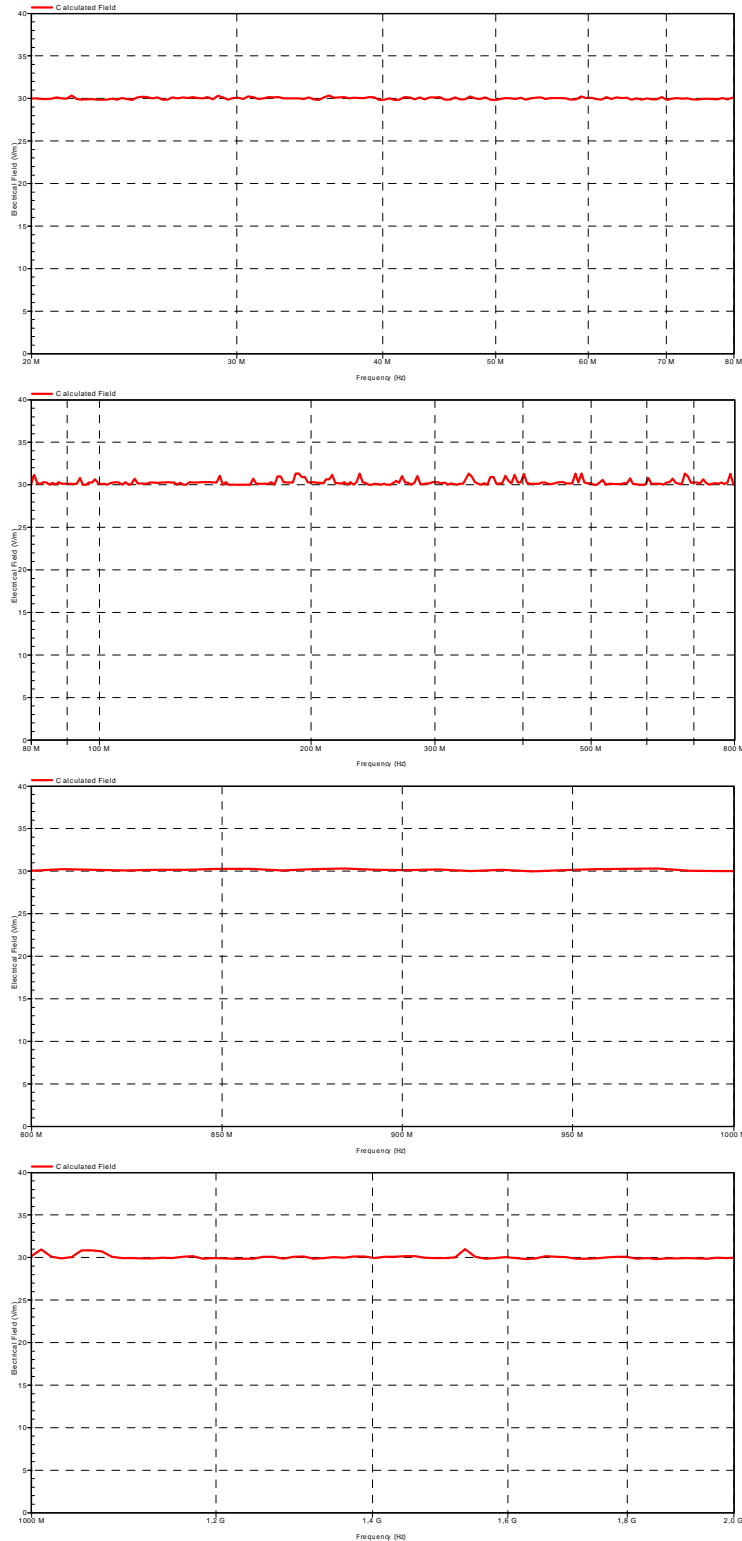


Detected Peaks:
none

Immunity to electromagnetic radiation - Free field test

ESA: NGE23-FS08
Manufacturer: GoPark ApS
Test Engineer: Andreas Schenk
Comment: vertical

Calculated Field strength:



Beschreibungsbogen

Nr. 613.323.1A

für die Typgenehmigung einer elektrischen/elektronischen Unterbaugruppe hinsichtlich der elektromagnetischen Verträglichkeit nach
Richtlinie ECE R 10 Revision 4
einschließlich Amendment 1 und Corrigendum 1

1. Marke (Handelsmarke des Herstellers): **GoPark**
2. Typ: **GoPark**

Ausführungsformen:
NGE23-FS08
3. Merkmale zur Typidentifizierung, sofern auf dem Bauteil vorhanden:
keine
- 3.1. Stelle, an der die Kennzeichnung angebracht ist:
entfällt
4. Name und Anschrift des Herstellers:
GoPark ApS
Spinderigade 11E-Studio G14
DK-7100 Vejle
5. Bei Bauteilen und selbstständigen technischen Einheiten: Stelle, an der das Genehmigungszeichen angebracht wird, und Art der Anbringung:
Aufdruck auf der Gerätevorderseite (unter dem Display)
6. Anschrift(en) der Fertigungsstätte(n):
Hideki Electronics Ltd.
Room 2304-2306, 23/F, RILEY HOUSE
88 LEI MUK ROAD
KWAI CHUNG, N.T, HONG KONG
TEL: 852-24260138 FAX:852-24805372
7. Diese EUB wird als Bauteil genehmigt.
8. Beschränkung hinsichtlich der Verwendung und Einbaubedingungen:
keine
9. Nennspannung der elektrischen Anlage:
kein Anschluss an das Fahrzeugbordnetz (interne Batterie)

Anlage 1: Beschreibung der elektrischen/elektronischen Unterbaugruppe, die ausgewählt wurde, den Typ zu repräsentieren

Anlage 2: Für die Ausstellung des Typgenehmigungsbogens vom Hersteller eingereichter Prüfbericht eines nach ISO 17025 akkreditierten und von der Genehmigungsbehörde anerkannten Prüflabors.

Anlage 1

Beschreibung der EUB's, die ausgewählt wurden, den Typ zu repräsentieren

„GoPark“

Bei dem Gerät „GoPark“ handelt es sich um eine batteriebetriebene elektronische Parkscheibe, die die Ankunftszeit automatisch einstellt.

Bezüglich der Hardware existieren zurzeit keine Optionen oder Varianten.

Typ:	Modell/Ausführungsform:	Prüfbericht:
GoPark	NGE23-FS08	412.308.1B

Die Komponenten der EUB sind in den folgenden Unteranhängen dokumentiert.

Anlagen:

1. Techn. Dokumentation NGE23-FS08
(Beschreibung, Konstruktionszeichnung, Stromlaufplan, Bestückung/Layout, Stückliste)

Technical documentation NGE23 (FS-08)



Technical Documentation of NGE23-FS08

Content

1. User manual (german) (p. 2-3)
2. Production redering with measures (p 4)
3. Visual with placing of E1-type (p 5)

Appended

- a - Main Circuit blueprint
- b - Main PCB Layout
- c - BOM

1. User manual (german)

Gebrauchsanleitung

Einleitung

Bei **Gopark** handelt es sich um eine batteriebetriebene elektronische Parkscheibe, die die Ankunftszeit ohne komplizierte Vorbereitung automatisch einstellt.

Sie registriert nämlich selbsttätig die Ankunftszeit, sobald das Fahrzeug nicht mehr bewegt wird (völliger Stillstand).

Die Parkscheibe hat zwei Displays: Am nach innen weisenden Display kann die Ankunftszeit manuell eingestellt werden und das nach außen weisende Display zeigt die Ankunftszeit an.

Wichtiger Hinweis

1. Da sich in einigen Ländern in einem Fahrzeug nur eine Parkscheibe befinden darf, sind "alte" Parkscheiben aus dem Bereich der Windschutzscheibe zu entfernen.
2. Die Parkscheibe **Gopark** ist fest an der Innenseite der Windschutzscheibe (untere rechte Ecke) anzubringen.
3. Sie darf technisch nicht verändert werden.

Inbetriebnahme

4. Batteriefach an der Rückseite öffnen und Zellen einsetzen (Angaben im Batteriefach beachten). In der Anzeige erscheinen die Ziffern 0:00.

Einstellen der Uhrzeit

1. Die [SET]-Taste für einige Sekunden gedrückt halten, bis die Ziffern im Display zu blinken beginnen.
2. Mithilfe der Tasten [+] und [-] wird die Uhrzeit eingestellt und mit der Taste [SET] bestätigt.
3. Mit den Tasten [+] und [-] werden dann Jahr, Monat und Tag eingestellt und mit der Taste [SET] bestätigt.

Hinweis

Bei niedrigem Batteriestand erscheint ein Batterie-Symbol im Display und beim Anlassen des Motors ertönt ein Piepton. Die Restlaufzeit der Batterie beträgt dann noch ca. 1 Monat. Uhrzeit und Werte für Jahr, Monat und Tag sollten regelmäßig überprüft werden. Die Umstellung auf Sommer- bzw. Winterzeit erfolgt jeweils am letzten Sonntag im März um 2.00 Uhr bzw. am letzten Sonntag im Oktober um 3.00 Uhr automatisch.

Anbringung der Parkscheibe

1. Die untere rechte Ecke der Windschutzscheibe wird vor der Anbringung sorgfältig gereinigt (entfetten).
2. Von den vier selbstklebenden Streifen an der Vorderseite wird die Schutzfolie entfernt und die Parkscheibe an die Windschutzscheibe angedrückt.

3. Das große Display muss nach außen hin deutlich sichtbar sein.

Hinweis

Gemäß der Straßenverkehrsordnung müssen Parkscheiben von außen gut lesbar sein.

Funktionsweise der Parkscheibe **Gopark**

Sobald das Fahrzeug hält, stellt die Parkscheibe **Gopark** automatisch die Ankunftszeit ein (nächste Viertelstunde). Beginnt die Parkzeit beispielsweise um 16.03 Uhr, wird im Display die Ankunftszeit 16.15 Uhr automatisch eingestellt. Je nach Land, in dem man sich aufhält, lässt sich die automatische Ankunftszeit verstellen (Einstellungen: exakte Ankunftszeit bzw. nächste viertel oder halbe Stunde). Siehe Abschnitt „Aufenthalt in einem anderen Land“ (S. 3).

Manuelle Einstellung der Ankunftszeit

Die Ankunftszeit lässt sich auch manuell einstellen. Dazu wird die Taste [P:] kurz gedrückt und anschließend die Tasten [+] und [-] betätigt. Dadurch lässt sich die Zeit in **Intervallen von 15 Minuten** verstellen. Bei Betätigung der Taste [P:] schaltet die Parkscheibe wieder auf automatischen Betrieb um.

Aufenthalt in einem anderen Land

Um der Gesetzgebung verschiedener Länder zu entsprechen, lässt sich die automatische Einstellung der Ankunftszeit ändern, sodass sie Ankunftszeit dem Zeitpunkt des Anhaltens entspricht, oder der darauf folgenden viertel bzw. halben Stunde. In der Werkseinstellung entspricht die Ankunftszeit der viertel Stunde, die dem Zeitpunkt des Anhaltens folgt.

Die [P:]-Taste für 3 Sekunden gedrückt halten, bis im Display die Ziffern [0:15] zu blinken beginnen. Mit den Tasten [+] und [-] lässt sich die automatische Ankunftszeit verstellen (0:15, 0:30 oder 0:00). Mit der Taste [SET] wird die Einstellung bestätigt.

In den nachfolgend aufgeführten Ländern wird die Ankunftszeit auf die viertel bzw. halbe Stunde eingestellt, die dem Zeitpunkt des Anhaltens folgt.

Dänemark – 15 Min.

Schweden – 30 Min.

Finnland – 30 Min.

Deutschland – 30 Min.

Schweiz – 30 Min.

Österreich – 15 Min.

Hinweis

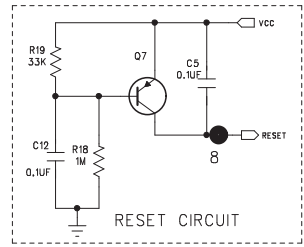
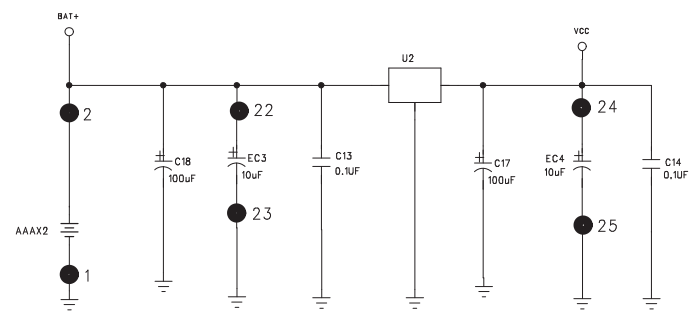
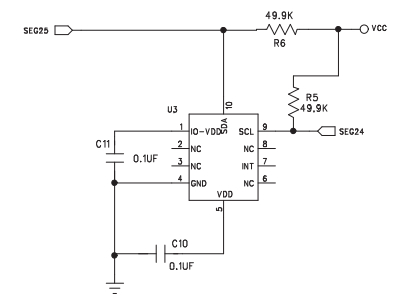
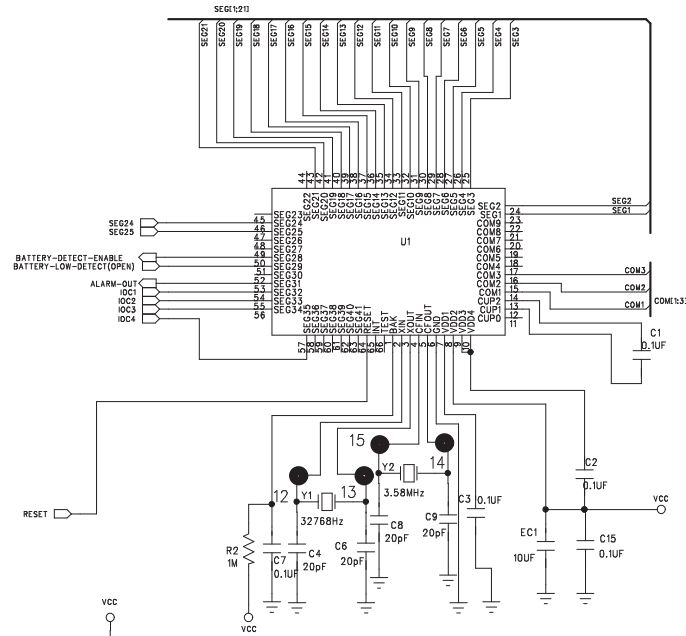
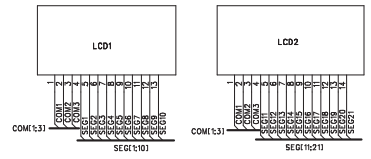
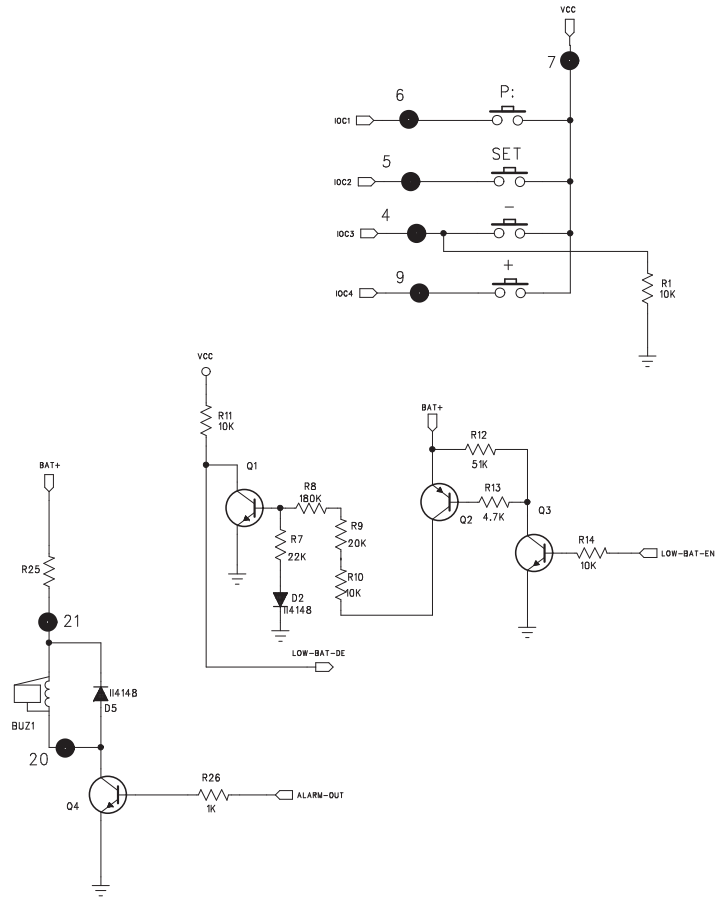
Es ist darauf zu achten, dass die Uhrzeit richtig eingestellt ist! Die Firma **Gopark** ApS kommt nicht für Bußgelder auf. Die Parkscheibe muss von außen gut sichtbar sein. Alle Rechte vorbehalten.

2. Production redering with measures

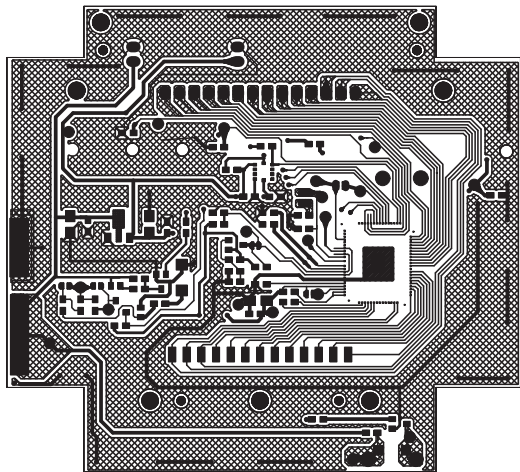


3. Visual with placing of E1-type label

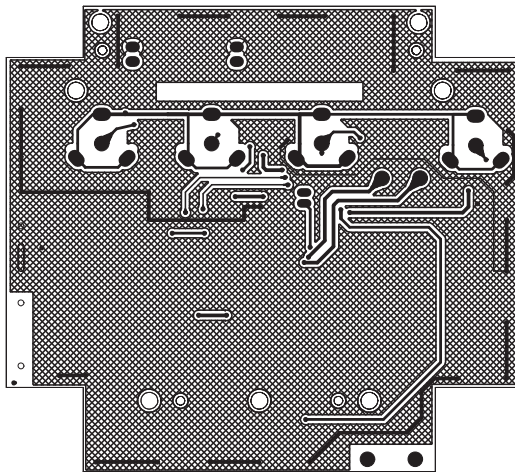




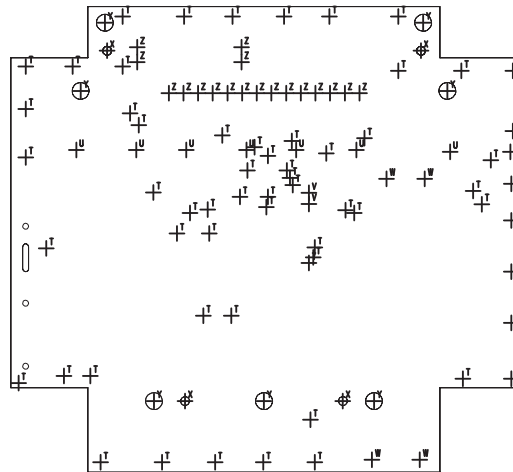
HIDEKI ELECTRONICS LTD.		
TITLE: NGE23 MAIN CIRCUIT		
Prepared		Rev:
Checked		Date:
Approved		sheet 1 Of 1



TOP COPPER

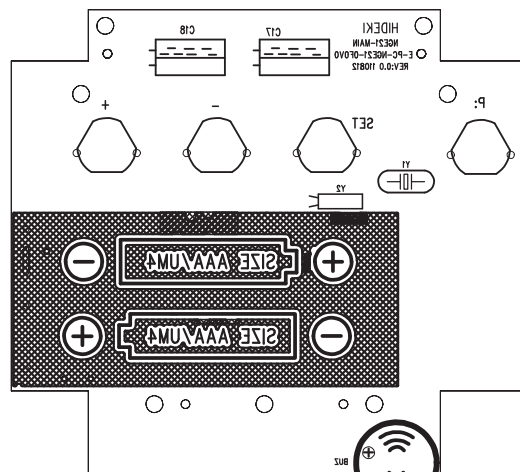


BOTTOM COPPER

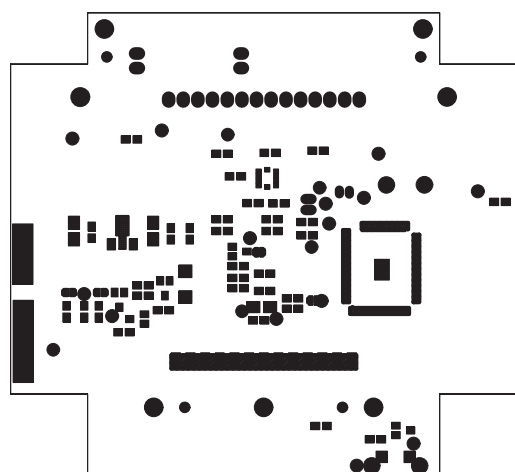


DRILL TABLE

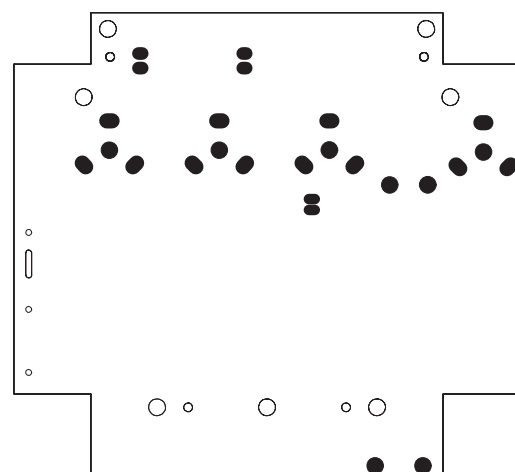
SIZE	QTY	SYM	PLTD
0.4	61	T	PLTD
0.9	8	U	PLTD
0.6	2	V	PLTD
1	4	W	PLTD
1.2	4	X	PLTD
2.3	7	Y	PLTD
0.8	18	Z	PLTD



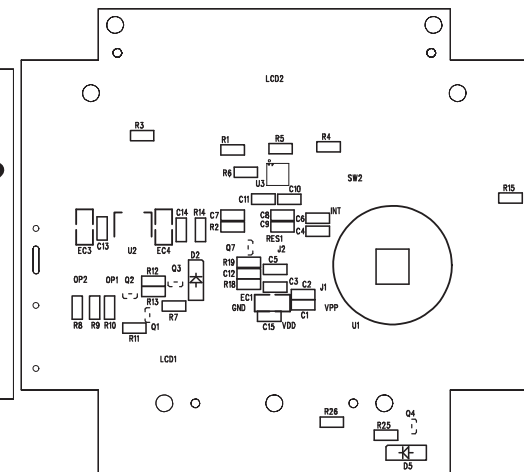
BOTTOM SILKSCREEN



TOP MASK



BOTTOM MASK



TOP SILKSCREEN

Size = 70x63.5 mm

Thickness = 1.2 mm

HIDEKI ELECTRONICS LTD

TITLE:
NGE23 MAIN PCB LAYOUT

Prepared		rev:	
checked		date:	
approved		page:	1 of 1

HIDEKI ELECTRONICS LIMITED - Indented BOM Cost Report

Model No.:	NGE23		Sign		
Product Name:	Car Park Disc with G-sensor				
Customer Ref.:					
Revision:	0.09				
Effective Date:	2013-07-05				
Lvl	Items	Description	QTY	Vendor	Placement
1	4-NGE23-000	NGE23 Plastic pieces	1,0000		
2	P-F1-NGE23	FRONTCASE	1,0000	KS	
2	P-R1-NGE23	REARCASE	1,0000	KS	
2	P-B1-NGE23	BATTERYDOOR	1,0000	KS	
2	P-K1-NGE23	KEY1	1,0000	KS	
2	P-K2-NGE23	KEY2	1,0000	KS	
2	P-H1-NGE23	HOLDER-FRONT	1,0000	KS	
2	P-H2-NGE23	HOLDER-REAR	1,0000	KS	
2	P-01-NGE23	STOPPER	4,0000	KS	
1	7-NGE23-000	NGE23 outside procurement pieces	1,0000		
2	D-C-NGE23	PC LENS	1,0000		
1	8-NGE230000-00	NGE23, TM8726-N002,	1,0000		
2	2-NGE23-100	NGE23 PCBA	1,0000		
3	E-CE-107-004MD	Cap:100uF,4V,±20%(4X7),LEADFREE	2,0000	Data Force	C17,C18
3	E-ST-T-MS1255	Buzzer:SMS1255P2015A,D12.0xH5.5mm,2048Hz+/-10%,Max30mA,16Ω+/-2Ω	1,0000		BUZ
3	E-XT-32K768C26F	Crystal:32.768KHZ,12.5PF,D=2X6,+/-20PPM,PbFree,CFS-206	1,0000	CITIZEN	Y2
3	E-XT-3M58CR	Crystal:3.58MHz,±0.3%Max,30RMax~RoHS~	1,0000	Top Pacific	Y1
3	1-NGE23-100	NGE23 Bonding	1,0000		
4	E-PC-NGE21-0F0V0	PCB層,NGE21,110812,Rev:0.0,70x63.5mm,1.2mmthick,FR4,Doubleside,94V0,Goldplated,opBott	1,0000	YEEKING	
4	E-IC-KXTF9-2050	IC:KXTF9-2050,3.0x3.0mm,Tri-AxisAccelerometer,Markingcode:KXTF9	1,0000	Kionix	U3
4	E-IC-CE6219P26P	IC:CE6219P26P,2.6V,300mA,+/-2%	1,0000		U2
4	E-CS-104-050ZY7	Cap:0.1uF,50V,+80/-20%,0603,Y5V	10,0000	SAMSUNG	C1,2,3,5,7,11~15
4	E-CS-105-016KX7	Cap:0603,1uF,16V,X5R,+/-10%	1,0000		C10
4	E-CS-200S050JN7	Cap:NPO,0603,20pF,50V,+/-5%,(CL10C200J)BNC)	4,0000	SAMSUNG	C4,C6,C8,C9
4	E-DS-LL4148	Diode:LL4148(SOD-80)(LEADFREE),SMT	1,0000	DEBA	D5
4	E-CS-106-010ZY	Cap:10uF,10V,0805,Y5V,+80/-20%	3,0000	YEL/YOCER	EC1,EC3,EC4
4	E-RS-110-102-J7	Resistor:1K,1/10W,0603,+/-5%	1,0000		R6
4	E-RS-110-103-F7	Resistor:10K,1/10W,0603,+/-1%	5,0000		R1,R9,R10,R11,R14
4	E-RS-110-105-J7	Resistor:1M,1/10W,0603,+/-5%	2,0000		R2,R18
4	E-RS-110-204-F7	Resistor:200K,1/10W,0603,+/-1%	1,0000		R8
4	E-RS-110-223-J7	Resistor:22K,1/10W,0603,+/-5%	1,0000		R7
4	E-RS-110-333-J7	Resistor:33K,1/10W,0603,+/-5%	1,0000		R19
4	E-RS-110-472-J7	Resistor:4.7K,1/10W,0603,+/-5%	1,0000		R13
4	E-RS-110-499-F7	Resistor:49.9K,1/10W,0603,+/-1%	2,0000		R5,R6
4	E-RS-110-513-J7	Resistor:51K,1/10W,0603,+/-5%	1,0000		R12
4	E-TR-SN-BC857BW	Diode:BC857BW,SOT-323,M6,220~475 (Vce=5V · IC=2mA) ,100mA	2,0000	PHILIPS	Q2,Q7
4	E-TR-SP-BC847BW	Diode:BC847BW,SOT-323,L6,1F*,100mA,220~450 (Vce=5V · IC=2mA)	3,0000	PHILIPS	Q1,Q3,Q4
4	E-IC-TM8726-N002	CMOS:NGE21, TM8726-N002	1,0000	TENX	U1
4	E-RS-110-270-J7	Resistor:27-OHM,1/10W,+/-5%,0603	1,0000		R25
4	E-DS-FDLL4148	Diode:FDLL4148,LL-34(SMT)	1,0000	ALPHA-PLUS	D2
2	E-LD-KWT12059PW	LCD	1,0000	KING WAY	LCD1
2	E-LD-KWT12060W	LCD	1,0000	KING WAY	LCD2
2	M-C-BN-TE279	,SPRINGWIRE,	1,0000		
2	M-C-DM-8D400	Spring Plate,8D400-3008,Φ8mm,±0.7mm±0.05mm,0.45~0.55mm,	4,0000		
2	M-SC-PB-20060	screw:PB,D2.0X6.0MM,	9,0000		
2	M-C-BC-TE279	SPRINGWIRE,	1,0000		
2	M-C-BP-TE279	springwire	1,0000		
2	A-TP2L-NGE23	double adhesive tape:54x18.46MM,T=0.10mm,T4000	2,0000		
2	A-TP2L-NGE23-A	double adhesive tape:26X4.96MM,T=0.10mm,T4000	2,0000		
2	E-ZC-3352045-T	zebra connector:L33.5XW2.0XH4.5MM,YP,W/SPONGE,P=0.18	1,0000		
2	A-TF20-NGE23	double adhesive tape:3M#5962,,L44.60mmxW6.60mmxT1.60mm	4,0000		