

# COUCOU EN BOIS RADIO-GUIDÉ

Réf.25776

## MODE D'EMPLOI

### A. DESCRIPTION

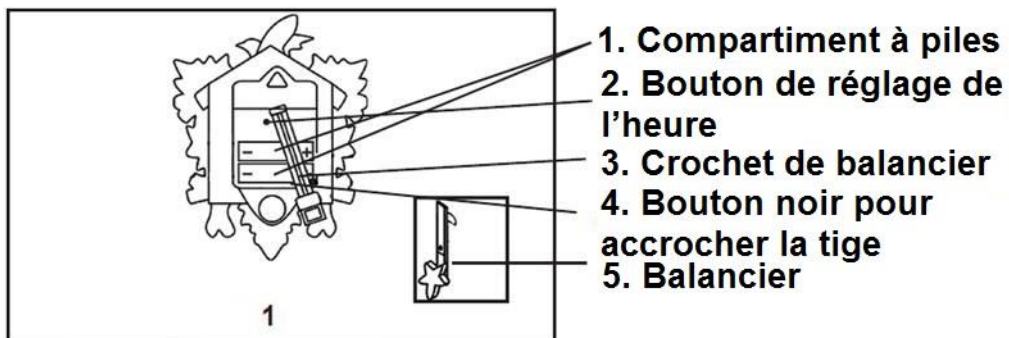


Figure 1 – Vue arrière

### B. ACCROCHAGE DU BALANCIER

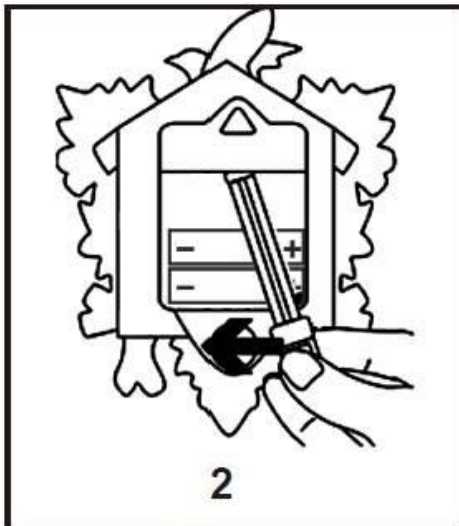


Figure 2

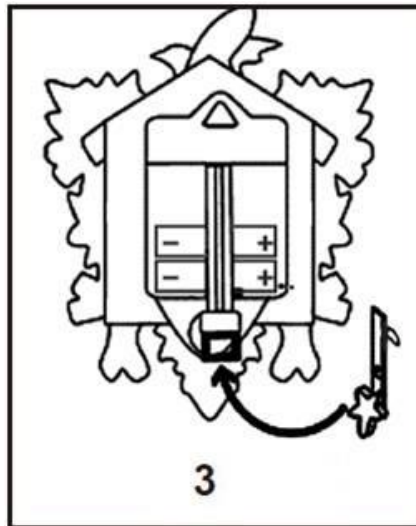
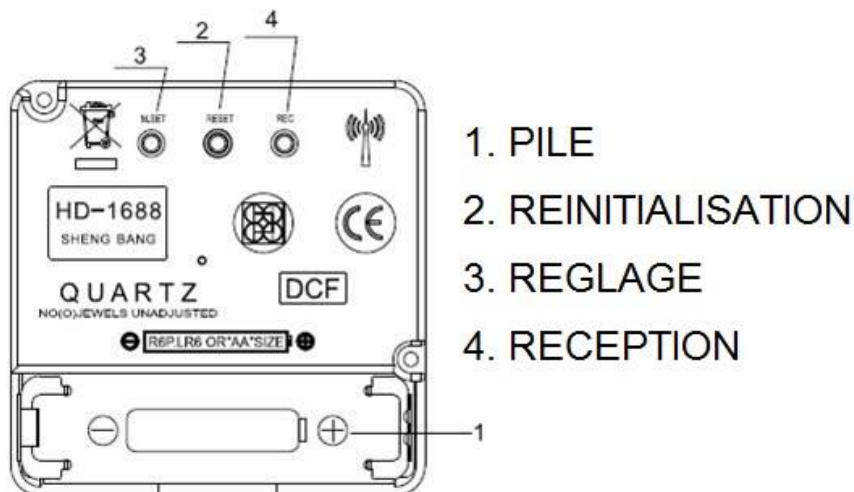


Figure 3

- Pousser sur le crochet du balancier et l'extraire de la barre noire (figure 2).
- Mettre en place le balancier et le pousser vers la droite ou la gauche ; il va se balancer automatiquement (voir figure 3).



1. PILE
2. REINITIALISATION
3. REGLAGE
4. RECEPTION

### INSERTION/REPLACEMENT DES PILES

Insérer 2 piles neuves (AA type, 1.5V, LR6) dans le compartiment à piles en respectant la polarité. (1).

### REGLAGE AUTOMATIQUE DE L'HEURE

- Une fois que les piles sont correctement installées, l'horloge se règle elle-même sur 12 heures et reçoit automatiquement le signal, c'est-à-dire que les aiguilles des heures, des minutes et des secondes se déplacent sur la position 12:00.
- Il faut attendre 12 minutes pour recevoir le signal radio ; l'heure exacte est alors affichée. Pendant ce processus, nous recommandons de placer l'horloge en position couchée sur une surface plane dans un secteur assurant une bonne réception.
- Si, au bout de dix minutes, aucun signal n'a été reçu, recommencez la manœuvre de réglage depuis un emplacement différent en appuyant sur le bouton RESET (2).

### REGLAGE MANUEL DE L'HEURE

- Appuyez sur le bouton M SET (3) pour avancer la grande aiguille. Lorsque les aiguilles des heures et des minutes affichent l'heure désirée, relâchez la pression sur le bouton.

### REINITIALISATION

- Appuyez sur le bouton RESET (2) pour réinitialiser les données

- Lorsque les aiguilles des heures, des minutes et des secondes seront à nouveau sur la position 12.00, l'horloge commencera à recevoir le signal radio.

### **FORCER UNE RECEPTION DU SIGNAL RADIO**

- Pendant une utilisation normale, appuyez sur le bouton REC (4) pour forcer l'appareil à recevoir le signal radio.
- Lorsque les aiguilles des heures, des minutes et des secondes seront sur la position 12.00, l'appareil commencera à recevoir le signal radio pendant environ 12 minutes.
- Une fois que le signal radio aura été reçu, l'horloge affichera automatiquement l'heure exacte.
- Si, au bout d'environ 12 minutes, aucun signal n'a été reçu, il faudra procéder à la réception forcée.

### **SIGNAL DE CONTROLE DE RECEPTION RADIO**

L'horloge radioguidée recevra le signal radio 12 fois chaque jour automatiquement (aux heures suivantes : 1.00, 3.00, 5.00, ....., 19.00, 21.00, 23.00).

### **REMARQUES**

1. L'horloge corrige l'heure via la radiocommande
2. Si les aiguilles ne se placent pas exactement sur 12.00 heures, prenez ensemble les 3 aiguilles et poussez les doucement sur 12:00.
3. Si l'horloge ne fonctionne pas, placez l'horloge près d'une fenêtre pour qu'elle reçoive un signal plus fort.
4. Si l'horloge, placée sur 12:00, ne fonctionne pas au bout de 12 minutes, cela signifie qu'il n'y a aucun signal radio.
5. Si l'horloge ne reçoit pas le signal radio et n'ajuste pas automatiquement l'heure pendant 15 heures, elle doit être réglée manuellement.

### **NOTES**

- a. Ne touchez pas les aiguilles avec les mains sauf si les aiguilles ne se placent pas exactement sur la position 12.00
- b. Veuillez maintenir l'horloge propre, à l'abri de l'humidité, des températures élevées ou des appareils à champ magnétique élevé.
- c. Remplacez les piles si vous constatez que le mouvement du balancier s'est ralenti. Ne mélangez pas des piles neuves et des piles en cours d'usage. Ne mélangez pas des piles alcalines et standard ou rechargeables.

d. Tenir hors de portée des enfants.

### **COLLECTE ET TRAITEMENT :**

Le matériel d'emballage est réutilisable. Débarassez-vous de l'emballage de manière écologique et mettez-le à la collecte des matériaux recyclables.



Éliminez le produit et les piles d'une manière écologique si vous désirez vous en séparer. L'appareil et les piles ne doivent pas être jetés dans les déchets ménagers.

Apportez-les à un centre de recyclage pour appareils électriques ou électroniques usagés. Votre administration locale vous donnera des informations supplémentaires.

Enlevez d'abord les piles.

Eurotops Versand GmbH  
Elisabeth-Selbert-Straße 3  
40764 Langenfeld, Allemagne



Pour des renseignements techniques veuillez contacter  
en France 089 2700470 \*\* ou [info@eurotops.fr](mailto:info@eurotops.fr)

Pour retourner un produit, veuillez utiliser l'adresse indiquée sur la facture.

\*\*0,34 €/min + surcoût éventuel d'un opérateur

Ce mode d'emploi correspond au niveau technique au moment de la mise sous presse.

Sous réserve de modifications techniques et d'équipement.

© 05.02.2015