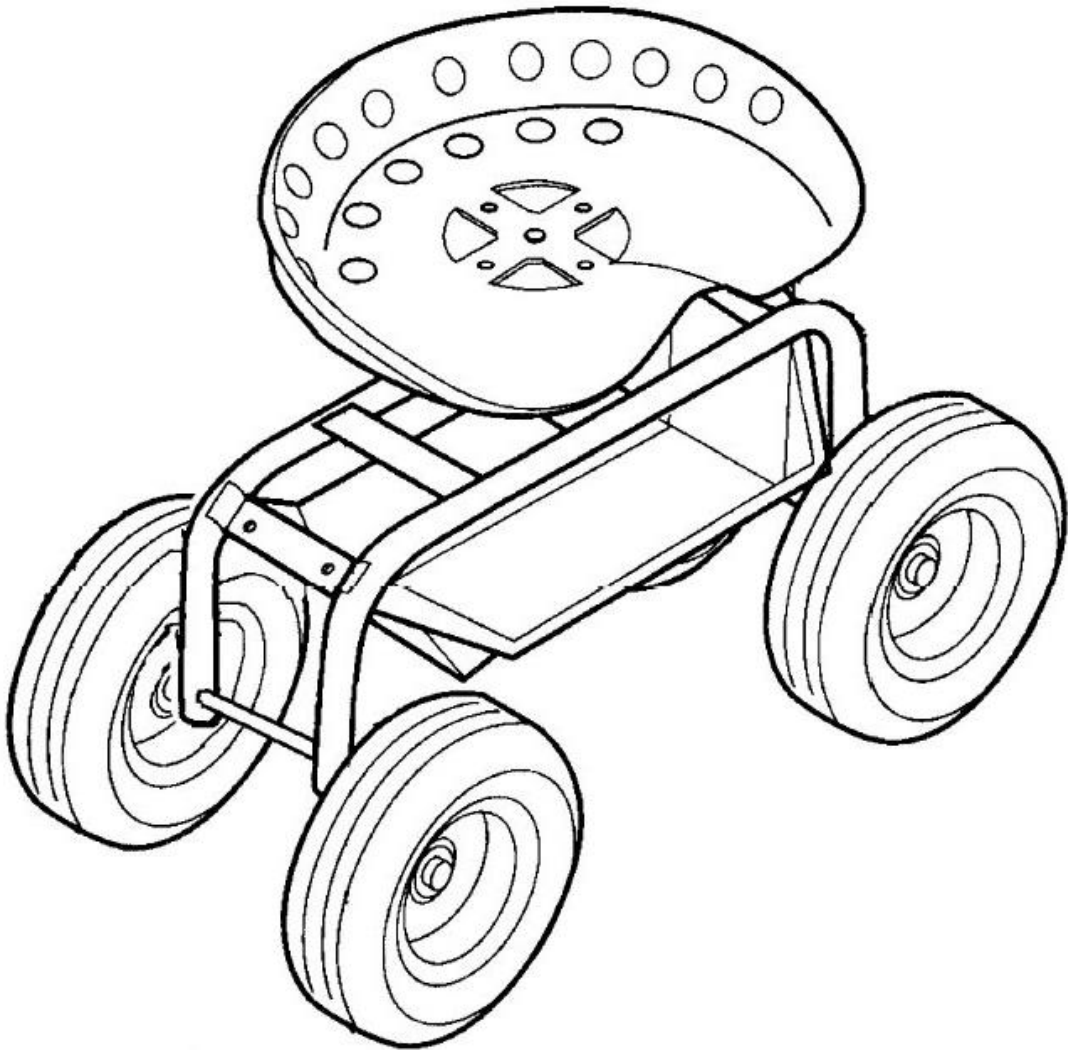


Roterende tuinkar

Instructiehandleiding



Lees en volg alle instructies alvorens dit product te monteren of in gebruik te nemen.

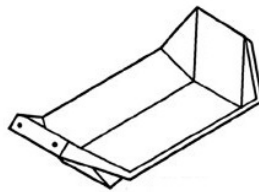
1. Montage-instructies

Dit product moet worden gemonteerd. Haal alle onderdelen er voorzichtig uit en controleer of alles aanwezig is voordat u begint met de montage (zie de onderdelenlijst van de handleiding). Lees deze instructies volledig door voordat u met de montage begint. Voor de montage zijn een gewone schroevendraaier en een kleine sleutel nodig.

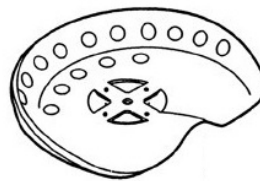
Onderdelenlijst



Frame (1x)



Kunststof bak (1x)



Zitting (1x)



Wielen (4x)



Versterkingsplaten
(2x)



Ringen 6 mm
(4x)



Moeren 6 mm
(4x)



Bouten
6 x 12 mm
(4x)



Bakbeugel
(1x)



Ringen 10 mm
(4x)



Moeren 10 mm
(4x)



Bouten
10 x 15 mm
(4x)



Assen (2x)



Ringen 12 mm
(8x)



Splitpennen
(4x)

2 - Monteren:

Stap 1:

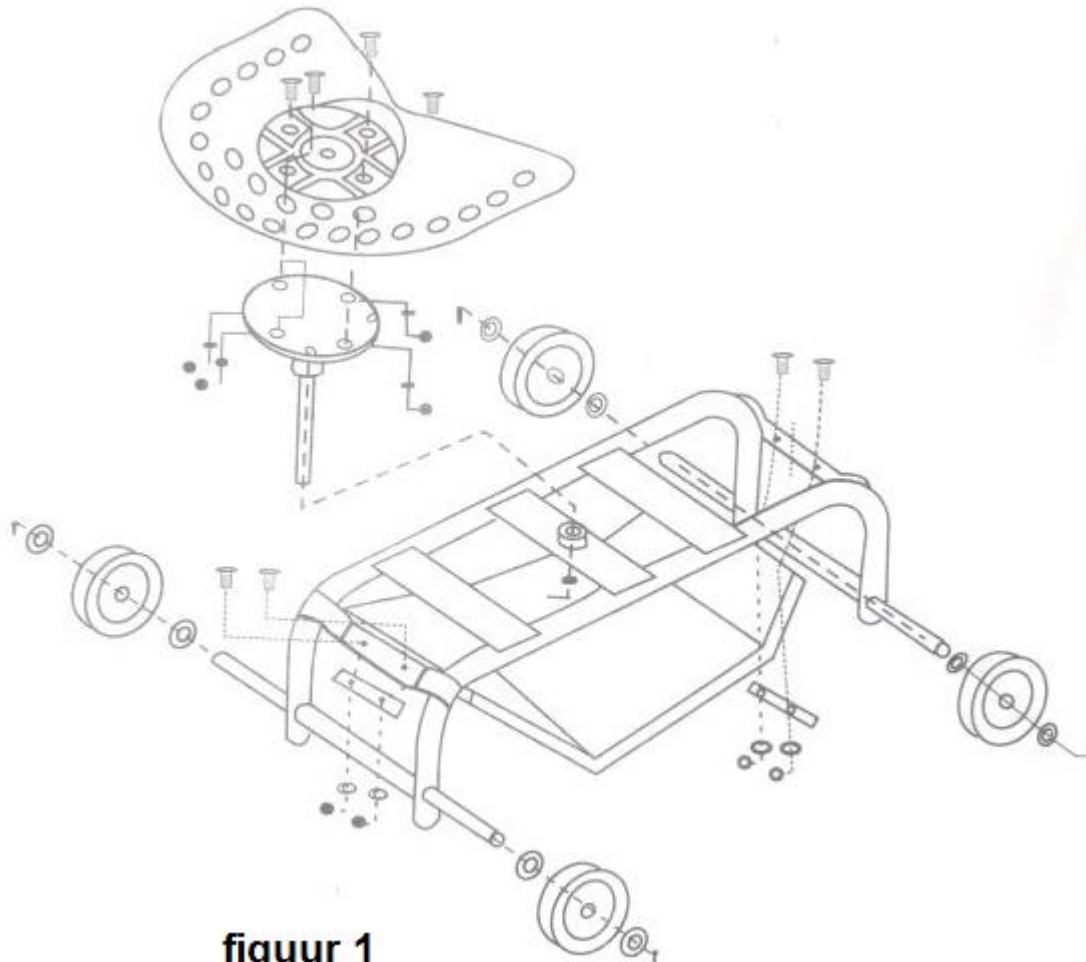
- Plaats het frame zoals getoond in figuur 1.
- Bevestig de kunststof bak aan de bakbeugels met behulp van de versterkingsplaten, 4 stuks 6 x 12 mm bouten, 6 mm moeringen en 6 mm moeren

Stap 2:

Schuif de assen in het frame. Schuif op elke as een ring van 12 en monteer dan de wielen (met het ventiel naar buiten gericht) op alle assen. Schuif daarna nog een ring van 12 mm op de as, en maak het ten slotte vast met een splitpen door het boorgat op alle uiteinden van de assen. Zorg ervoor dat de splitpennen open zijn gegaan.

Stap 3:

Bevestig de zitting op de zadelpen met 4 stuks 10 x 15 mm bouten, 10 mm ringen en 10 mm moeren. Daarna kunt u de zithoogte bijstellen door de zitting te draaien.



figuur 1

Veiligheidsinstructie:

Dit is geen speelgoed voor kinderen

- Pomp de banden niet te hard op - maximale druk is 30psi
- Niet gebruiken op hellingen, het karretje kan kantelen
- Belast de zitting niet boven 150 kg
- Belast de plastic bak niet boven 2,3 kg
- Gebruik de machine niet als een onderdeel beschadigd of gebroken is.

AFVALVERWIJDERING:

De verpakking is recyclebaar. De verpakking daarom niet bij het huishoudelijk afval doen, maar milieuvriendelijk afvoeren.

Eurotops Versand GmbH
Elisabeth-Selbert-Straße 3
40764 Langenfeld, Duitsland



Voor technische informatie, kunt u bellen of mailen
in Nederland tel.: 026 37 36 333 of info@eurotops.nl

Een eventuele teruggave van de producten dient te worden gericht aan het retouradres vermeld op uw factuur.

De inhoud van deze gebruiksaanwijzing reflecteert de stand der techniek bij het ter perse gaan. Eventuele wijzigingen in technologie en uitvoering van de apparatuur voorbehouden.

© 17.09.2013