



## **Gebrauchsanleitung**

ab Seite 3

## **Operating Instructions**

starting on page 12

## **Mode d'emploi**

à partir de la page 20

## **Handleiding**

vanaf pagina 28

DE

GB

FR

NL

Z 01534\_V0



## Inhalt

Bedeutung der Symbole in dieser Anleitung	3
Bestimmungsgemäßer Gebrauch	4
Sicherheitshinweise	4
Lieferumfang und Geräteübersicht	7
Vor dem ersten Gebrauch	7
Gebrauch	8
Batterien einsetzen/wechseln	8
Reinigung von Fenstern und anderen glatten Oberflächen	8
Nach dem Gebrauch / Gerät und Zubehör reinigen	9
Fehlerbehebung	10
Technische Daten	10
Entsorgung	11

Sehr geehrte Kundin, sehr geehrter Kunde,  
bitte lesen Sie vor dem ersten Gebrauch des Gerätes die Anleitung sorgfältig durch und bewahren Sie sie gut auf. Bei Weitergabe des Gerätes ist diese Anleitung mit auszuhandigen. Hersteller und Importeur übernehmen keine Haftung, wenn die Angaben in dieser Anleitung nicht beachtet werden!

Im Rahmen ständiger Weiterentwicklung behalten wir uns das Recht vor, Produkt, Verpackung oder Beipackunterlagen jederzeit zu ändern.

Sollten Sie Fragen haben, kontaktieren Sie den Kundenservice über unsere Webseite:

**[www.service-shopping.de](http://www.service-shopping.de)**

## Bedeutung der Symbole in dieser Anleitung



Alle Sicherheitshinweise sind mit diesem Symbol gekennzeichnet. Lesen Sie diese aufmerksam durch und halten Sie sich an die Sicherheitshinweise, um Personen- und Sachschäden zu vermeiden.



Tipps und Empfehlungen sind mit diesem Symbol gekennzeichnet.

## Bestimmungsgemäßer Gebrauch

- Das Gerät ist ausschließlich zum Reinigen von glatten, wasserbeständigen Oberflächen, z. B. Fenstern, Spiegeln, Fiesen, Duschkabinen in Innenräumen vorgesehen.
- Das Gerät ist nicht geeignet für Oberflächen, die empfindlich auf Feuchtigkeit reagieren, wie z. B. Tapeten, Samt, Seide, geklebte Gegenstände, unversiegelte und/oder gewachste Holzoberflächen, weicher Kunststoff, Leder usw.
- Das Gerät ist nicht zur Reinigung von elektronischen Geräten und zerbrechlichen Gegenständen geeignet.
- Dieses Gerät ist nicht zum Aufsaugen von Schmutz vorgesehen. Es ist nicht wie ein Handstaubsauger zu verwenden.
- Verwenden Sie nur Original-Zubehörteile des Herstellers.
- Dieses Gerät kann von Kindern ab 8 Jahren sowie von Personen mit reduzierten physischen, sensorischen oder mentalen Fähigkeiten oder Mangel an Erfahrung und/oder Wissen benutzt werden, wenn sie beaufsichtigt oder bezüglich des sicheren Gebrauchs des Gerätes unterwiesen wurden und die daraus resultierenden Gefahren verstanden haben. Kinder dürfen nicht mit dem Gerät spielen. Reinigung und Benutzer-Wartung dürfen nicht durch Kinder durchgeführt werden, es sei denn, sie sind älter als 8 Jahre und werden beaufsichtigt.
- Kinder jünger als 8 Jahre und Tiere sind vom Gerät und der Anschlussleitung fernzuhalten.
- Das Gerät ist für den Privatgebrauch, nicht für eine gewerbliche Nutzung bestimmt.
- Nutzen Sie das Gerät nur wie in der Anleitung beschrieben. Jede weitere Verwendung gilt als bestimmungswidrig.
- Von der Gewährleistung ausgeschlossen sind alle Mängel, die durch unsachgemäße Behandlung, Beschädigung oder Reparaturversuche entstehen. Dies gilt auch für den normalen Verschleiß.

## Sicherheitshinweise



### Verletzungsgefahren

- Halten Sie Kinder und Tiere von der Verpackungsfolie fern. Es besteht Erstickungsgefahr!
- Lassen Sie das Gerät niemals unbeaufsichtigt, wenn es angeschaltet ist.
- Versuchen Sie nie den Wassertank während des Gebrauchs zu öffnen. Achten Sie immer darauf, dass der Wassertank fest verschlossen ist, bevor Sie das Gerät benutzen.
- Benutzen und lagern Sie das Gerät nur außerhalb der Reichweite von Kindern und Tieren.



## Stromschlag- und Brandgefahr

- Tauchen Sie das Gerät niemals in Wasser oder andere Flüssigkeiten ein! Stellen Sie sicher, dass das Gerät nicht in Wasser fallen oder nass werden kann.
- Verwenden Sie das Gerät nur in geschlossenen Räumen.
- Stecken Sie nichts in die Lüftungsöffnungen des Gerätes und achten Sie darauf, dass diese nicht verstopft sind.
- Überprüfen Sie im Interesse Ihrer eigenen Sicherheit das Gerät vor jeder Inbetriebnahme auf Beschädigungen. Benutzen Sie das Gerät nur, wenn es vollständig zusammengebaut und funktionsfähig ist!
- Bei Schäden/Störungen schalten Sie das Gerät sofort aus.
- Versuchen Sie niemals, das Gerät selbst zu reparieren oder Teile zu ersetzen. Bei Defekten darf das Gerät nicht mehr benutzt werden. Suchen Sie den nächsten Kundendienst/Fachmann auf oder kontaktieren Sie in Schadensfällen den Kundenservice.



## Der richtige Umgang mit Batterien

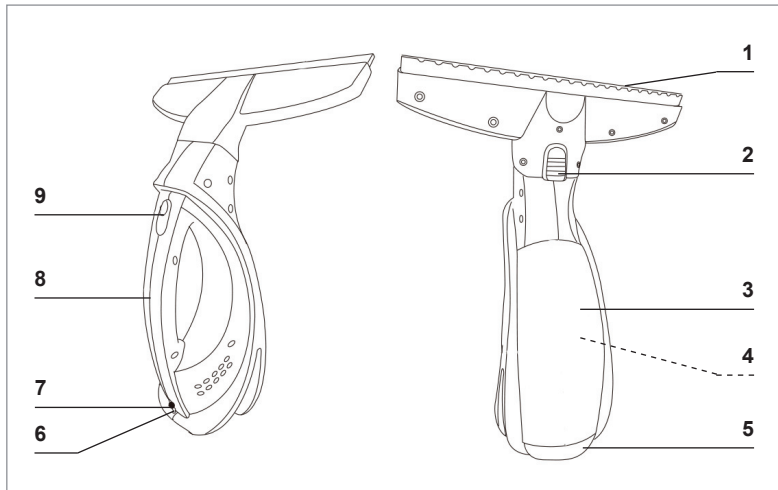
- ACHTUNG: Batterien können bei Verschlucken lebensgefährlich sein! Bewahren Sie Batterien und Artikel für Kinder und Tiere unerreichbar auf. Wurde eine Batterie verschluckt, muss sofort medizinische Hilfe in Anspruch genommen werden.
- Prüfen Sie vor dem Einlegen der Batterien, ob die Kontakte im Gerät und an den Batterien sauber sind, und reinigen Sie sie gegebenenfalls.
- Verwenden Sie nur die in den technischen Daten angegebenen Batterietypen.
- Ersetzen Sie immer alle Batterien. Benutzen Sie keine verschiedenen Batterietypen, -Marken oder Batterien mit unterschiedlicher Kapazität. Achten Sie beim Batterietausch auf die Polarität (+/-).
- Nehmen Sie die Batterien aus dem Gerät heraus, wenn diese verbraucht sind oder Sie das Gerät nicht benutzen. So vermeiden Sie Schäden, die durch Auslaufen entstehen können.
- Sollte eine Batterie ausgelaufen sein, vermeiden Sie den Kontakt von Haut, Augen und Schleimhäuten mit der Batteriesäure. Bei Kontakt mit Batteriesäure spülen Sie die betroffenen Stellen sofort mit reichlich klarem Wasser und suchen Sie umgehend einen Arzt auf. Nehmen Sie eine ausgelaufene Batterie sofort aus dem Gerät. Reinigen Sie die Kontakte, bevor Sie eine neue Batterie einlegen.
- Die Batterien dürfen nicht geladen oder mit anderen Mitteln reaktiviert, nicht auseinander genommen, ins Feuer geworfen, in Flüssigkeiten getaucht oder kurzgeschlossen werden.



## Vermeiden von Material-, Sach- und Geräteschäden

- Verwenden Sie kein zusätzliches Zubehör. Verwenden Sie nur die mitgelieferten Zubehörteile vom Hersteller.
- Füllen Sie niemals Reinigungsmittel oder andere chemische Zusätze in das Gerät. Dadurch können Sie das Gerät zerstören, und ein sicheres Arbeiten ist nicht mehr garantiert.
- Stecken Sie niemals Gegenstände in die Öffnungen.
- Halten Sie ausreichend Abstand zu Wärmequellen wie z.B. Herdplatten oder Öfen, um Geräteschäden zu vermeiden.
- Lassen Sie das Gerät nicht fallen und setzen Sie es keinen starken Stößen aus.
- Setzen Sie das Gerät keinen extremen Temperaturen, starken Temperaturschwankungen, offenem Feuer, direkter Sonneneinstrahlung und die Haupteinheit keiner Feuchtigkeit oder Nässe aus.
- Reinigen Sie niemals Bildschirme (Fernseher, Monitore etc.) mit dem Gerät. Elektrische Geräte dieser Art sind nicht feuchtigkeitsresistent.
- Verwenden Sie zum Reinigen des Gerätes keine ätzenden oder scheuernden Reinigungsmittel (z. B. Essig) oder Reinigungspads.
- Stellen Sie das Gerät erst dann an seinen Platz zurück, wenn es vollständig trocken ist.
- Bewahren Sie das Gerät an einem trockenen, sauberen und für Kinder und Tiere unzugänglichen Ort auf.

## Lieferumfang und Geräteübersicht



- |   |   |   |                                 |
|---|---|---|---------------------------------|
| 1 | Reinigungsaufsatz mit Abziehlippe   | 8 | Griff                           |
| 2 | Entriegelungsschalter für den Aufsatz   | 9 | Ein-/Ausschalter Absaugfunktion |
| 3 | Wassertank mit MAX-Markierung   |   | Nicht abgebildet:               |
| 4 | Batteriefach (unter dem Wassertank)   |   | • 4 x 1,5 V-Batterien, Typ AA   |
| 5 | Verschlusskappe des Wassertanks   |   | • 1 Sprühflasche (390 ml)       |
| 6 | Kontrollleuchte   |   |                                 |
| 7 | Anschluss für den Netzadapter (dieser ist optional und nicht im Lieferumfang enthalten) |   |                                 |

## Vor dem ersten Gebrauch

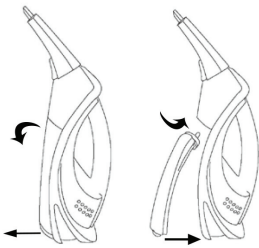


### ACHTUNG!

- Halten Sie Kinder vom Verpackungsmaterial fern. Es besteht u.a. Erstickungsgefahr!
- 
1. Packen Sie alle Teile aus und überprüfen Sie den Lieferumfang auf Vollständigkeit (siehe Kapitel „Lieferumfang und Geräteübersicht“) und Transportschäden. Falls die Bestandteile Schäden aufweisen sollten, verwenden Sie diese nicht(!), sondern kontaktieren Sie unseren Kundenservice.
  2. Ziehen Sie eventuelle Folien bzw. Aufkleber vom Gerät und Zubehör ab.

## Gebrauch

### Batterien einsetzen/wechseln



1. Ziehen Sie die Schutzkappe für den Wassertank (5) ab und entnehmen Sie den Wassertank (3).
2. Öffnen Sie das Batteriefach (4) unter dem Wassertank.
3. Legen Sie 4 x 1,5 V-Batterien des Typs AA in das Batteriefach ein. Achten Sie dabei auf die Polarität (+/-).
4. Setzen Sie den Batteriefachdeckel wieder auf das Batteriefach.
5. Setzen Sie den Wassertank wieder in das Gerät ein und stecken Sie die Schutzkappe wieder auf.



Sie können das Gerät auch mit einem Netzadapter verwenden. Achten Sie dabei auf die technischen Angaben auf dem Gerät. Beachten Sie bitte die Sicherheitshinweise des Netzadapters.

### Reinigung von Fenstern und anderen glatten Oberflächen



#### ACHTUNG!

- Füllen Sie niemals Reinigungsmittel oder andere chemische Zusätze in das Gerät. Dadurch können Sie das Gerät zerstören, und ein sicheres Arbeiten ist nicht mehr garantiert.
- Der Wassertank darf während der Benutzung nicht geöffnet werden.



Sobald die Leistung der Batterien nachlässt, beginnt die Kontrollleuchte zu blinken und das Gerät schaltet sich nach einiger Zeit aus.

1. Setzen Sie den Reinigungsaufsatz (1) auf das Hauptgerät. Der Aufsatz muss hörbar einrasten.
2. Füllen Sie klares Wasser oder destilliertes Wasser in die Sprühflasche.
3. Spülen Sie die zu reinigende Fläche mit dem Wasser ein und wischen Sie sie mit einem Tuch sauber.
4. Schalten Sie die Absaugfunktion ein, indem Sie den Ein-/Ausshalter (9) drücken. Die rote Kontrollleuchte (6) leuchtet auf.
5. Halten Sie das Gerät am Griff (8). Legen Sie die Abziehlippe an die zu reinigende Oberfläche und bewegen Sie das Gerät mit leichtem Druck von oben nach unten über die zu reinigende Oberfläche. Drücken Sie nicht zu fest auf und halten Sie das Gerät senkrecht, damit überschüssiges Wasser von der Oberfläche abgesaugt werden kann.

**BEACHTEN SIE:** Verwenden Sie das Gerät nicht über Kopf, um ein Auslaufen des Wassers und eventuelle Beschädigungen zu vermeiden.

6. Um Schlierenbildung zu vermeiden, lassen Sie Wasserrückstände nicht an der Luft trocknen.



7. Ist die MAX-Markierung des Wassertanks erreicht, schalten Sie das Gerät aus, indem Sie den Ein-/Ausschalter drücken.
8. Lösen Sie die Schutzkappe für den Wassertank und entnehmen Sie diesen. Entleeren Sie den Wassertank und setzen Sie ihn wieder in das Gerät. Setzen Sie die Schutzkappe wieder auf. Sie können nun mit der Reinigung fortfahren.
9. Nach der Reinigung schalten Sie das Gerät aus, indem Sie den Ein-/Ausschalter drücken.
10. **Entleeren und reinigen Sie den Wassertank nach jeder Benutzung des Gerätes** (s. u.), um Ablagerungen im Tank und somit Geräteschäden zu vermeiden!

## Nach dem Gebrauch / Gerät und Zubehör reinigen



### ACHTUNG!

- Entleeren und reinigen Sie den Wassertank nach jeder Benutzung des Gerätes, um Ablagerungen im Tank und somit Geräteschäden zu vermeiden!
  - Tauchen Sie das Gerät niemals in Wasser oder andere Flüssigkeiten ein!
  - Verwenden Sie zum Reinigen des Gerätes keine ätzenden oder scheuernden Reinigungsmittel oder Reinigungspads. Diese können die Oberfläche beschädigen.
- 
1. Nehmen Sie den Reinigungsaufsatz mit Abziehlippe vom Hauptgerät ab, indem Sie den Entriegelungsschalter (2) drücken und den Aufsatz nach oben abziehen.
  2. Reinigen Sie den Aufsatz mit Abziehlippe unter fließendem, kaltem Wasser.
  3. Entleeren und reinigen Sie den Wassertank:
    - Lösen Sie die Schutzkappe für den Wassertank.
    - Entnehmen Sie den Wassertank und
    - lassen Sie das gesamte Wasser aus dem Tank ins Waschbecken laufen.
  4. Wischen Sie das Gehäuse des Gerätes bei Bedarf mit einem weichen, leicht feuchten Tuch ab und trocknen Sie mit einem weichen Tuch nach.
  5. Lassen Sie vor dem Verstauen des Gerätes alle Geräte- und Zubehörteile vollständig trocknen.
  6. Bewahren Sie das Gerät Kindern und Tieren unzugänglich in einem trockenen, kühlen Innenraum auf.

## Fehlerbehebung

Sollte das Gerät nicht ordnungsgemäß funktionieren, überprüfen Sie zunächst, ob Sie ein Problem selbst beheben können. Kontaktieren Sie ansonsten den Kundenservice.

Versuchen Sie nicht, ein defektes Gerät eigenständig zu reparieren!

Problem	Mögliche Ursache /Lösung
Das Gerät funktioniert nicht.	<ul style="list-style-type: none"><li>• Sind Batterien in das Gerät eingelegt? Überprüfen Sie die richtige Polarität.</li><li>• Sind die Batterien leer? Legen Sie neue Batterien ein. Überprüfen Sie mit einem passenden Netzstecker, ob das Gerät funktioniert.</li><li>• Sitzt der Wassertank richtig?</li><li>• Haben Sie den An-/Ausschalter betätigt?</li></ul>
Wasser läuft an der Oberfläche entlang.	<ul style="list-style-type: none"><li>• Der Reinigungskopf des Gerätes wird schräg gehalten, sodass das Restwasser nicht in die Saugöffnung fließen kann.</li><li>• Das Gerät wird übermäßig auf die zu reinigende Oberfläche gedrückt.</li></ul>
Streifen beim Reinigen von Fenstern bzw. anderen glatten Oberflächen.	<ul style="list-style-type: none"><li>• Ist die Abziehlippe schmutzig? Wischen Sie sie ab.</li><li>• Ist die Abziehlippe abgenutzt? Sind beide Kanten verschlissen, wird eine neue Abziehlippe benötigt.</li></ul>

## Technische Daten

Artikelnr.:	Z 01534
Modell:	PMX-3208B
Spannungsversorgung:	6 V DC (4 x 1,5 Volt-Batterien, Typ AA)
Leistung:	10 W
Wassertank, max. Füllmenge:	80 ml
Sprühflasche, max. Füllmenge:	390 ml



## Entsorgung



Das Verpackungsmaterial ist wiederverwertbar. Entsorgen Sie die Verpackung umweltgerecht und führen Sie sie der Wertstoffsammlung zu.



Entsorgen Sie das Gerät umweltgerecht. Es gehört nicht in den Hausmüll. Entsorgen Sie es an einem Recyclinghof für elektrische und elektronische Altgeräte. Nähere Informationen erhalten Sie bei Ihrer örtlichen Gemeindeverwaltung.



Die Batterien sind vor der Entsorgung des Gerätes zu entnehmen und getrennt vom Gerät zu entsorgen. Im Sinne des Umweltschutzes dürfen Batterien und Akkus nicht über den normalen Hausmüll entsorgt werden, sondern müssen an entsprechenden Sammelstellen abgegeben werden. Beachten Sie außerdem die geltenden gesetzlichen Regelungen zur Batterieentsorgung.



## Contents

Meaning of the Symbols in These Instructions _____	12
Intended Use _____	13
Safety Instructions _____	13
Items Supplied and Device Overview _____	16
Before Initial Use _____	16
Use _____	17
Inserting/Changing Batteries _____	17
Cleaning Windows and Other Smooth Surfaces _____	17
After Use / Cleaning the Device and Accessories _____	18
Troubleshooting _____	18
Technical Data _____	19
Disposal _____	19

Dear Customer,

Before using the device for the first time, please read the instructions through carefully and store them in a safe place. If the device is given to someone else, it should always be accompanied by these instructions. The manufacturer and importer do not accept any liability if the information in these instructions is not complied with!

We reserve the right to modify the product, packaging or enclosed documentation at any time in conjunction with our policy of continuous development.

If you have any questions, contact the customer service department via our website:

**[www.service-shopping.de](http://www.service-shopping.de)**

## Meaning of the Symbols in These Instructions



All safety instructions are identified with this symbol. Please read them carefully and comply with the safety instructions in order to prevent personal injury and damage to property.



Tips and recommendations are identified with this symbol.

## Intended Use

- The device is intended to be used exclusively for cleaning smooth, water-resistant surfaces, e.g. windows, mirrors, tiles, and shower cubicles indoors.
- The device is not suitable for surfaces which are sensitive to moisture such as wallpaper, velvet, silk, glued objects, unsealed and/or waxed wooden surfaces, soft plastic, leather etc.
- The device is not suitable for cleaning electronic equipment and fragile objects.
- This device is not designed for sucking up dirt. It is not to be used as a handheld vacuum cleaner.
- Use only original manufacturer's accessories.
- This device may be used by children aged 8 and over and by people with reduced physical, sensory or mental abilities or a lack of experience and/or knowledge if they are supervised or have received instruction on how to use the device safely and have understood the dangers resulting from this. Children may not play with the device. Cleaning and user maintenance may not be performed by children, unless they are older than 8 years of age and are supervised.
- Children younger than 8 years of age and animals must be kept away from the device and the connecting cable.
- The device is for personal use only and is not intended for commercial applications.
- Use the device only as described in the instructions. Any other use is deemed to be improper.
- The following are excluded from the warranty: all defects caused by improper handling, damage or unauthorised attempts at repair. This also applies to normal wear and tear.

## Safety Instructions



### Dangers of Injury

- Keep children and animals away from the packaging film. There is a danger of suffocation!
- Never leave the device unattended when it is switched on.
- Never attempt to open the water reservoir during use. Always make sure that the water reservoir is firmly shut before you use the device.
- The device should only be used and stored out of the reach of children and animals.



## Danger of Electric Shock and Fire

- Never immerse the device in water or other liquids! Ensure that the device cannot fall into water or become wet.
- Use the device only in closed rooms.
- Do not insert anything into the ventilation openings of the device and make sure that these do not become clogged.
- In the interest of your own safety, inspect the device for damage each time before you use it. Use the device only when it is completely assembled and operational.
- In the event of damage/faults, switch the device off immediately.
- Never try to repair the device or replace parts yourself. If defects occur, the device may no longer be used. Get in touch with your nearest customer service centre/specialist dealer or, in the event of damage, please contact our customer service department.



## The Proper Handling of Batteries

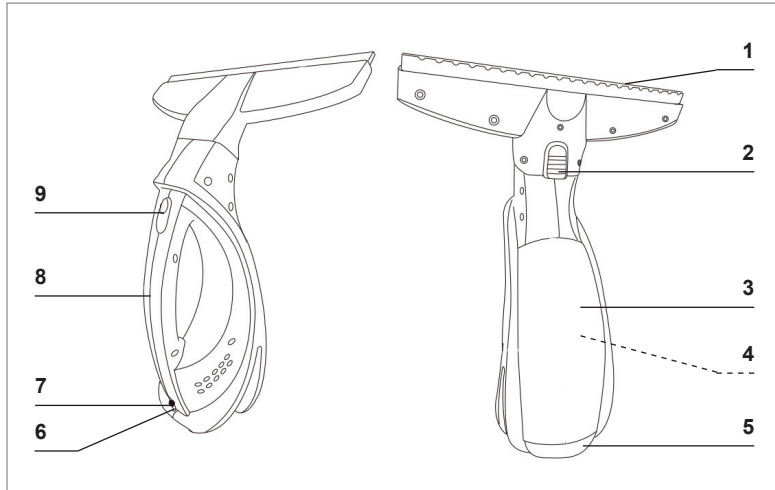
- CAUTION: Batteries can be deadly if swallowed! Keep batteries and the article out of the reach of children and animals. If a battery is swallowed, seek medical assistance immediately.
- Before inserting the batteries, check whether the contacts in the device and on the batteries are clean; clean them if necessary.
- Use only the battery types specified in the technical data.
- Always replace all the batteries at the same time. Do not use batteries of different types or brands, or batteries with different capacities. When replacing batteries, note the correct polarity (+/-).
- Take the batteries out of the device when they are dead or if you are not using the device. This will prevent any damage that might occur if a battery leaks.
- Should a battery have leaked, do not allow your skin, eyes and mucous membranes to come into contact with the battery acid. If you touch battery acid, rinse the affected sites with abundant fresh water immediately and contact a doctor as soon as possible. Remove a dead battery from the device immediately. Clean the contacts before you insert a new battery.
- The batteries must not be recharged or reactivated by other means, dismantled, thrown into a fire, immersed in fluids, or short-circuited.



## Avoiding Damage to Material, Property and the Device

- Do not use any other accessories. Only the accessory parts supplied by the manufacturer should be used.
- Never pour any cleaning agent or other chemical additives into the device. This could destroy the device and safe working is no longer guaranteed.
- Never insert any objects into the openings.
- Maintain a sufficient distance from heat sources such as hobs or ovens in order not to damage the device.
- Do not drop the device or allow it to be knocked violently.
- Do not expose the device to extreme temperatures, wide temperature fluctuations, open fire, direct sunlight, and do not expose the main unit to any moisture or wet conditions.
- Never use the device to clean screens (televisions, monitors etc.). Electrical devices of this type are not resistant to moisture.
- Do not use any caustic or abrasive cleaning agents (e.g. vinegar) or cleaning pads to clean the device.
- Put the device back into its storage position only once it is completely dry.
- Store the device in a dry, clean place that is not accessible to children and animals.

## Items Supplied and Device Overview



- |   |   |   |   |
|---|---|---|---|
| 1 | Cleaning attachment with scraper lip              | 7 | Socket for connecting the mains adapter (this is optional and not supplied with the device) |
| 2 | Release switch for the attachment                 | 8 | Handle  |
| 3 | Water reservoir with MAX marking                  | 9 | On/Off switch for suction function  |
| 4 | Battery compartment (beneath the water reservoir) |   | Not shown:  |
| 5 | Seal cap for the water reservoir                  |   | • 4 x 1.5 V batteries, AA type  |
| 6 | Control lamp                                      |   | • 1 spray bottle (390 ml)   |

## Before Initial Use



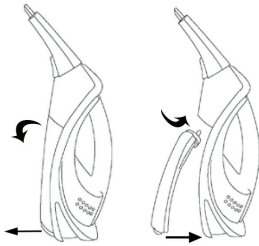
### CAUTION!

- Keep children away from the packaging material. There is a danger of suffocation!
1. Unpack all parts and check the items supplied for completeness (see the "Items Supplied and Device Overview" chapter) and transport damage. If you find any damage to the components, do not use them (!), but contact our customer service department.
  2. Remove any films or stickers that may be present from the device and accessories.



## Use

### Inserting/Changing Batteries



1. Take off the protective cap for the water reservoir (5) and remove the water reservoir (3).
2. Open the battery compartment (4) beneath the water reservoir.
3. Insert 4 x 1.5 V batteries of the AA type into the battery compartment. Pay attention to the correct polarity (+/-).
4. Place the battery compartment cover back onto the battery compartment.
5. Insert the water reservoir back into the device and place the protective cap back on.



You can also use the device with a mains adapter. Pay attention to the technical specifications on the device. Please note the safety instructions for the mains adapter.

### Cleaning Windows and Other Smooth Surfaces



#### CAUTION!

- Never pour any cleaning agent or other chemical additives into the device. This could destroy the device and safe working is no longer guaranteed.
- The water reservoir must not be opened during use.



As soon as the performance of the batteries weakens, the control lamp starts to flash and the device switches off after a little while.

1. Place the cleaning attachment (1) onto the main device. The attachment must be heard to engage in place.
2. Pour clear water or distilled water into the spray bottle.
3. Spray the water onto the surface to be cleaned and wipe it clean with a cloth.
4. Switch on the suction function by pressing the On/Off switch (9). The red control lamp (6) lights up.
5. Hold the device by the handle (8). Place the scraper lip on the surface to be cleaned and move the device from top to bottom over the surface to be cleaned, applying light pressure. Do not press on too firmly and hold the device vertically so that excess water can be sucked up from the surface.

**PLEASE NOTE:** Do not use the device upside down to prevent the water from leaking and possibly causing damage.

6. To prevent streaks from forming, do not allow water residues to dry in the air.
7. If the MAX marking on the water reservoir has been reached, switch off the device by pressing the On/Off switch.

8. Loosen the protective cap for the water reservoir and remove it. Empty the water reservoir and place it back into the device. Place the protective cap back in position. You can now continue cleaning.
9. After the cleaning, switch off the device by pressing the On/Off button.
- 10. Empty and clean the water reservoir each time after you use the device** (see below) to prevent deposits in the reservoir and thus damage to the device!

## After Use / Cleaning the Device and Accessories



### CAUTION!

- Empty and clean the water reservoir each time after you use the device to prevent deposits in the reservoir and thus damage to the device!
- Never immerse the device in water or other liquids!
- Do not use any caustic or abrasive cleaning agents or cleaning pads to clean the device. These can damage the surface.

1. Detach the cleaning attachment with the scraper lip from the main device by pressing the release switch (2) and pulling the attachment off in an upward direction.
2. Clean the attachment with the scraper lip under cold running water.
3. Empty and clean the water reservoir:
  - Release the protective cap for the water reservoir.
  - Remove the water reservoir and
  - allow all of the water from the reservoir to flow into a sink.
4. If necessary, wipe down the outside of the device with a soft, slightly damp cloth and dry it with a soft cloth.
5. Allow all parts of the device and accessories to dry completely before you put the device away into storage.
6. Store the device in a cool, dry indoor room out of the reach of children and animals.

## Troubleshooting

If the device should stop working properly, first check whether you are able to correct the problem yourself. Otherwise you should contact the customer service department.

Do not attempt to repair a defective device yourself!

Problem	Possible cause/solution
The device does not work.	<ul style="list-style-type: none"> <li>• Are batteries inserted in the device? Check the correct polarity.</li> <li>• Are the batteries empty? Insert new batteries. Use a suitable mains plug to check whether the device works.</li> <li>• Is the water reservoir fitted correctly?</li> <li>• Have you pressed the On/Off switch?</li> </ul>

Problem	Possible cause/solution
Water runs along the surface.	<ul style="list-style-type: none"> <li>The cleaning head of the device is held at an angle so the residual water is not able to flow into the suction opening.</li> <li>The device is being pressed too hard against the surface which is to be cleaned.</li> </ul>
Streaks when cleaning windows or other smooth surfaces.	<ul style="list-style-type: none"> <li>Is the scraper lip dirty? Wipe it clean.</li> <li>Is the scraper lip worn? If both edges are worn, a new scraper lip is required.</li> </ul>

## Technical Data

Article no.: Z 01534  
 Model: PMX-3208B  
 Voltage supply: 6 V DC (4 x 1.5 volt batteries, AA type)  
 Power: 10 W  
 Water reservoir, max. fill level: 80 ml  
 Spray bottle, max. fill level: 390 ml



## Disposal



The packaging material is recyclable. Please dispose of it in an environmentally friendly manner and take it to a recycling centre.



Dispose of the device in an environmentally friendly manner. It should not be disposed of in the normal domestic waste. Dispose of it at a recycling centre for used electrical and electronic devices. You can obtain more information from your local authorities.



The batteries should be removed prior to disposal of the device and disposed of separately from the device. To protect the environment, non-rechargeable and rechargeable batteries may not be disposed of with normal household waste, but must be taken to suitable collection points. Also note the relevant statutory regulations governing the disposal of batteries.



## Contenu

Interprétation des symboles utilisés dans ce mode d'emploi _____	20
Utilisation conforme _____	21
Consignes de sécurité _____	21
Composition et vue générale de l'appareil _____	24
Avant la première utilisation _____	24
Utilisation _____	25
Insertion / remplacement des piles _____	25
Nettoyage des fenêtres et des autres surfaces lisses _____	25
Après l'utilisation / nettoyage de l'appareil et des accessoires _____	26
Dépannage _____	26
Caractéristiques techniques _____	27
Mise au rebut _____	27

Chère cliente, cher client,

Nous vous recommandons de lire attentivement le présent mode d'emploi avant la première utilisation de l'appareil et de le conserver précieusement. Si vous donnez ou prêtez cet appareil à une autre personne, n'oubliez pas d'y joindre ce mode d'emploi. Le fabricant et l'importateur déclinent toute responsabilité en cas de non-observation des instructions qu'il contient !

Dans le cadre du développement continu de nos produits, nous nous réservons le droit de modifier à tout moment le produit, son emballage ainsi que la documentation jointe.

Pour toute question, contactez le service après-vente à partir de notre site Internet :

**[www.service-shopping.de](http://www.service-shopping.de)**

## Interprétation des symboles utilisés dans ce mode d'emploi



Ce symbole attire l'attention sur toutes les consignes de sécurité. Lisez attentivement ces consignes de sécurité et observez-les minutieusement afin d'éviter tout risque de blessure ou de dégâts matériels.



Ce symbole signale les conseils et les recommandations.

## Utilisation conforme

- L'appareil est conçu exclusivement pour le nettoyage de surfaces lisses, résistantes à l'eau se trouvant en intérieur, comme par ex. les fenêtres, les miroirs, les carreaux et les cabines de douche.
- L'appareil n'est pas adapté au nettoyage de surfaces sensibles à l'humidité, comme par ex. les tapisseries, le velours, la soie, les objets collés, les surfaces en bois non vitrifiées et/ou cirées, le plastique souple, le cuir, etc.
- L'appareil n'est pas adapté au nettoyage d'appareils électroniques ou d'objets fragiles !
- Cet appareil n'est pas étudié pour aspirer la poussière. Il ne s'utilise pas comme un aspirateur à main.
- Utilisez uniquement les accessoires d'origine du fabricant.
- Cet appareil peut être utilisé par les enfants à partir de 8 ans et les personnes dont les capacités physiques, sensorielles ou mentales sont réduites ou manquant d'expérience et / ou de connaissances lorsqu'elles sont sous surveillance ou qu'elles ont été instruites quant à l'utilisation de l'appareil en toute sécurité et qu'elles ont compris les risques en découlant. Les enfants ne doivent pas jouer avec l'appareil. Le nettoyage et l'entretien utilisateur ne doivent pas être réalisés par les enfants sauf s'ils ont plus de 8 ans et s'ils sont sous surveillance.
- Tenez l'appareil et son cordon d'alimentation hors de portée des animaux et des enfants de moins de 8 ans.
- L'appareil est conçu pour un usage exclusivement domestique, non professionnel.
- Utilisez cet appareil uniquement tel qu'indiqué dans le présent mode d'emploi. Toute autre utilisation est considérée comme non conforme.
- Tout défaut imputable à une utilisation non conforme, à une détérioration ou à des tentatives de réparation est exclu de la garantie. L'usure normale est également exclue de la garantie.

## Consignes de sécurité



### Risques de blessure

- Ne laissez pas les films d'emballage à la portée des enfants ou des animaux. Risque de suffocation !
- Ne laissez jamais l'appareil sans surveillance lorsqu'il est en marche.
- Ne tentez jamais d'ouvrir le réservoir d'eau lorsque l'appareil est en cours d'utilisation. Veillez toujours à ce que le réservoir d'eau soit bien fermé avant d'utiliser l'appareil.
- L'appareil doit être utilisé et rangé hors de portée des enfants et des animaux.



### Risque d'électrocution et risque d'incendie

- Ne plongez jamais l'appareil dans l'eau ni un quelconque autre liquide. Assurez-vous que l'appareil ne peut pas tomber dans l'eau ni être mouillé.
- Utilisez l'appareil uniquement dans une pièce fermée.
- N'introduisez aucun objet dans les orifices d'aération de l'appareil et assurez-vous que ces derniers ne sont pas obstrués.
- Pour votre propre sécurité, contrôlez l'appareil avant chaque mise en marche et assurez-vous qu'il ne présente aucun endommagement. N'utilisez l'appareil que s'il est intégralement assemblé et en bon état de fonctionnement !
- En cas de détériorations ou d'anomalies quelconques, arrêtez immédiatement l'appareil.
- N'essayez jamais de réparer l'appareil ou de remplacer vous-même des pièces. L'appareil ne doit pas être utilisé s'il est endommagé. Consultez le service / revendeur le plus proche de chez vous ou contactez le service après-vente en cas de panne.



### Manipulation appropriée des piles

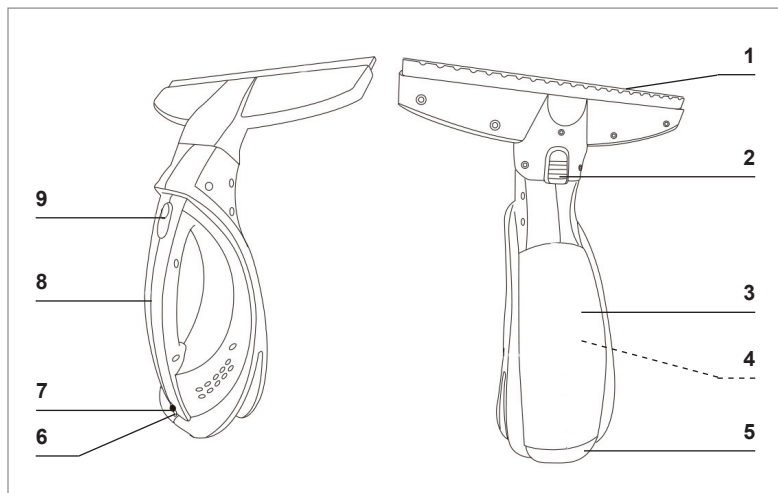
- ATTENTION : L'ingestion des piles peut être mortelle ! Conservez l'article et les piles hors de portée des enfants et des animaux. En cas d'ingestion d'une pile, faites immédiatement appel aux secours médicaux.
- Avant de mettre en place les piles, vérifiez si les contacts dans l'appareil et sur les piles sont propres ; nettoyez-les le cas échéant.
- Utilisez uniquement les types de piles indiqués dans les caractéristiques techniques.
- Remplacez toujours toutes les piles en même temps. N'utilisez pas de piles de type, de marque ou de capacité différents. Lors du remplacement des piles, respectez la polarité (+/-).
- Retirez les piles de l'appareil si elles sont usées ou si vous n'utilisez pas l'appareil. Vous éviterez ainsi les dommages dus à d'éventuelles fuites.
- Si une pile fuit, évitez tout contact de la peau, des yeux ou des muqueuses avec l'électrolyte. En cas de contact avec l'électrolyte, rincez immédiatement et abondamment à l'eau claire les zones touchées, puis consultez un médecin sans attendre. Retirez immédiatement de l'appareil une pile qui fuit. Nettoyez les contacts avant de mettre en place une pile neuve.
- Les piles ne doivent pas être chargées ou réactivées par d'autres moyens, démontées, jetées au feu, plongées dans des liquides ou court-circuitées.



## Évitez les détériorations de l'appareil et du matériel !

- N'utilisez pas d'accessoires supplémentaires. Utilisez uniquement les accessoires fournis par le fabricant.
- Ne versez jamais du détergent ou d'autres additifs chimiques dans l'appareil. Vous risqueriez de détériorer l'appareil, ce qui compromettrait la sécurité du travail.
- N'introduisez jamais d'objet dans les orifices.
- Afin d'éviter les détériorations de l'appareil, veillez à placer l'appareil à une distance suffisante de toute source de chaleur, comme par ex. des plaques de cuisson ou d'un four.
- Ne faites pas tomber l'appareil et ne lui faites pas subir de chocs violents.
- N'exposez pas l'appareil à des températures extrêmes, des variations de température importantes ; maintenez-le à l'écart de toute flamme, du rayonnement direct du soleil ; n'exposez pas le corps de l'appareil à l'humidité et ne le mouillez pas non plus.
- Ne vous servez jamais de l'appareil pour nettoyer les écrans (de téléviseurs, d'ordinateurs, etc.). Les appareils électriques de ce type ne résistent pas à l'humidité.
- Pour nettoyer l'appareil, n'utilisez aucun détergent caustique ou agressif (par ex. du vinaigre) ni de lingette de nettoyage.
- Ne rangez l'appareil à sa place que quand il est totalement sec.
- Rangez l'appareil dans un endroit sec et propre, hors de portée des enfants et des animaux domestiques.

## Composition et vue générale de l'appareil



- |  |   |
|--|---|
| 1 Embout de nettoyage avec lame en caoutchouc    | 7 Connecteur pour l'adaptateur réseau (ce dernier est en option et non fourni à la livraison) |
| 2 Bouton de déverrouillage pour l'embout         | 8 Poignée   |
| 3 Réservoir d'eau avec marque MAX                | 9 Interrupteur marche / arrêt fonction d'aspiration   |
| 4 Compartiment à piles (sous le réservoir d'eau) |   |
| 5 Capuchon du réservoir d'eau                    | Sans illustration :   |
| 6 Témoin lumineux                                | • 4 piles de 1,5 V, type AA   |
|  | • 1 flacon vaporisateur (390 ml)  |

## Avant la première utilisation



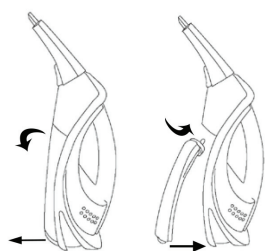
### ATTENTION !

- Ne laissez pas les emballages à la portée des enfants. Ils risqueraient notamment de s'étouffer avec !
- 
1. Sortez toutes les pièces de leur emballage et assurez-vous que l'ensemble livré est complet (voir paragraphe « Composition et vue générale de l'appareil ») et ne présente pas de dommages imputables au transport. Si des éléments présentent des dommages, ne les utilisez pas (!), contactez notre service après-vente.
  2. Retirez de l'appareil et de ses accessoires les films protecteurs et adhésifs éventuellement présents.



## Utilisation

### Insertion / remplacement des piles



1. Enlevez le capuchon de protection du réservoir d'eau (5) et retirez le réservoir d'eau (3).
2. Ouvrez le compartiment à piles (4) sous le réservoir d'eau.
3. Placez 4 piles neuves de 1,5 V de type AA dans le compartiment à piles. Respectez la polarité (+/-).
4. Remplacez le couvercle du compartiment à piles sur ce dernier.
5. Remplacez le réservoir d'eau dans l'appareil et insérez à nouveau le capuchon de protection.



Vous pouvez également utiliser l'appareil avec un adaptateur réseau. Pour ce faire, respectez les données techniques indiquées sur l'appareil. Veuillez respecter les consignes de sécurité de l'adaptateur réseau.

### Nettoyage des fenêtres et des autres surfaces lisses



#### ATTENTION !

- Ne versez jamais du détergent ou d'autres additifs chimiques dans l'appareil. Vous risqueriez de détériorer l'appareil, ce qui compromettrait la sécurité du travail.
- Pendant son utilisation, le réservoir d'eau ne doit pas être ouvert.



Dès que la puissance des piles faiblit, le témoin lumineux se met à clignoter et l'appareil s'éteint après quelques instants.

1. Placez l'embout de nettoyage (1) sur l'appareil principal. L'embout doit s'enclencher en produisant un déclic audible.
2. Remplissez le flacon vaporisateur d'eau claire ou d'eau distillée.
3. Pulvériser l'eau sur la surface à nettoyer et essuyez les saletés avec un chiffon.
4. Enclenchez la fonction d'aspiration en actionnant l'interrupteur marche / arrêt (9). Le témoin lumineux rouge (6) s'allume.
5. Tenez l'appareil par la poignée (8). Posez la lame en caoutchouc sur la surface à nettoyer et déplacez l'appareil en exerçant une légère pression du haut vers le bas sur la surface à nettoyer. N'appuyez pas trop fort et maintenez l'appareil à la verticale afin d'absorber de la surface l'excédent d'eau.

**Veillez noter :** N'utilisez pas l'appareil au-dessus de la tête afin d'éviter que l'eau ne fuit et ne cause d'éventuels dommages.

6. Pour éviter de faire des traces, vous ne devez en effet pas laisser les résidus d'eau sécher à l'air libre.
7. Si la marque MAX du réservoir d'eau est atteinte, éteignez l'appareil en appuyant sur l'interrupteur marche/arrêt.
8. Désolidarisez le capuchon de protection du réservoir d'eau et enlevez ce dernier. Videz le réservoir d'eau et remplacez-le à nouveau dans l'appareil. Remplacez le capuchon de protection. Vous pouvez maintenant poursuivre le nettoyage.

9. Après le nettoyage, arrêtez l'appareil en appuyant sur l'interrupteur marche/arrêt.
- 10. Videz et nettoyez le réservoir d'eau après chaque utilisation de l'appareil** (voir ci-dessous) afin d'éviter les dépôts dans le réservoir et donc les détériorations de l'appareil.

## Après l'utilisation / nettoyage de l'appareil et des accessoires



### ATTENTION !

- Videz et nettoyez le réservoir d'eau après chaque utilisation de l'appareil afin d'éviter les dépôts dans le réservoir et donc les détériorations de l'appareil.
  - Ne plongez jamais l'appareil dans l'eau ni un quelconque autre liquide.
  - Pour nettoyer l'appareil, n'utilisez ni produit caustique ou récurant, ni tampon de nettoyage. Ces derniers risqueraient d'endommager la surface de l'appareil.
- 
1. Retirez l'embout de nettoyage avec la lame en caoutchouc de l'appareil principal en appuyant sur le bouton de déverrouillage (2) et en tirant l'embout vers le haut.
  2. Nettoyez l'embout et la lame de caoutchouc à l'eau froide courante.
  3. Vidage et nettoyage du réservoir d'eau :
    - Désolidarisez le capuchon de protection du réservoir d'eau.
    - Enlevez le réservoir d'eau et
    - déversez dans le lavabo toute l'eau se trouvant dans le réservoir.
  4. Au besoin, nettoyez le boîtier de l'appareil avec un chiffon doux et légèrement humide puis essuyez-le avec un chiffon doux.
  5. Avant de ranger l'appareil, laissez sécher intégralement toutes les pièces et les accessoires de l'appareil.
  6. Rangez l'appareil dans un local sec et frais hors de portée des enfants et des animaux.

## Dépannage

Si l'appareil ne fonctionne pas correctement, examinez tout d'abord le problème pour constater si vous pouvez y remédier vous-même. Sinon, contactez le service après-vente.

N'essayez pas de réparer vous-même un appareil défectueux !

Problème	Cause possible / solution
L'appareil ne fonctionne pas.	<ul style="list-style-type: none"> <li>• Y-a-t-il des piles dans l'appareil ? Vérifiez la bonne polarité.</li> <li>• Les piles sont-elles vides ? Mettez des piles neuves en place. Vérifiez, à l'aide d'une prise de courant adaptée, si l'appareil fonctionne.</li> <li>• Le réservoir d'eau est-il bien enclenché ?</li> <li>• Avez-vous actionné l'interrupteur marche/arrêt ?</li> </ul>

Problème	Cause possible / solution
De l'eau s'écoule sur la surface.	<ul style="list-style-type: none"> <li>• La tête de nettoyage de l'appareil doit être maintenue à l'oblique afin que l'eau résiduelle ne puisse pas s'épancher dans l'orifice d'aspiration.</li> <li>• L'appareil est appliqué avec une trop forte pression sur la surface à nettoyer.</li> </ul>
Traces lors du nettoyage de fenêtres ou d'autres surfaces lisses.	<ul style="list-style-type: none"> <li>• La lame en caoutchouc est-elle sale ? Essuyez-la.</li> <li>• La lame en caoutchouc est-elle usée ? Si les deux bords sont usés, une lame en caoutchouc neuve est nécessaire.</li> </ul>

## Caractéristiques techniques

Réf. art : Z 01534  
 Modèle : PMX-3208B  
 Tension d'alimentation : 6 V DC (4 piles de 1,5 V, type AA)  
 Puissance : 10 W  
 Réservoir d'eau, capacité de remplissage max. : 80 ml  
 Flacon vaporisateur, capacité de remplissage max. : 390 ml



## Mise au rebut



Les matériaux d'emballage sont recyclables. Débarrassez-vous de l'emballage dans le respect de l'environnement en le déposant à un point de collecte prévu à cet effet.



Éliminez cet appareil conformément aux prescriptions pour la protection de l'environnement. Ne le jetez pas avec les ordures ménagères. Remettez-le à une station de collecte et de recyclage d'appareils électriques et électroniques usagés. Pour de plus amples renseignements à ce sujet, adressez-vous aux services municipaux compétents.



Avant la mise au rebut de l'appareil, les piles doivent être retirées et recyclées séparément. Au sens de la protection de l'environnement, les piles et les accus ne doivent pas être jetés avec les ordures ménagères. Ils doivent être remis à un point de collecte approprié. Veuillez par ailleurs respecter la réglementation légale en vigueur applicable à la mise au rebut des piles.



## Inhoud

Betekenis van de symbolen in deze handleiding	28
Doelmatig gebruik	29
Veiligheidsinstructies	29
Leveringsomvang en overzicht van het apparaat	32
Vóór het eerste gebruik	32
Gebruik	33
Batterijen plaatsen/vervangen	33
Reiniging van ruiten en andere gladde oppervlakken	33
Na gebruik / Apparaat en toebehoren reinigen	34
Storingen verhelpen	34
Technische gegevens	35
Afvalverwerking	35

Geachte klant,

Gelieve vóór het eerste gebruik van het apparaat de handleiding zorgvuldig door te lezen en deze goed te bewaren. Wanneer u het apparaat aan iemand anders geeft, moet tevens deze handleiding worden overhandigd. Fabrikant en importeur aanvaarden geen aansprakelijkheid wanneer de informatie in deze handleiding niet in acht wordt genomen!

In het kader van een voortdurende verdere ontwikkeling behouden wij ons het recht voor product, verpakking of bijgevoegde documenten op elk moment te wijzigen.

Mocht u vragen hebben, neem dan contact op met de klantenservice via onze website:

**[www.service-shopping.de](http://www.service-shopping.de)**

## Betekenis van de symbolen in deze handleiding



Alle veiligheidsinstructies zijn gekenmerkt met dit symbool. Lees deze aandachtig door en houd u aan de veiligheidsinstructies om lichamelijk letsel en materiele schade te voorkomen.



Tips en adviezen zijn gekenmerkt met dit symbool.

## Doelmatig gebruik

- Het apparaat is uitsluitend bedoeld voor het binnenshuis reinigen van gladde, waterbestendige oppervlakken, bijv. ruiten, spiegels, tegels en douchecabines.
- Het apparaat is niet geschikt voor oppervlakken die gevoelig reageren op vocht, zoals behang, velours, zijde, gelijmde voorwerpen, onbehandelde en/of met was behandelde houten oppervlakken, zacht kunststof, leder enz.
- Het apparaat is niet geschikt voor de reiniging van elektronische apparaten en breekbare voorwerpen.
- Dit apparaat is niet bedoeld voor het opzuigen van vuil. Het mag niet worden gebruikt als een handstofzuiger.
- Gebruik uitsluitend origineel toebehoren van de fabrikant.
- Dit apparaat kan worden gebruikt door kinderen vanaf 8 jaar en ook door personen met beperkte lichamelijke, sensorische of geestelijke vermogens of personen die niet beschikken over ervaring en/of kennis, mits zij onder toezicht staan en instructies hebben gekregen over hoe het apparaat op veilige manier kan worden gebruikt en wanneer zij de daaruit voortvloeiende gevaren hebben begrepen. Kinderen mogen niet met het apparaat spelen. Reiniging en gebruikersonderhoud mogen niet worden uitgevoerd door kinderen, tenzij zij ouder zijn dan 8 jaar en onder toezicht staan.
- Kinderen jonger dan 8 jaar en dieren moeten uit de buurt worden gehouden van het apparaat en het aansluitsnoer.
- Het apparaat is uitsluitend bestemd voor particulier gebruik, niet voor commerciële doeleinden.
- Gebruik het apparaat uitsluitend zoals beschreven in de handleiding. Elk ander gebruik geldt als niet-doelmatig.
- Alle gebreken die zijn ontstaan door ondeskundige behandeling, beschadiging of reparatiepogingen, zijn uitgesloten van de garantie. Dit geldt ook voor de normale slijtage.

## Veiligheidsinstructies



### Verwondingsgevaar

- Houd kinderen en dieren uit de buurt van de verpakkingsfolie. Er bestaat verstikkingsgevaar!
- Laat het apparaat nooit zonder toezicht wanneer het is ingeschakeld.
- Probeer tijdens het gebruik nooit de watertank te openen. Let er altijd op dat de watertank goed afgesloten is, voordat u het apparaat gebruikt.
- Gebruik en bewaar het apparaat uitsluitend buiten de reikwijdte van kinderen en dieren.



## Gevaar van elektrische schokken en brand

- Dompel het apparaat nooit in water of andere vloeistoffen! Zorg ervoor dat het apparaat niet in water kan vallen of nat kan worden.
- Gebruik het apparaat uitsluitend binnenshuis.
- Steek niets in de ventilatieopeningen van het apparaat en let erop dat deze niet zijn verstopt.
- Controleer het apparaat in het belang van uw eigen veiligheid vóór elke inbedrijfstelling op beschadigingen. Gebruik het apparaat uitsluitend wanneer het volledig is gemonteerd en goed functioneert!
- Bij schade/storingen dient u het apparaat direct uit te schakelen.
- Probeer nooit om het apparaat zelf te repareren of om onderdelen te vervangen. Als het apparaat defect is, mag het niet meer worden gebruikt. Neem contact op met de dichtstbijzijnde reparatiedienst/vakman of neem in het geval van schade contact op met de klantenservice.



## De juiste omgang met batterijen

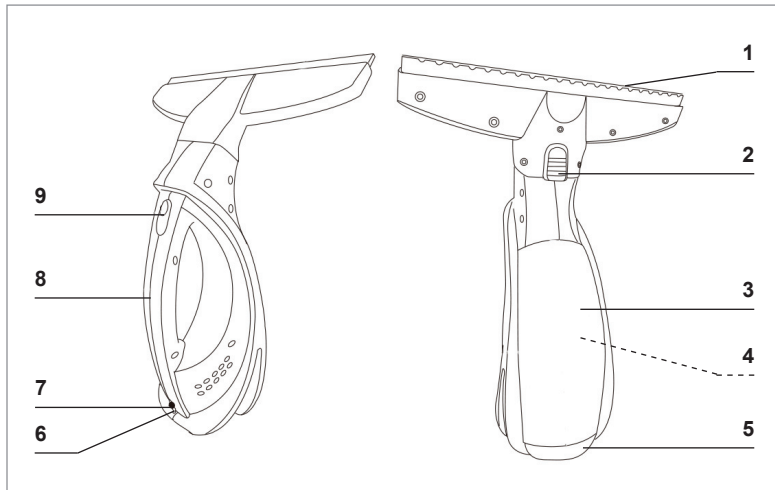
- LET OP: Batterijen kunnen levensgevaarlijk zijn wanneer ze worden ingeslikt! Bewaar batterijen en het artikel daarom op een plaats die onbereikbaar is voor kinderen en dieren. Roep meteen medische hulp in als een batterij werd ingeslikt.
- Controleer vóór het plaatsen van de batterijen of de contacten in het apparaat en op de batterijen schoon zijn en reinig deze indien nodig.
- Gebruik uitsluitend batterijtypen die staan vermeld in de technische gegevens.
- Vervang altijd alle batterijen. Gebruik geen verschillende batterijtypen, -merken of batterijen met een verschillende capaciteit. Let bij het vervangen van de batterij op de polariteit (+/-).
- Neem de batterijen uit de apparaat, wanneer deze leeg zijn of indien u het apparaat niet gebruikt. Zo voorkomt u schade die kan ontstaan door lekken.
- Voorkom dat huid, ogen en slijmvliezen in aanraking komen met batterijzuur als een batterij heeft gelekt. Bij contact met batterijzuur dient u de betreffende plaatsen direct met veel schoon water te spoelen en onmiddellijk een arts te raadplegen. Verwijder een lekkende batterij direct uit het apparaat. Reinig de contacten, voordat u een nieuwe batterij plaatst.
- De batterijen mogen niet opgeladen of met andere middelen gereactiveerd worden, niet uit elkaar gehaald, in vuur geworpen, in vloeistoffen gedompeld noch kortgesloten worden.



## Voorkomen van materiële schade en schade aan het apparaat

- Gebruik geen extra toebehoren. Gebruik alleen het meegeleverde toebehoren van de fabrikant.
- Vul het apparaat nooit met reinigingsmiddelen of andere chemische additieven. Daardoor kunt u het apparaat vernielen en een veilige werking is dan niet meer gewaarborgd.
- Steek nooit voorwerpen in de openingen.
- Houd voldoende afstand tot warmtebronnen zoals kookplaten of kachels, om schade aan het apparaat te voorkomen.
- Laat het apparaat niet vallen en stel het niet bloot aan sterke schokken.
- Stel het apparaat niet bloot aan extreme temperaturen, sterke temperatuurschommelingen, open vuur, direct zonlicht en de hoofdeenheid niet aan vocht of natheid.
- Reinig nooit beeldschermen (televisies, monitoren enz.) met het apparaat. Elektrische apparaten van dit type zijn niet vochtbestendig.
- Gebruik voor het reinigen van het apparaat geen bijtende of schurende reinigingsmiddelen (bijv. azijn) of reinigingspads.
- Berg het apparaat pas weer op, wanneer het volledig droog is.
- Bewaar het apparaat op een droge, schone en voor kinderen en dieren ontoegankelijke plaats.

## Leveringsomvang en overzicht van het apparaat



- |  |                                    |
|--|------------------------------------|
| 1 Reinigungsopzetstuk met trekker  | 8 Greep                            |
| 2 Ontgrendelingsschakelaar voor het opzetstuk                            | 9 Aan-/Uitschakelaar afzuigfunctie |
| 3 Watertank met MAX-markering  | Niet afgebeeld:                    |
| 4 Batterijvak (onder de watertank)                                       | • 4 x 1,5 V batterijen, type AA    |
| 5 Afsluitkap van de watertank  | • 1 sproeifles (390 ml)            |
| 6 Controlelampje   |                                    |
| 7 Aansluiting voor de netadapter (deze is optioneel en niet meegeleverd) |                                    |

## Vóór het eerste gebruik



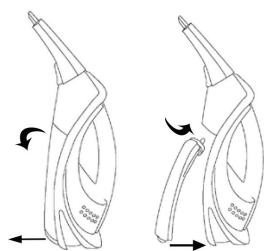
### OPGELET!

- Houd kinderen uit de buurt van het verpakkingsmateriaal. Er bestaat o.a. verstikkingsgevaar!
1. Pak alle onderdelen uit en controleer of de levering volledig is (zie hoofdstuk 'Leveringsomvang en overzicht van het apparaat') en geen transportschade heeft opgelopen. Wanneer de onderdelen zijn beschadigd, gebruik ze dan niet (!), maar neem contact op met onze klantenservice.
  2. Trek eventuele folie en stickers van het apparaat en het toebehoren af.



## Gebruik

### Batterijen plaatsen/vervangen



1. Trek de beschermkap voor de watertank (5) eraf en neem de watertank (3) eruit.
2. Open het batterijvak (4) onder de watertank.
3. Plaats 4 x 1,5 V-batterijen van het type AA in het batterijvak. Let daarbij op de polariteit (+/-).
4. Plaats het deksel weer op het batterijvak.
5. Zet de watertank weer in het apparaat en steek de beschermkap weer erop.



U kunt het apparaat ook gebruiken met een netadapter. Houd daarbij rekening met de technische opgaven op het apparaat. Gelieve de veiligheidsinstructies van de netadapter in acht te nemen.

### Reiniging van ruiten en andere gladde oppervlakken



#### OPGELET!

- Vul het apparaat nooit met reinigingsmiddelen of andere chemische additieven. Daardoor kunt u het apparaat vernielen en een veilige werking is dan niet meer gewaarborgd.
- De watertank mag tijdens het gebruik niet worden geopend.



Zodra het vermogen van de batterijen afneemt, begint het controlelampje te knipperen en schakelt het apparaat zich na enige tijd uit.

1. Plaats het reinigungsopzetstuk (1) op het hoofdapparaat. Het opzetstuk moet hoorbaar vastklikken.
2. Vul de sproeifles met schoon of gedestilleerd water.
3. Besproei het te reinigen oppervlak met het water en veeg het schoon met een doek.
4. Schakel de afzuigfunctie in door de Aan-/Uitschakelaar (9) in te drukken. Het rode controlelampje (6) gaat branden.
5. Houd het apparaat vast aan de greep (8). Plaats de trekker tegen het te reinigen oppervlak en beweeg het apparaat met lichte druk van boven naar beneden over het te reinigen oppervlak. Oefen niet te veel druk uit en houd het apparaat loodrecht, zodat overtollig water kan worden afgezogen van het oppervlak.

**LET OP:** Gebruik het water niet boven hoofdhoogte, om uitlopen van water en eventuele beschadigingen te vermijden.

6. Om de vorming van strepen te voorkomen laat u de waterresten niet aan de lucht drogen.
7. Als de MAX-markering van de watertank is bereikt, dan schakelt u het apparaat uit door de Aan-/Uitschakelaar in te drukken.
8. Maak de beschermkap voor de watertank los en neem deze weg. Maak de watertank leeg en zet hem weer in het apparaat. Plaats de beschermkap weer erop. U kunt nu doorgaan met de reiniging.

9. Na de reiniging schakelt u het apparaat uit door de Aan-/Uitschakelaar in te drukken.
- 10. Maak de watertank leeg en reinig hem na elk gebruik van het apparaat** (zie hieronder), om afzettingen in de tank en daarmee schade aan het apparaat te voorkomen!

## Na gebruik / Apparaat en toebehoren reinigen



### OPGELET!

- Maak de watertank leeg en reinig hem na elk gebruik van het apparaat, om afzettingen in de tank en daarmee schade aan het apparaat te voorkomen!
  - Dompel het apparaat nooit in water of andere vloeistoffen!
  - Gebruik voor het reinigen van het apparaat geen bijtende of schurende reinigingsmiddelen of reinigingspads. Deze kunnen de oppervlakken beschadigen.
- 
1. Neem het reinigungsopzetstuk met trekker van het hoofdapparaat af door de ontgren- delingsschakelaar (2) in te drukken en het opzetstuk naar boven eraf te trekken.
  2. Reinig het opzetstuk met trekker onder stromend, koud water.
  3. Maak de watertank leeg en reinig hem:
    - Maak de beschermkap voor de watertank los.
    - Neem de watertank eruit.
    - Laat al het water uit de tank in de gootsteen lopen.
  4. Veeg de behuizing van het apparaat indien nodig af met een zachte, licht vochtige doek en droog hem daarna na met een zachte doek.
  5. Laat voor het opbergen van het apparaat alle onderdelen en toebehoren volledig drogen.
  6. Bewaar het apparaat in een droge, koele binnenruimte die ontoegankelijk is voor kinderen en dieren.

## Storingen verhelpen

Wanneer het apparaat niet naar behoren functioneert, gelieve dan eerst na te gaan of u een probleem zelf kunt verhelpen. Neem in andere gevallen contact op met de klanten- service.

Probeer niet om een defect apparaat zelf te repareren!

Probleem	Mogelijke oorzaak/Oplossing
Het apparaat werkt niet.	<ul style="list-style-type: none"> <li>• Zijn de batterijen in het apparaat geplaatst? Controleer de juiste polariteit.</li> <li>• Zijn de batterijen leeg? Plaats nieuwe batterijen. Contro- leer met een passende netstekker of het apparaat werkt.</li> <li>• Is de watertank juist geplaatst?</li> <li>• Heeft u de Aan-/Uitschakelaar geactiveerd?</li> </ul>

Probleem	Mogelijke oorzaak/Oplissing
Er loopt water langs het oppervlak.	<ul style="list-style-type: none"> <li>• De reinigingskop van het apparaat wordt schuin gehouden, zodat het restwater niet in de zuigopening kan lopen.</li> <li>• Het apparaat wordt te hard op het te reinigen oppervlak gedrukt.</li> </ul>
Strepen bij het reinigen van ruiten resp. andere gladde oppervlakken.	<ul style="list-style-type: none"> <li>• Is de trekker vuil? Veeg hem af.</li> <li>• Is de trekker versleten? Als beide randen zijn versleten, dan is een nieuwe trekker nodig.</li> </ul>

## Technische gegevens

Artikel-nr.:	Z 01534
Model:	PMX-3208B
Spanningsvoorziening:	6 V DC (4 x 1,5 volt batterijen, type AA)
Vermogen:	10 W
Watertank, max. vulhoeveelheid:	80 ml
Sproeifles, max. vulhoeveelheid:	390 ml



## Afvalverwerking



Het verpakkingsmateriaal kan worden gerecycled. Verwijder de verpakking op milieuvriendelijke wijze en breng deze naar een inzamelpunt voor recycling.



Verwijder het apparaat op milieuvriendelijke wijze. Het hoort niet bij het huisvuil. Breng het naar een recyclingbedrijf voor oude elektrische en elektronische apparaten. Meer informatie is verkrijgbaar bij uw plaatselijke gemeenteadministratie.



De batterijen moeten vóór het afvoeren van het apparaat worden verwijderd en gescheiden van het apparaat worden afgedankt. In het kader van milieubescherming mogen batterijen en accu's niet met het normale huisvuil afgedankt, maar moeten deze op de betreffende inzamelpunten ingeleverd worden. Houd bovendien rekening met de geldende wettelijke regelingen voor het afdanken van batterijen.



